

# FISHER & PAYKEL

## 嵌入式烤箱

---

OB60SDPT型

安装指南

CN

**警告!**



**有触电危险**

如不遵照此建议，可能会造成触电甚至死亡。

- 必须在处理此电器的电气部分之前先断开总电源。
- 必须连接良好接地线。
- 室内布线必须由资深电工进行改动。

**警告!**



**火灾危险**

如不遵照此建议，可能会造成过热、烫伤和人身伤害。

- 切勿通过转接器、降压器或分路装置把此电器连接到总电源。

**警告!**



**割伤危险**

如不小心，可能会造成人身伤害。

- 小心：部分边沿很锋利。

**警告!**

在安装或使用此电器之前仔细阅读本说明书避免发生危险。

- 请让电器安装人员阅读本说明书，因为这可以降低安装成本。
- 此电器必须由资深安装人员根据安装说明书和当地的所有建筑法规和电气法规进行安装并连接电源。如果电器安装错误，可能会造成保修或索赔失效。
- 如果电源线破损，为了避免危险，必须请制造商、服务代理商或其他资深电工更换电源线。
- 隔离开关：确保烤箱根据布线法规要求连接装有隔离开关的供电线路，隔离开关在必要时断开电源。
- 烤箱必须有接地保护。
- 切勿通过转接器、降压器或分路装置把烤箱连接到总电源，否则可能会造成过热燃烧。
- 为了避免过热，此电器不得安装在装饰门后面。
- 在安装过程中特别要小心不要损坏烤箱下镶边条。下镶边条对空气正常循环和无障碍开关门非常重要。制造商对安装不当造成的损坏不承担任何责任。

**重要!**

妥善保存本说明书

本安装指南所述的型号并非在所有市场上销售，随时会有变动。如要详细了解本国/本地区销售的型号和规格，请访问我们的网站 [www.fisherpaykel.com](http://www.fisherpaykel.com)，或者联系当地的斐雪派克经销商。



螺丝(2)



金属侧架紧固螺母(2)

## 在安装之前

---

### 确保:

- 灶台和烤箱安装柜相邻面彼此垂直，上下面保持水平，尺寸要符合要求。
- 安装必须符合所有间隙要求及现行标准和法规要求。
- 在安装烤箱之后，隔离开关必须便于用户开关。
- 电工预留至少1.5米长电源线，足以从安装柜后下部接到安装柜前底边。
- 电缆可以从侧面、顶上或底面进入安装柜，但如果从顶上进线，必须从安装柜后上部进线。
- 如果烤箱顶到安装柜后壁，烤箱电源插座（如安装）位于安装柜外面。
- 烤箱落在能承受其重量的橱柜底板上。
- 离地高度符合客户要求。
- 如果对安装有疑问，应向当地建筑主管机构咨询并遵守法规要求。

### 重要!

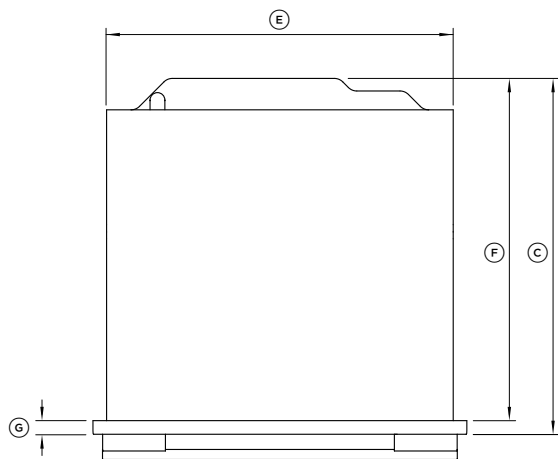
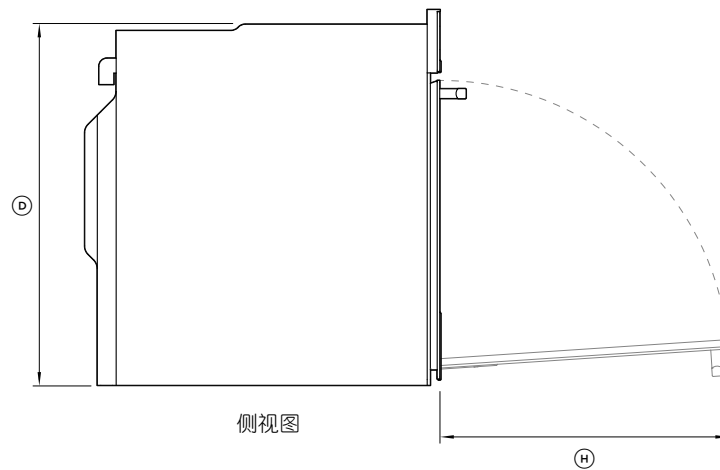
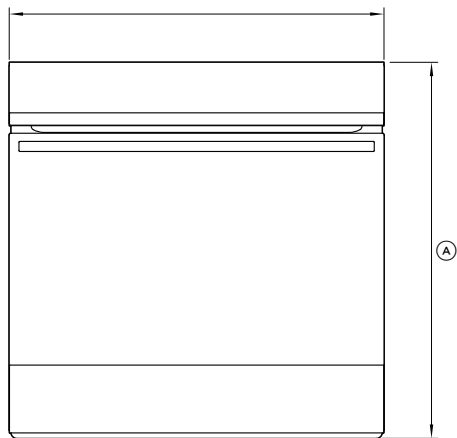
在烤箱使用过程中，某些环境因素和烹饪习惯会造成烤箱内外形成冷凝水。为了防止频繁形成的过多冷凝水损坏橱柜，建议你对烤箱安装柜进行防潮处理。

## 在安装之后

---

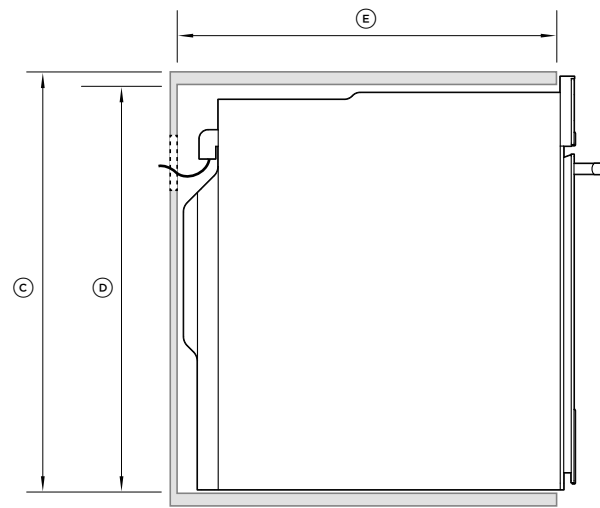
- 烤箱门可以无障碍开到最大。
- 电源线不接触任何发热金属部件。
- 在安装烤箱之后，隔离开关必须便于用户开关。
- 在安装结束时填写最后检查表。
- 如果在根据安装说明书安装之后达不到要求的性能，请联系最近的斐雪派克授权服务中心或客户服务部，或者访问本说明书封底列出的中文网站联系我们。

# 产品尺寸

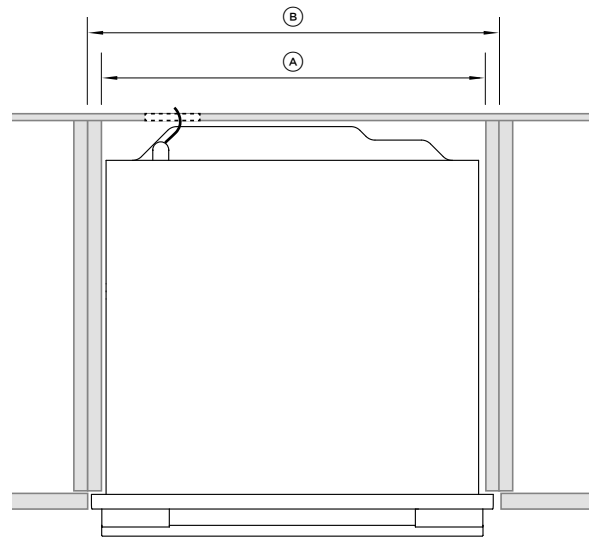


产品尺寸	OB60SDPT型
	毫米
Ⓐ 烤箱总高度	598
Ⓑ 烤箱总宽度	596
Ⓒ 烤箱总深度 (不包括手柄和旋钮)	565
Ⓓ 背板高度	575
Ⓔ 背板宽度	556
Ⓕ 背板深度	545
Ⓖ 烤箱支架和控制面板深度 (背板正面和烤箱门正面之间的距离, 不包括手柄和旋钮)	20
Ⓗ 烤箱门全开深度 (从控制面板正面开始算起)	460

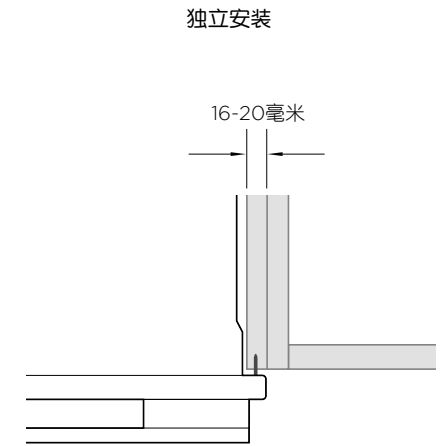
## 橱柜尺寸



侧视图

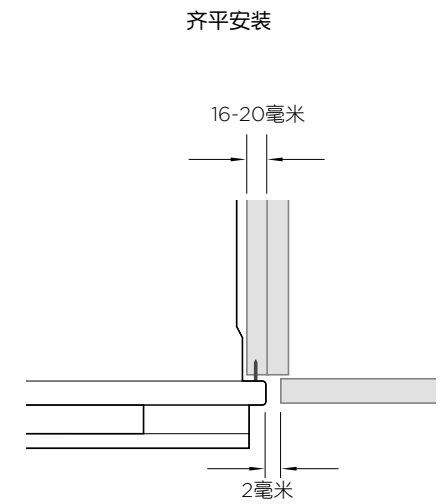


俯视图



独立安装

16-20毫米



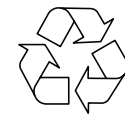
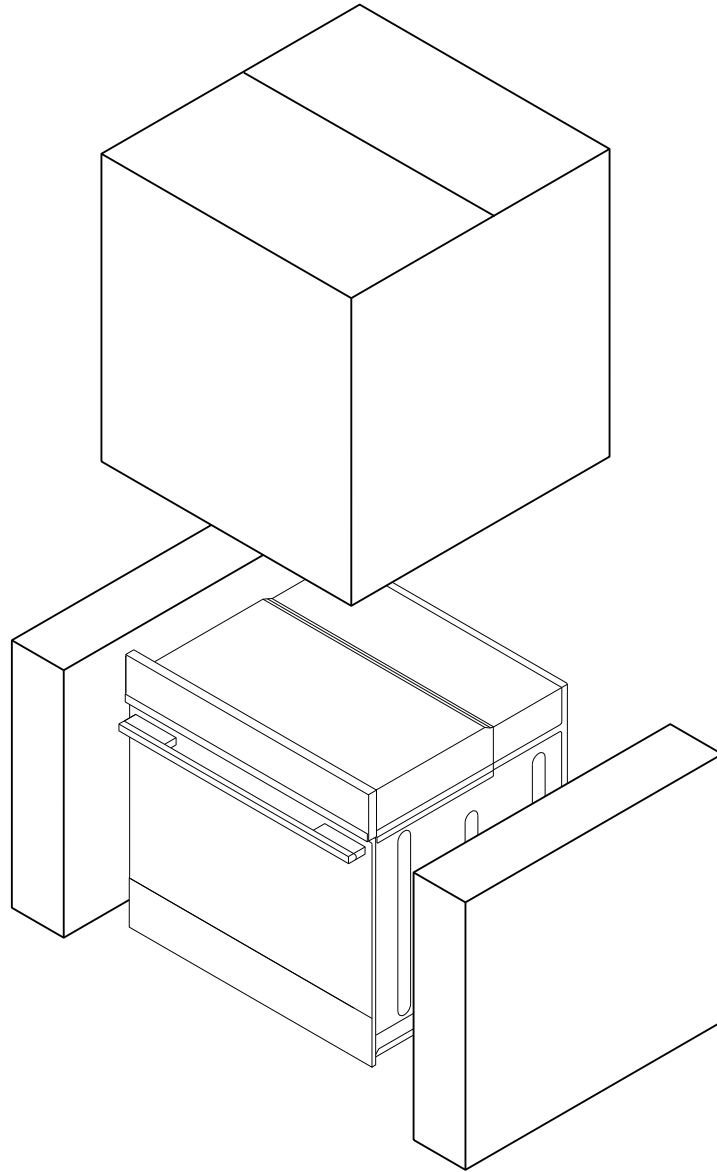
齐平安装

16-20毫米

2毫米

橱柜尺寸	OB60SDPT型
	毫米
Ⓐ 安装柜内部最小宽度	560
Ⓑ 橱柜总宽度	600
Ⓒ 橱柜总高度	600
Ⓓ 装柜内部最小高度	580
Ⓔ 安装柜内部最小深度	550

如果烤箱安装在灶头下面，要确保根据灶头制造商的说明给灶头预留足够大的间隙。



取出烤箱顶上的配件包备用。  
采用负责任的方式回收利用

## 把烤箱连接到总电源

### 重要!

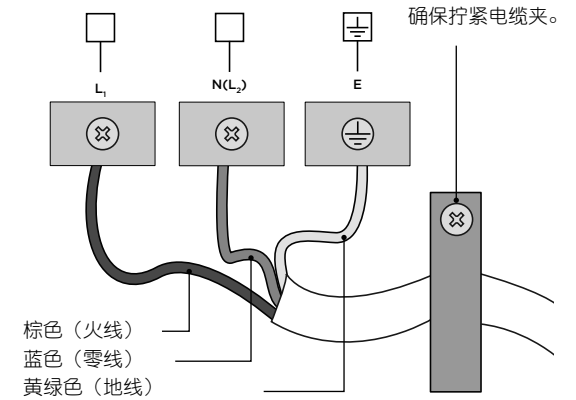
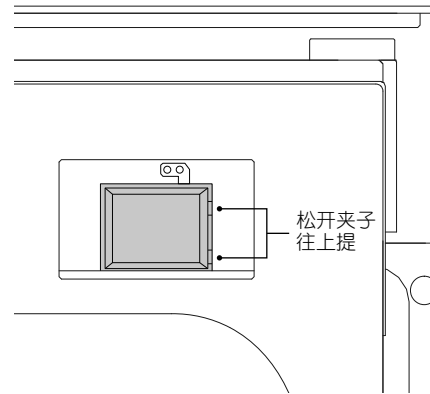
- 烤箱必须由资深安装人员连接到总电源。
- 烤箱必须有接地保护。

### 在把烤箱连接到总电源之前要检查:

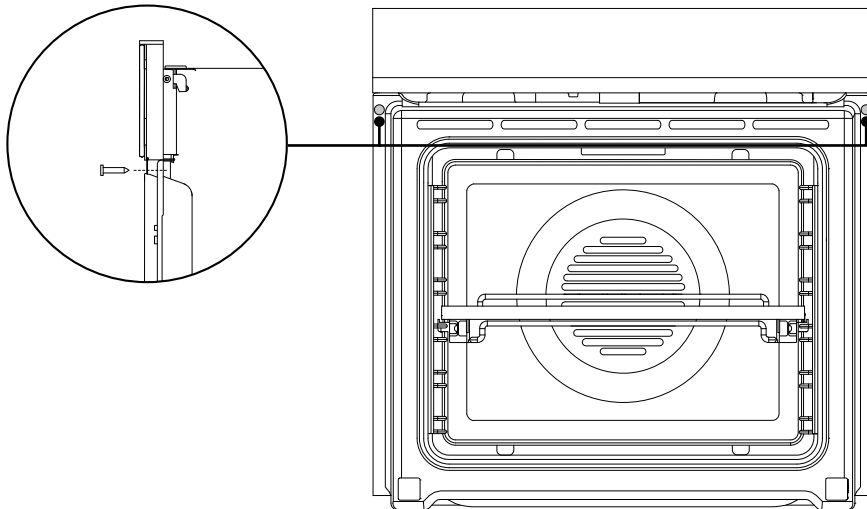
室内布线系统是否与烤箱（标牌注明的）功率相适应。

电压是否与标牌注明的额定值相符。

型号	最大功率(W)	频率(HZ)	电压(V)	电流(A)
OB60SDPT型	2800-3300	50-60Hz	220-240VAC	12.8-13.8



## 把烤箱固定在橱柜上



### 重要!

- 切勿握住烤箱门上的手柄提起烤箱。
- 切勿过分拧紧螺丝。
- 切勿用硅胶或胶水密封烤箱和橱柜之间的间隙，否则日后很难维修。斐雪派克不承担此类产品的除胶成本，对产品在进行除胶过程中可能发生的修理损坏不承担任何责任。

- ① 调整烤箱在安装柜内的位置。
- ② 把烤箱门开到最大。
- ③ 标注安装孔位置并钻孔。
- ④ 用随机提供的螺丝把烤箱固定在橱柜上。

---

下列检查应该由安装人员进行

- 确保烤箱水平，且牢固固定在橱柜上。
- 检查下镶边条是否完好无损。
- 慢慢打开烤箱门至全开，检查门下和下镶边条之间是否有足够间隙。确保空气正常循环。如果下镶边条损坏，把镶边条拉直，确保烤箱门可以无障碍开到最大。
- 确保拆除所有内部包装材料（包括用于固定配件包的黄色环形包装固定夹）。
- 确保烤箱所有通风口和开孔清洁无障碍且完好无损。

**重要!**

如果不确保烤箱所有通风口清洁无障碍，可能会造成产品性能下降。

- 确保客户便于开关隔离开关。

下列检查应该由安装人员进行

- 接通烤箱电源。显示器应该显示。根据用户指南上的说明设置时钟。
- 把烤箱设置为烘焙，温度为50°C。烤箱内的照明灯亮，烤箱顶上的通风口有气流吹出。在五分钟后打开烤箱门：烤箱内部空气应该暖和。断开烤箱电源。
- 你是否向客户演示过基本操作？

---

填写并妥善保存供日后参考：

型号 \_\_\_\_\_

序列号 \_\_\_\_\_

购买日期 \_\_\_\_\_

购买人 \_\_\_\_\_

经销商地址 \_\_\_\_\_

安装人员姓名 \_\_\_\_\_

安装人员签名 \_\_\_\_\_

安装公司 \_\_\_\_\_

安装日期 \_\_\_\_\_









**FISHERPAYKEL.COM**

© Fisher & Paykel Appliances 2022. 版权所有。

本指南所述的型号并非在所有市场上销售，随时会有变动。

本指南所述的产品规格适用于截至发行日所销售和描述的特定产品型号。本公司秉承不断改进产品之政策，上述规格可能随时会有变动。

如要详细了解本国销售的型号和规格，请访问公司网站，也可以联系当地的斐雪派克经销商。

**CN**

**591943C 06.22**