

FISHER & PAYKEL

嵌入式烤箱

OB60SD单烤箱

用户指南

CN

目录

安全警告	2
简介	9
首次使用	10
使用定时器	16
烹饪指南	17
烤箱功能	20
烹饪数据表	26
自动烹饪	32
使用烤肉温度探头	34
用户首选项设置	36
安息日设置	40
保养和清洁	42
使用自动清洁功能	53
故障排除	56
故障代码	59
保修和维修	61

重要!

妥善保存本说明书

本**用户指南**所述的型号并非在所有市场上销售，随时会有变动。如要详细了解本国/本地区销售的型号和规格，请访问公司网站www.fisherpaykel.com，或者联系当地的斐雪派克经销商。

安全警告

烤箱经过精心设计，在正常烹饪过程中可安全运行。在使用烤箱时，请牢记下列安全原则：

⚠ 警告!



触电危险

先断开墙壁上的烤箱电源，然后再更换烤箱灯泡。

如不遵照此建议，可能会造成触电甚至死亡。

警告!

火灾危险

务必遵守自动清洁程序使用说明。如果在执行自动清洁程序过程中让用易燃物质（例如木材、布匹和塑料）制成的东西留在烤箱里，这些易燃物品可能会起火燃烧。

在烹饪过程中，切勿把铝箔、碟子、托盘、水或冰块放在烤箱底板上，否则会永久性损坏搪瓷；在烤箱里加上铝箔衬甚至会引发火灾。

切勿用烤箱取暖，否则可能会造成烧伤或人身伤害，可能会引发火灾。

在烤箱内或顶上储物：切勿把易燃物存放在烤箱里或旁边。

如不遵照此建议，可能会造成过热、烧伤和人身伤害。



警告!

热表面烫伤危险

在使用烤箱过程中，可接触的部位会很烫。

让儿童远离烤箱避免烧伤和烫伤。

在处理热表面时，例如取出烤箱搁架或碟子，要佩戴隔热手套。

打开烤箱门时要小心。

先让热气或热蒸汽散开，然后再取出或放回食物。

切勿触摸烤箱内的加热管或内表面。

即使加热管不发红了，也可能很烫。

烤箱内表面很烫，足以烧伤皮肤。

在使用过程中和之后，切勿触摸或让衣服或其他易燃物接触烤箱加热管或内表面，直到经过足够长的时间冷却下来为止。

烤箱的其他表面可能很烫，足以烧伤皮肤，包括烤箱通风口、通风口附近表面和烤箱门。

如不遵照此建议，可能会造成烧伤和烫伤。



 **警告!**



割伤危险

小心 — 一部分边沿很锋利。

如不小心，可能会造成人身伤害或割伤。

重要安全须知

为了降低火灾、触电、人身伤害或财产损失风险，请在使用烤箱之前仔细阅读下列重要安全须知：

- **在使用烤箱之前通读说明书。烤箱仅用于本说明书所述的指定用途。**
- **正确安装：确保让资深技术员正确安装烤箱并接地。**
- **隔离开关：确保烤箱连接装有隔离开关的供电线路，隔离开关在必要时把电源隔离开。**
- **不得让儿童玩弄家用电器。**
- **如果电源线破损，为了避免危险，必须请制造商、服务代理商或其他资深电工更换电源线。**

- **必须看护好儿童。切勿让儿童单独留在厨房无人看护。切勿让他们坐在或站在烤箱上。**
- **必须让8岁以下儿童远离烤箱，除非始终有人看护他们。8岁以上儿童和有肢体、感官或精神障碍或缺乏经验知识的人士不应使用烤箱，除非有成人监督他们，或者向他们解释清楚使用说明，且他们了解了可能会发生的危险情况。除非有成人监督，否则不得让儿童清洁和维护烤箱。**
- **切勿把重物放在烤箱门上。**
- **穿着合适的服装。在使用烤箱时，切勿穿戴松垂饰物或宽松衣服。如果松垂饰物或宽松衣服接触加热管或热表面，可能会起火燃烧或熔化，你可能会被烧伤。**

- **用户维修：除非本手册有建议，否则切勿修理或更换烤箱的任何部件。应该请资深技术人员进行其他所有维修。**
- **油脂起火燃烧时切勿用水浇。盖住明火或火焰即可灭火，或者用干粉灭火器或泡沫灭火器灭火。**
- **只使用干隔热手套或隔热垫。如果把潮湿隔热垫放在热表面上，可能会被热蒸气烫伤。切勿让隔热垫接触热表面或加热管。切勿把毛巾或大抹布用作隔热垫，否则可能会起火燃烧。**
- **切勿加热没有开封的罐头，否则内部压力会增大，致使罐头爆炸造成人身伤害。**
- **食物安全处理：在食物烹饪前后，食物放在烤箱里的时间要尽可能短，避免有机物污染食物造成食物中毒。在温暖季节尤其要注意这一点。**
- **始终让烤箱通风口排气顺畅。**
- **切勿用外接定时器或遥控器操作电器。**

- **小心：烤箱顶上的通风口是烤箱冷却系统的组成部分，会吹出热气。**
- **放置烤箱搁架：当烤箱处于冷却状态（预热之前）时，把搁架放在希望的位置。如果在烤箱加热之后必须拆卸一个搁架，切勿让烤箱隔热手套或隔热垫接触烤箱内很烫的加热管或烤箱底板。**
- **切勿清洁烤箱密封圈，切勿用任何烤箱清洁产品擦拭密封圈。烤箱必须保持良好密封性能，确保烤箱高效运转。小心不要摩擦、损坏或移动密封圈。**
- **切勿使用烤箱清洁剂、粗糙清洁剂、蜡或抛光剂。切勿在烤箱内部使用任何类型的商用烤箱清洁剂，切勿用烧烤纸或保护膜覆盖烤箱的任何部位。切勿用粗糙清洁剂、擦子或锋利金属刮刀清洁烤箱门玻璃，否则会刮花玻璃表面，致使玻璃破裂。**
- **只清洁本手册列出的部件。**

- **切勿用蒸汽清洁器清洁烤箱的任何部件。**
- **必须先把溢出物清理干净，然后再执行自动清洁程序。**
- **在开始执行自动清洁程序之前，先拆卸烤箱搁架和侧架，取出其他所有厨具/器皿，然后擦掉大块食物溢出物或沉积油脂。**
- **在开始执行自动清洁程序之前，切记先把宠物鸟移到另一个与厨房分隔开且通风良好的房间。某些宠物鸟对在执行自动清洁程序过程中产生的烟气非常敏感，如果在此过程中留在厨房里，可能会被熏死。**
- **在执行自动清洁程序过程中，烤箱温度比烹饪温度高。在这种情况下，烤箱表面比烹饪时烫，应该让儿童远离烤箱。**
- **切勿把可能会让儿童感兴趣的物品放在烤箱上面。儿童爬到烤箱上面取东西可能会造成烧伤或人身伤害。**

- **如果烤箱损坏了，切勿安装烤箱；如果烤箱发生故障，切勿使用烤箱。如果你收到烤箱时烤箱已损坏，请立即联系当地经销商或安装人员。**
- **只使用适合烤箱使用的烤盘。遵守烤盘制造商的使用说明。**

简介

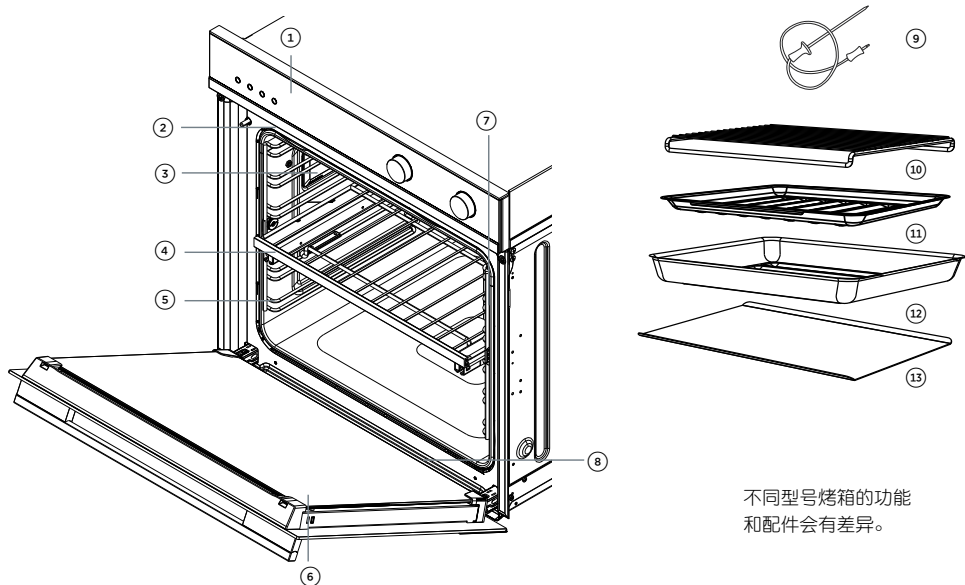
祝贺你买到新电器。斐雪派克烤箱功能很多，你可以做出一流的美食：

- 可以选择多种烤箱功能
- 直观控制和显示

在开始之前

- 确保安装人员对照安装说明书上的最后检查表检查了所有项目。
- 阅读本用户指南，要特别注意安全警告部分。
- 除去并采用环保方法处置所有内外包装材料。回收利用自己可用的物品。
- 把搁架安装在烤箱内希望的高度上。
- 建议你接下来根据说明调试烤箱。

注意：并非所有型号的烤箱都配备所有配件。可以向最近的斐雪派克授权服务中心或客户服务部购买其他配件，也可以在本指南封底列出的中文网站上订购。



不同型号烤箱的功能和配件会有差异。

- ① 控制面板
- ② 烤箱通风栅格
- ③ 烤箱照明灯
- ④ 全伸出型滑动搁架（2个）
- ⑤ 侧架
- ⑥ 烤箱门和手柄
- ⑦ 烤箱密封圈
- ⑧ 集水槽

- 配件：
- ⑨ 烤肉温度探头
 - ⑩ 烤架
 - ⑪ 烤网
 - ⑫ 烘盘
 - ⑬ 平烘焙盘

未画出：

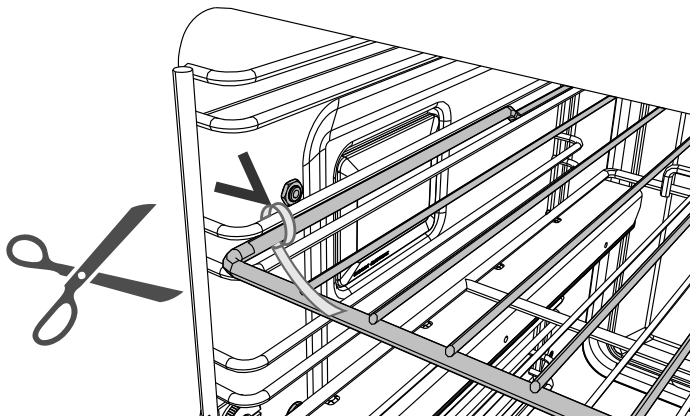
- 阶梯型金属网搁架

首次使用

烤箱配两个在内部定位和固定的搁架。

- 下面告诉你如何拆卸搁架，然后把搁架装在希望的位置。
- 建议你接下来调试烤箱。

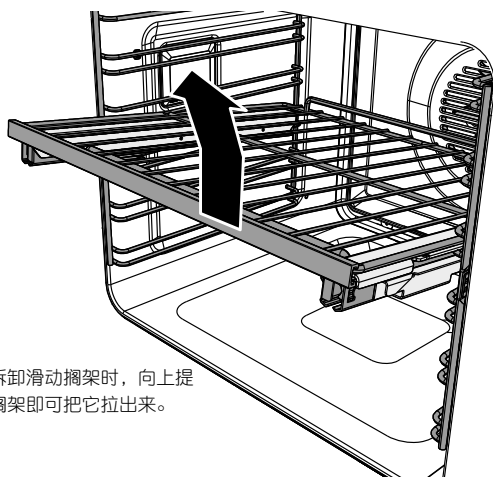
拆除用于固定搁架的所有扎线和包装材料



拆卸烤箱里的搁架

- ① 拆卸所有搁架，要特别小心滑动搁架。
- ② 在拆卸滑动搁架时，用手握住前面（确保同时握住金属网搁架和滑动搁架），提起滑动搁架把它拉出烤箱。

为安全起见，金属网搁架和滑动搁架合为一体，不能把它们分开。只要把金属网搁架和滑动搁架正确装在侧架上，在向外拉金属网搁架时，金属网搁架不会发生倾斜。



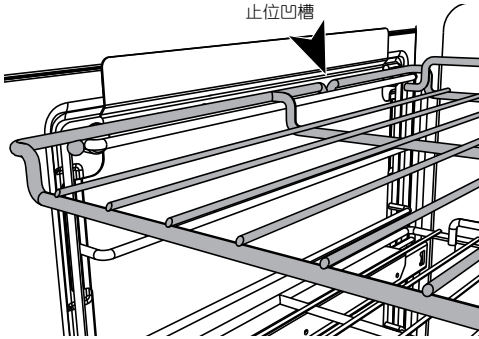
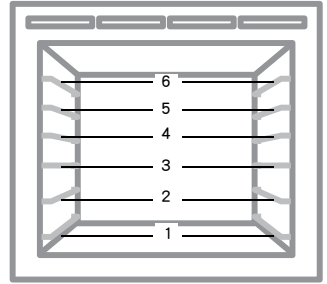
在拆卸滑动搁架时，向上提起搁架即可把它拉出来。

把搁架装在希望的位置

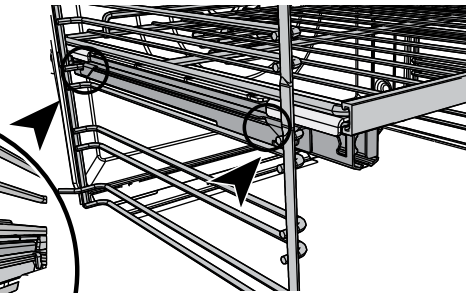
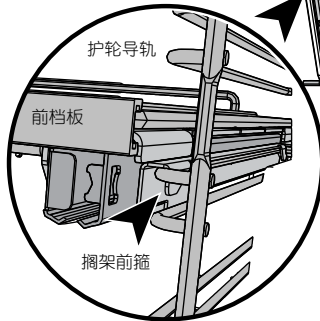
重新安装金属网搁架：

- 检查护轮导轨（如图所示），确保搁架正确的一面朝上。
- 沿侧架往回水平滑动金属网搁架，确保搁架保持水平状态，且止位凹槽朝下。

搁架位置



重新安装金属网搁架



重新安装滑动搁架

重新安装全伸出型滑动搁架

- 调整搁架位置使其保持水平状态，让前档板面向你（如图所示）。
- 检查护轮导轨（如图所示），确保搁架正确的一面朝上。
- 检查滑动搁架是否突出。
- 把搁架装在侧架最上层，使滑动搁架背面的搁架后箍位于侧架后面（如图所示）。

重要！

确保滑动搁架装在侧架最上层，而不是装在中间位置。

- 把滑动搁架推到烤箱里面，直到搁架前箍进入侧架后面为止。

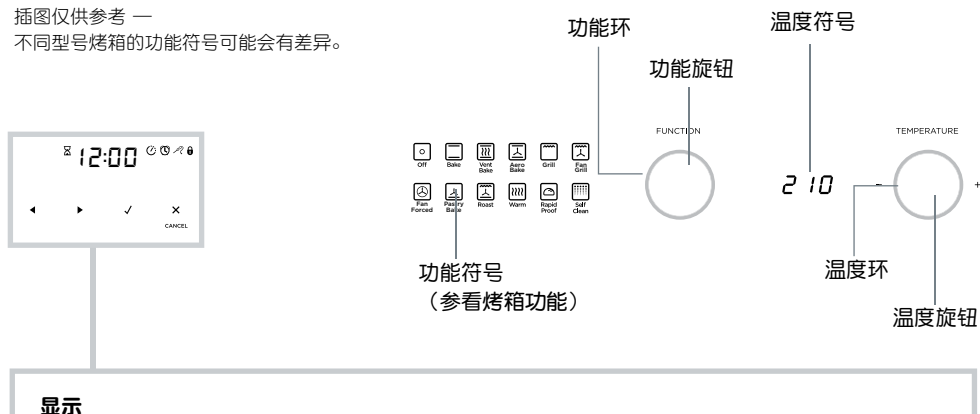
建议你^把滑动搁架装在第2层或第4层。

轻轻向前水平滑动搁架，防止金属箍脱离侧架。

首次使用 — 控制面板

插图仅供参考 —

不同型号烤箱的功能符号可能会有差异。



定时器符号
(参看使用定时器)

烹饪时间符号
(参看自动烹饪)

按键锁符号
(参看锁住控制面板)

烤肉温度探头符号
参看使用烤肉温度探头。

停止时间符号
(参看自动烹饪)

滚动

选择

取消

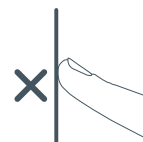
使用触摸按钮

- 用指尖肌肉操作触摸按钮，不要用指甲操作按钮。按钮对触摸动作做出响应，不需要用力按按钮。



锁住控制面板

此功能防止（儿童）意外使用烤箱。在锁住控制面板之后，按按钮不起作用，烤箱不通电加热。



锁住：

按住选择按钮 ✓，直到锁符号亮为止。

开锁：

按住取消按钮 ×。

设置时钟

在首次接通烤箱电源或断电后恢复供电时，显示器闪烁。必须设置时钟才能使用烤箱。



24: Hr



① 显示器闪烁显示24 Hr。



12: Hr

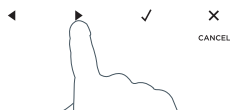


② 按右滚动选择按钮 ▶ 选择24 Hr 或 12 Hr。

③ 按选择按钮 ✓ 确认。



10: 13



④ 按左右滚动选择按钮 ◀ ▶ 设置时间。



10: 13



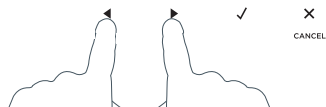
⑤ 按选择按钮 ✓ 确认。

• 设置的时间常亮。

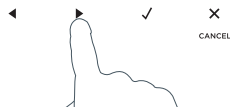
更改时间

在用户首选项菜单上设置时钟。

24:Hr



12:Hr



- ① 如要进入用户首选项菜单，同时按住左右滚动选择按钮 ◀ ▶ 三秒钟。

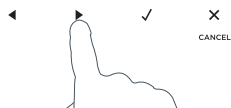
- 显示 12 Hr 或 24 Hr。

- ② 按选择按钮 ✓ 确认。显示器闪烁。

- ③ 按右滚动选择按钮 ▶ 选择 24 Hr 或 12 Hr，或者选择关闭显示器（参看设置用户首选项了解详情）。

- ④ 按选择按钮 ✓ 确认。

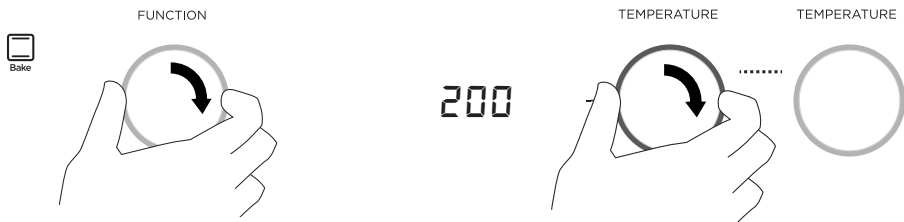
10:13




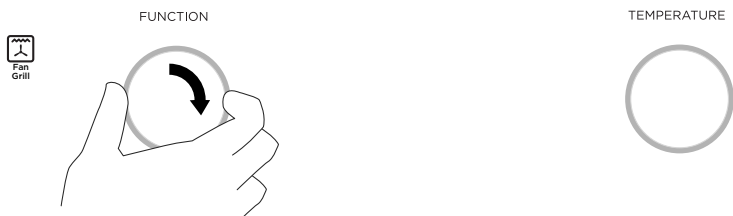
- ⑤ 按左右滚动选择按钮 ◀ ▶ 设置时间。



- ⑥ 按选择按钮 ✓ 确认。

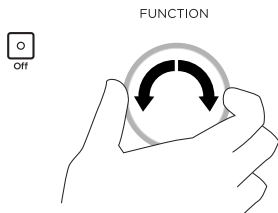
调试烤箱




- ① 选择烘焙功能 。
 - 功能环呈现白色。
 - 每个功能都有预设温度，所以烤箱从预设的180°C烘焙温度开始加热。
- ② 把温度设置为200°C，加热时间为30分钟。
 - 当烤箱加热时，温度环变成红色，温度显示器交替显示实际温度和设置温度。
 - 当烤箱达到设置温度时，发出一声蜂鸣声，温度环变成白色。



- ③ 在30分钟之后选择热风烧烤功能 。
- ④ 让烤箱在200°C温度下运行5分钟。
 - 温度环仍然呈现白色。
- ⑤ 选择强风烘焙功能 。让烤箱在200°C温度下运行20分钟。



- ⑥ 在设置结束之后，把功能旋钮打到关位置 。不再显示温度环。
 - 在调试过程中会产生明显气味和少量烟气，这是在制造过程中残存的残留物燃烧造成的。这是正常现象，但要确保在调试过程中厨房通风良好。
 - 在烤箱冷却之后，用抹布蘸中性洗洁精水擦拭干净，然后用干抹布擦干。

使用定时器

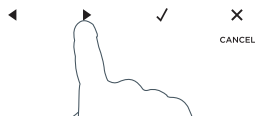
- 随时可以使用定时器，即使在不使用烤箱时也可以使用定时器。
- 定时器按分钟倒计时（小时:分），最后一小时按秒倒计时（分:秒）。
- 最长可以给定时器设置23小时59分钟。

重要!

定时器并不断开烤箱电源。



⌘ 00:00



- ① 按一次右滚动选择按钮 ▶ 选择定时器⌘。
- 显示定时器符号⌘，冒号闪烁。



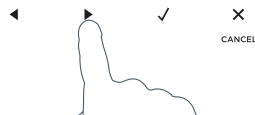
⌘ 00:00



- ② 按选择按钮 ✓ 确认。
- 显示器闪烁，说明可以设置定时器了。



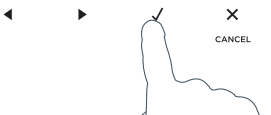
⌘ 00:30



- ③ 按滚动选择按钮 ◀ ▶ 设置时间。
- 按住滚动选择按钮加快滚动速度。



⌘ 29:59



- ④ 按选择按钮 ✓ 确认。
- 定时器开始倒计时。
 - 如果要查看当天的时间，按一次取消按钮 ×。按右滚动选择按钮 ▶ 返回定时器。

修改定时器设置

- ① 确保显示器按倒计时方式显示剩余时间。
- ② 按选择按钮 ✓。
- ③ 按滚动选择按钮 ◀ ▶ 设置新时间。
- ④ 按选择按钮 ✓ 确认。

取消定时器设置

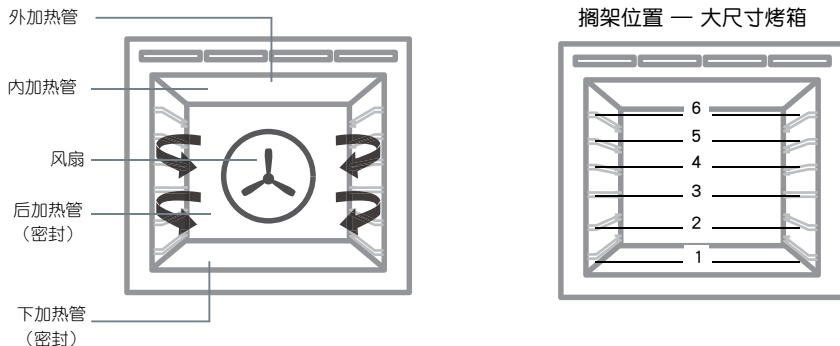
- ① 确保显示器按倒计时方式显示剩余时间。
- ② 按取消按钮 ×，直到显示器显示当天的时间且不再显示定时器符号⌘为止。

到设置时间结束时

- 显示器显示0:00，每过几秒钟发出一声蜂鸣声。
- 按任意按钮停止蜂鸣声。显示器恢复显示当天的时间。

一般性原则

本烤箱采用四个不同排列的加热管和一台后置风扇提高烘烤性能，有多种功能供你选择，可以完美烹饪各种美食。



烘焙

- 为了达到最佳效果，始终要预热烤箱。当烤箱达到预设温度时，温度环由红色变成白色。
- 当烤箱加热时，烧烤加热管通电加热。
- 建议你在烹饪时间过去至少 $\frac{3}{4}$ 之前不要打开烤箱门。
- 确保蛋糕盘不相互接触，不接触烤箱侧面。
- 在烘焙双份食物（尤其是饼干）时，可能需要延长烘焙时间。
- 厨具会影响烘焙时间。深色烤盘比浅色烤盘吸热快得多，玻璃厨具可能需要调低温度。
- 同时在多个搁架上烘焙食物时，也需要稍稍延长烹饪时间。

搁架位置指南

- 单层搁架：在烘焙食物时，把烤盘放在烤箱中间的搁架上，烤盘顶接近烤箱中心位置。
- 多层搁架：始终要在各层搁架之间留出一定空间便于热气循环。

烘烤

- 烘烤功能用于烤黄肉皮，肉内汁液不流失。
- 去骨肉、肉卷或填料肉的烘烤时间比带骨肉长。
- 禽肉应该全身涂上腌肉汁烘烤，内部温度为75°C。
- 如果使用烘烤袋，切勿使用烘烤功能。使用烘烤袋时，最初炙烤阶段的温度太高。使用热风烘焙功能或强风烘焙功能，并遵守制造商的说明。
- 在使用烘烤功能时，切勿盖住烘烤食物，否则炙烤过程无法烤黄肉皮。如果要盖住烤盘烘烤食物，要使用热风烘焙功能，并把温度调高20°C。
- 用较低温度烹饪大块肉需要较长时间，肉烤得更均匀。
- 始终要把肉放平烘烤，这样可能不需要涂抹烧烤油。
- 肉烘烤之后至少要放置10分钟让肉汁温度降下来。切记在把烤肉从烤箱里取出来之后，肉在自身的高温作用下还要继续处于烘烤状态几分钟时间。
- 尝试用新的换气烘焙功能烘烤猪肉。烤箱内越干燥，越容易把猪肉皮烤脆。

搁架位置指南

把肉放在烤箱中间或偏下的搁架上。

烧烤

- 这是可以替代油炸的健康烹饪方法。
- 烧烤时始终要关好烤箱门。
- 如果使用玻璃烤盘或陶瓷烤盘，要确保它们能承受烧烤高温。
- 为了避免在烧烤过程中夹肉流出肉汁，烧烤到一半时要用食品夹或铲子翻肉。
- 在烧烤过程中在肉上刷点油有助肉保持水分。也可以在烧烤前先把肉放在腌肉汁中浸泡（但要注意某些腌肉汁很容易被烤干）。
- 每次尽可能烧烤厚薄相当的肉块，确保烧烤均匀。
- 为了避免烤肉烤焦或起火燃烧，在烧烤过程中始终要密切观察烤肉。

搁架位置指南

- 把较薄的肉块放在较高的搁架上烘烤或烤黄。
- 把较厚的肉块放在较低的搁架上烧烤，或者调低烧烤设置，确保烧烤均匀。

加热

- 用烘焙功能、热风烘焙功能或换气烘焙功能加热食物。
- 烘焙功能和换气烘焙功能特别适合加热面食，因为底部加热管散发的热量有助面食皮再次变脆。
- 始终要把食物加热到滚烫程度，杀死有害细菌减少污染危险。
- 在食物加热到滚烫程度之后，用保温功能让食物保温。
食物切勿多次加热。

集水槽

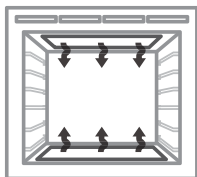
集水槽收集在烹饪过程中形成的冷凝水。可以在烤箱冷却之后用海绵吸干集水槽里的水。

重要!

- 你购买的烤箱可能只有部分功能，视型号而定。
- 必须关好烤箱门才能使用所有功能。



烘焙



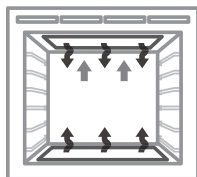
上外加热管和下加热管

- 热量来自上加热管和下加热管。此功能不使用风扇。
- 特别适合需要长时间烘焙或低温烘焙的蛋糕和食物。
- 此功能不适合同时在多个搁架上烘焙食物。

特别适合需要长时间烘焙的湿润食物，例如重油水果蛋糕，也可以配合换气烘焙功能烘焙面包。



换气烘焙
(仅部分型号)



上外加热管、下加热管和换气

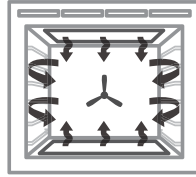
- 利用上下加热管散发的热量和烤箱换气功能排除多余水分，从而减少蒸汽和冷凝水。
- 换气烘焙功能可以在不影响烘焙温度的情况下降低烤箱内部湿度。
- 换气系统产生一股小气流，不需要使用风扇。
- 它使食物表皮微微泛黄，不像使用风扇那样让表皮干脆。
- 冷凝水减少意味着此功能特别适合慢烤肉食。
- 可以先用烘焙功能烘焙需要大量水分（蒸汽）的食物，然后切换到换气烘焙功能降低食物水分（例如面包）。
- 用热风烘焙功能在50°C低温下烘焙水果、蔬菜和香草。

特别适合烘焙下列食物：

- 蛋白甜饼
- 约克郡布丁
- 最后加工松软蛋饼、羊角面包、面包
- 慢烤肉食
- 水煮食物（鱼和鸡肉）
- 希望外焦里嫩的食物（例如五花肉）



热风烘焙



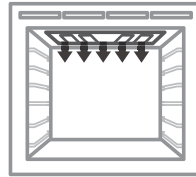
风扇、上外加热管和下加热管

- 烤箱风扇让上外加热管和下加热管附近的热气实现循环，让热气充满整个烤箱。
- 食物烤黄速度比用传统烘焙功能快。
- 可能需要把传统菜谱的建议时间调短一些。

特别适合在一个搁架上烘焙烹饪时间不超过1个小时的食物，例如松饼、饼干、纸托蛋糕或墨西哥玉米卷等食物。



烧烤



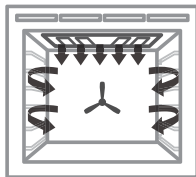
上内加热管和外加热管

- 两个上加热管发出强大辐射热量，热量从Lo（低）到Hi（高）（100%功率）分为9级。
- 虽然有的人喜欢先让加热管预热几分钟再把食物放在烤架下面，但预热并不是必不可少的步骤。
- 在使用烧烤功能时，温度环始终呈现红色。
- 最适合很多食物的最后加工功能，例如烤黄奶油土豆和菜肉馅煎蛋饼的表皮。

特别适合烘烤面包或烤黄食物表皮。



热风烧烤



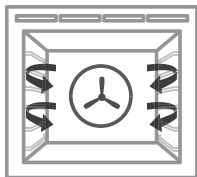
风扇、上内加热管和外加热管

- 此功能利用加热管发出的炙热烤黄食物表皮，用风扇确保食物烘烤均匀。
- 完美烹饪肉食、禽肉和蔬菜；食物表皮又脆又黄，而内部仍然有丰富的水分且鲜嫩。

特别适合烘烤整鸡、牛脊肉或烧烤你最爱的鸡肉、鱼或牛排。



强风烘焙



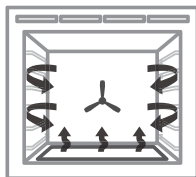
风扇和后加热管

- 利用后壁中央的加热管加热空气，风扇把热气吹遍整个烤箱，使整个空间的温度保持一致，特别适合同时在多个搁架上烘焙食物。
- 放在不同搁架上烘焙的饼干皮脆心软有嚼劲。
- 肉食和禽肉表皮烤得油光锃亮，肉汁丰富而鲜嫩。
- 烘焙食物烤到最佳状态，加热速度很快，效率很高。
- 同时在多个搁架上烘焙食物时，必须在烤盘之间留有一定空间（例如使用第3个搁架和第5个搁架）让热气自由流通，便于把底层烤盘上的食物烤黄。
- 如果先用烘焙功能烘烤食物，然后切换到强风烘焙功能，建议你缩短烘焙时间，或者把温度调低20°C左右。
- 对于烘焙时间较长的食物（例如超过一个小时），可能需要同时缩短烘焙时间并调低温度。

特别适合同时在多个搁架上烘焙脆饼、饼干、烤饼、松饼和纸托蛋糕。



糕饼烘焙
(仅部分型号)



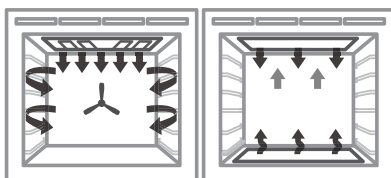
风扇和下加热管

- 风扇使下加热管加热的热气充满整个烤箱。
- 特别适合烹饪比萨饼，把底面烤脆，但上面不至于烤过头。
- 为了达到最佳效果，至少要预热比萨石一个小时，然后把比萨饼放在搁架位置1或搁架位置2上烘焙。

特别适合烘焙甜点、馅饼等食物，以及菜肉馅煎蛋饼和乳蛋饼等要求表皮微微烤黄的脆皮食物。



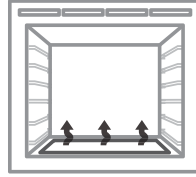
烘烤



风扇、上加热管和下加热管

- 两步程序。前20分钟炙烤阶段把食物表皮烤脆烤黄，把烤肉表皮烤焦，然后温度下降到预设温度进行后续烘烤，确保食物鲜嫩多汁，风味浓郁。
- 烤箱不需要预热。
- 必要时使用烤架或烤网，或者在烤肉下面放几片菜叶，让烤肉不浸泡在流出的汁液中。这样便于热气在烤肉下面循环。

特别适合烘烤肉食、鸡肉和蔬菜。



仅下加热管

- 只有下加热管加热，不使用风扇。
- 这是传统烘焙功能，适合为老式烤箱设计的菜谱。
- 每次只在一个搁架上烘焙食物。

特别适合烘焙需要精细烘焙的面食，例如蛋挞、馅饼、乳蛋饼或奶酪蛋糕，或者烘焙不需要直接加热、不需要烤黄表皮的食物。



保温
(仅部分型号)

这不是烹饪功能

- 提供90°C以下的低温恒定热量。
- 用于让烹饪好的食物保温，或者加热碟子和大盘子。如要加热冷食，要用另一个烤箱功能把食物加热到滚烫，然后切换到保温功能，因为此功能不能把冷食加热到足够高的温度杀死所有有害细菌。



快速醒发
(仅部分型号)

这不是烹饪功能

- 上下加热管同时产生微热。
- 创造最佳无气流环境醒发酵母面团。
- 这种方法使面团醒发时间比在室温下短。
- 为了防止过度醒发，建议你每30分钟检查一次面团。

醒发面团

- ① 把面团放在抹了少许油的面包模里，然后盖上保鲜膜和/或干净湿布。
- ② 把面包模放在烤箱中间位置。
- ③ 选择快速醒发功能。



自动清洁
(仅部分型号)

这不是烹饪功能

- 自动清洁程序除去与传统烤箱清洁有关的食物残渣和油污。
- 可以使用两种自动清洁程序：
 - 进行常规清洁的自动清洁程序（至少需要4个小时）和
 - 除去少量烤箱油污的轻度自动清洁程序（至少需要3个小时）
- 始终要先清洁烤箱门内玻璃板。
- 参看使用自动清洁功能了解详情。

烹饪数据表

- 搁架位置从下往上编号（1是最下层搁架，6(大尺寸烤箱)或4(小型烤箱)是最上层搁架)。先调整搁架位置，然后再接通烤箱电源。
- 为了达到最佳效果，要把烤箱预热到要求的温度。
- 在烤箱预热时，烧烤加热管可能通电加热。
- 当烤箱达到所选温度时，温度旋钮上的温度环由红色变成白色。在烤箱预热结束之后，显示器只显示设置温度。当烤箱温度保持在设置温度时，温度环可能交替显示白色和红色。
- 当烤箱配件加热时，可能会暂时发生微小变形。这是正常现象，并不影响正常使用。

烘焙

食物	搁架	
脆饼	无装饰	单层
		多层
	有嚼劲的巧克力酥饼	单层
		多层
	燕麦片	单层
薄片/方块		单层
蛋糕	香草	单层
	黄油/巧克力	单层
	轻油水果	单层
	重油水果	单层
	发面团 (一个大盘)	单层
	发面团 (两个小盘)	单层
奶油甜酥饼		单层
松饼/纸托蛋糕		单层
		多层
烤饼		单层
		多层
蛋白甜饼		单层
小圆面包		单层
糕饼	千层饼	单层
	松脆/千层	单层
	松软	单层
		多层
	羊角面包	单层
		多层
馅饼	苹果	单层
	柠檬甜饼	单层

烹饪数据表

下列数据表上的数据仅供参考。参看你自己的菜谱或食物包装上的说明，然后相应调节烹饪时间和设置。

建议功能	搁架位置	温度(°C)	时间(分钟)
热风烘焙	4	180-190	13-17
强风烘焙	3和5	160-170	13-17
热风烘焙	4	180-190	15-20
强风烘焙	3和5	160-170	15-20
糕饼烘焙/热风烘焙	4	160-170	12-15
糕饼烘焙/热风烘焙	3	160-165	15-20
烘焙	4	160-165	30-35
烘焙	4	160-180	50-60
烘焙	2	155-165	1小时30分钟
经典烘焙/烘焙	2	120-160	2.5小时
烘焙	2	175	30-40
烘焙	2	170-190	15-25
糕饼烘焙/热风烘焙	3	130-140	20-25
热风烘焙	3	180-190	13-17
强风烘焙	2和4	160-170	16-21
热风烘焙	2	210-230	8-12
强风烘焙	1和3	210-230	8-12
换气烘焙/烘焙	1	100-120	60
烘焙，然后换气烘焙	4	195-210	25-35
热风烘焙	3	190-200	15-25
糕饼/比萨饼	3	185-200	20-30
糕饼/比萨饼			
强风烘焙	2	200-210	30-35
烘焙，然后换气烘焙			
强风烘焙	3	190-200	15-25
糕饼烘焙/热风烘焙	2	190-200	25-30
糕饼烘焙/热风烘焙	2	175-180	30-40

烹饪数据表

开胃菜

食物		搁架
馅饼	鸡肉/牛排/肉末	单层
香肠		单层
肉馅糕		单层
比萨饼	经典型	单层
	薄皮	单层
	深盘	单层
千层面		单层
乳蛋饼		单层
土豆	传统烘焙	单层
菜肉馅煎蛋饼	烧烤至完成	单层
烘焙食物		单层
快餐		单层

烘烤

食物		搁架	
牛肉（去骨）	一分熟	单层*	
	五分熟		
	全熟		
肋排烘烤	一分熟	单层*	
	五分熟		
	全熟		
羊腿（带骨）	五分熟	单层*	
	全熟		
羊腿（去骨）	五分熟	单层*	
	全熟		
小牛肉	五分熟	单层*	
	全熟		
鸡肉（整鸡）		单层*	
火鸡（整鸡）	有填料	单层*	
	无填料		
猪肉（去骨）	五分熟	单层*	
	全熟		
脆皮猪肉	脆皮		
鹿肉	先用煎锅煎黄	一分熟	单层*
		五分熟	

* 如果需要使用多个搁架（例如同时烘烤蔬菜），要使用**强风烘焙**、搁架位置3和搁架位置5。

烹饪数据表

建议功能	搁架位置 (大尺寸烤箱)	搁架位置 (小型烤箱)	温度(°C)	时间 (分钟)
糕饼烘焙/热风烘焙	3	2	190-195	30-40
糕饼烘焙/热风烘焙	3	2	190-195	30-40
烘焙	4	2	175-180	55-65
糕饼/比萨饼/热风烘焙	1 和 2	2	225-250	8-12
糕饼/比萨饼/热风烘焙	1 和 2	2	280*	5-8
糕饼/比萨饼/热风烘焙	1 和 2	2	160-220 ¹	50-60
热风烘焙	3	2	175-180	45-50
糕饼烘焙/热风烘焙	2	2	180-200	30-40
烘焙	3	2	175-190	40-50
糕饼烘焙/热风烘焙	3	2	170-180	30-45
烘焙	3	1	170-190	55-70
强风烘焙/热风烘焙	3	2	170-190	30-40

建议功能	搁架位置	温度(°C)	时间 (分钟)
烘烤/烘焙	3	160-170	18-32 / 450克
烘烤/烘焙	3	160-170	25-40 / 450克
烘烤/烘焙	3	160-170	30-55 / 450克
烘烤/烘焙	3	160-170	15-30 / 450克
烘烤/烘焙	3	160-170	20-35 / 450克
烘烤/烘焙	3	160-170	25-40 / 450克
烘烤/烘焙	3	160-170	18-28 / 450克
烘烤/烘焙	3	160-170	20-33 / 450克
烘烤/烘焙	3	160-170	20-35 / 450克
烘烤/烘焙	3	160-170	25-45 / 450克
烘烤/烘焙	3	160-170	20-40 / 450克
烘烤/烘焙	3	160-170	25-45 / 450克
热风烧烤	3	175-190	15-20 / 450克
烘焙	1	165-175	17-22 / 450克
烘焙	1	150-165	15-20 / 450克
烘烤/烘焙	3	170-175	25-40 / 450克
烘烤/烘焙	3	170-175	30-45 / 450克
换气烘焙/烘焙	3	250	20
热风烧烤	4	225	7.5/肉厚2.5厘米
热风烧烤	4	225	9.5/肉厚2.5厘米

* 仅部分型号

¹ 在220°C下烘烤10分钟，然后调到160°C烘烤50分钟

烹饪数据表

烧烤

食物			搁架
牛肉	牛排	一分熟	单层
		五分熟	单层
	汉堡包		单层
	肉圆		单层
羊肉	羊排	五分熟	单层
		全熟	单层
猪肉	猪排（全熟）		单层
	火腿排		单层
	熏肉		单层
鸡肉	去骨鸡块		单层
香肠			单层
鱼	鱼片		单层
	整鱼		单层
蔬菜	切碎		单层

烹饪数据表

建议功能	搁架位置	温度(°C)	时间 (分钟)
烧烤	4	HI (高)	8-10
烧烤	4	HI (高)	10-15
烧烤	4	HI (高)	12-15
烧烤	4	HI (高)	12-15
烧烤	4	HI (高)	15-20
烧烤	4	HI (高)	20-25
烧烤	4	HI (高)	15-20
烧烤	4	HI (高)	15-20
烧烤	4	HI (高)	4-7
热风烧烤	5	175-190	30-50
烧烤	5	HI (高)	10-15
热风烧烤	5	200-220	8-12
热风烧烤	5	200-220	15-20
烧烤	4	HI (高)	8-12


自动烹饪

- 可以设置烤箱让它稍后自动通电，在预设时间（烹饪时间）内烹饪食物，然后在到达预设的停止时间时自动断电。参看后面的例子和说明（第1步到第7步）。
- 如果人工开始烹饪，只希望烤箱在设置的烹饪时间结束时自动断电：只需根据下面的第1步到第3步选择一个功能和烹饪温度来设置烹饪时间。在烹饪时间结束时，烤箱自动断电。
- 也可以给烤箱设置当天的断电时间。执行第4步和第5步。在到达停止时间时，烤箱自动断电。
- 可以同时使用定时器进行自动烹饪。
- 注意：在烤箱预热时，烧烤加热管可能通电加热。揭掉盖子可以烤黄食物表面。






重要!

食品安全处理：在食物烹饪或解冻前后，食物放在烤箱里的时间要尽可能短，避免有机物污染食物造成食物中毒。在气温较高的季节尤其要注意这一点。


例如：现在是上午11:05。你希望食物烹饪1小时，到午饭时间（下午12:30）烹饪好。







The diagrams illustrate the steps to set a 1-hour cooking time. Each diagram shows a digital display and control buttons.

- ① 检查时钟是否显示正确的当天时间。

- ② 按两次右滚动选择按钮 ▶，烹饪时间符号 ⌚ 亮。

- ③ 按选择按钮 ✓ 确认。显示器闪烁。

- ④ 按右滚动选择按钮 ▶ 设置烹饪时间。切记考虑预热时间。

- ⑤ 按选择按钮 ✓ 确认。显示器常亮，功能旋钮环闪烁。


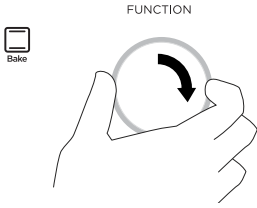
设置停止时间



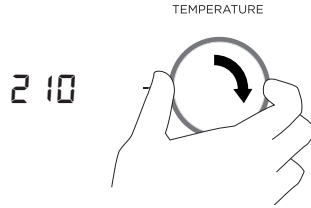
The diagrams illustrate the steps to set a stop time. Each diagram shows a digital display and control buttons.

- ⑥ 按右滚动选择按钮 ▶ 选择停止时间符号 ⌚。

- ⑦ 按选择按钮 ✓ 确认。显示器闪烁。

- ⑧ 按右滚动选择按钮 ▶ 设置食物烹饪结束时间（停止时间）。

- ⑨ 按选择按钮 ✓ 确认。显示器常亮。


选择功能和温度



- ⑩ 选择一个功能。
功能环停止闪烁。



- ⑪ 调节温度。

设置自动烹饪时

- 烤箱和照明灯不通电，功能环和温度环不亮，但给烤箱设置了自动烹饪功能。到要求的时间时，烤箱自动通电。
- 显示器显示几秒钟当天的时间，烹饪时间符号 ⌚ 和停止时间符号 ⌚ 亮。
- 注意：在烤箱等待烹饪时，可以修改所选功能和温度。

到停止时间时

烤箱自动断电，并发出一声长蜂鸣声。

查看设置的烹饪时间和停止时间

按滚动选择按钮 ◀ ▶。

更改烹饪时间或停止时间

按右滚动选择按钮 ▶ 选择烹饪时间 ⌚ 或停止时间 ⌚。

按 ✓ 选择要更改的时间，然后按滚动选择按钮 ◀ ▶ 更改时间。按选择按钮 ✓ 确认。

查看当天的当前时间

按取消按钮 ×。

取消自动烹饪

把功能旋钮打到关位置 ⏻。

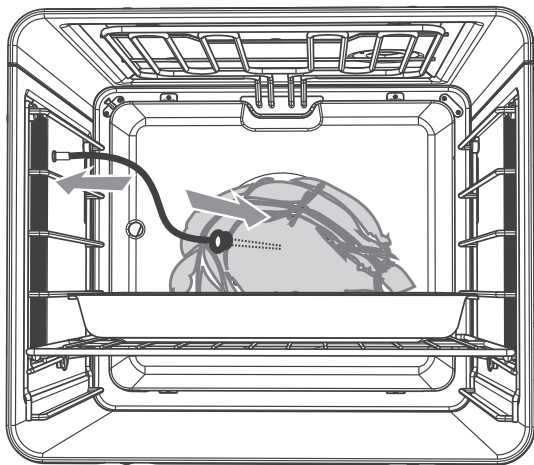
使用烤肉温度探头(仅部分型号)

使用烤肉温度探头

利用烤肉温度探头准确判断肉何时烤熟。
所有功能均可配合使用温度探头。



- ① 选择烤箱功能和温度。必要时预热烤箱。切记烘烤功能和热风烧烤功能不需要预热烤箱。



- ② 把金属探头水平插入全解冻肉最厚处的中间位置。肉越厚，烹饪时间越长，所以温度探头必须测量肉最厚处的内部温度。确保温度探头不接触骨头、肥肉或软骨，因为骨头、肥肉或软骨加热速度比瘦肉快。
- ③ 把肉放在烤盘（或其他合适的无盖碟子）上。
- ④ 当烤箱预热到设置温度时（如有必要），把烤盘放入烤箱，然后把烤肉温度探头的插头插入探头插口；如果烤箱很烫，要使用烤箱隔热手套。探头插口位于烤箱左侧搁架位置4和搁架位置5之间。确保把温度探头牢固插入插口，然后关好烤箱门。

使用烤肉温度探头(仅部分型号)

65



⑤(A) 按四次右滚动选择按钮 ▶ 显示烤肉温度探头符号，显示器显示65。

⑤(B) 按选择按钮 ✓ 确认。

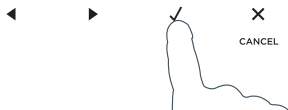
- 显示器闪烁显示65。

70



⑥ 按滚动选择按钮 ◀ ▶ 设置所需的烤肉温度。

38



⑦ 按选择按钮确认。

- 烤肉温度探头符号常亮。
- 显示器交替显示烤肉设置温度和内部实际温度。

⑧(A) 到预设温度时：

- 每15秒发出一声蜂鸣声。
- 烤箱断电。
- 显示器显示当天的时间。

⑧(B) 按任意按钮取消蜂鸣声。

烤肉温度探头使用技巧

- 在使用烤肉温度探头时，仍然可以使用定时器。
- 在使用自动烹饪功能或旋转烤肉架时，不能使用烤肉温度探头。
- 在把烤肉从烤箱里取出来之后，烤肉内部温度继续上升几度，在计算温度时要考虑这一点。盖上铝箔放置15-20分钟。
- 如果要把烤肉从烤箱里取出来（例如涂抹烧烤油），把烤肉温度探头电缆从插口上拔下来，但不要把探头从肉里取出来。显示器显示--。在准备好继续烹饪时，把探头插头插入插口，显示器交替显示烤肉预设温度和当前内部温度。

重要!

- 根据保修条款，只能使用随烤箱一起提供的烤肉温度探头或向当地斐雪派克经销商购买的烤肉温度探头，只能由最近的斐雪派克授权修理店进行更换。
- 在把烤肉温度探头插入或拔出烤肉和探头插口时，要用手握住手柄。
- 切记在开始执行自动清洁程序之前先把烤肉温度探头从烤箱里取出来。
- 切勿让烤肉温度探头留在烤箱里。
- 只有完全解冻的食物才能使用烤肉温度探头。
- 用中性肥皂水清洗烤肉温度探头，但不要浸泡在肥皂水里。不能用洗碗机清洗。

用户首选项设置

可以设置烤箱：

- 用摄氏度或华氏度显示温度。
- 发出声音反馈（声音和蜂鸣声）或静默工作。
- 显示12小时或24小时时间。
- 工作时关闭显示器。
- 烹饪时打开或关闭照明灯。
- 在安息日设置模式下工作（参看后面的安息日设置）。

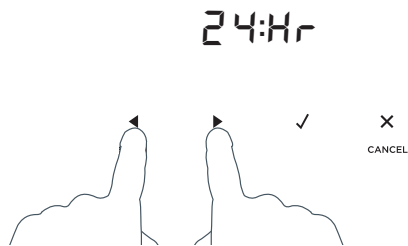
注意：当烤箱工作或设置了自动烹饪功能时，不能更改用户首选项设置。

用户首选项设置

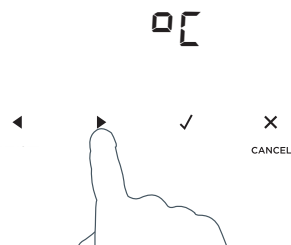
如何更改首选项设置



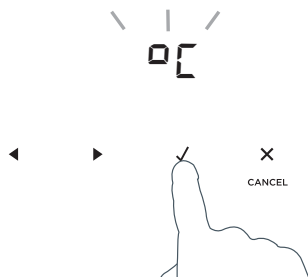
- ① 检查烤箱功能旋钮是否打到关位置，显示器是否显示当天的时间。
 - 如果无法确定，按两次取消按钮 ×。



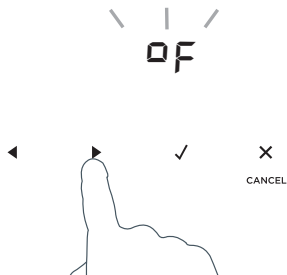
- ② 同时按住滚动选择按钮 ◀ ▶ 三秒钟进入用户首选项菜单。



- ③ 按右滚动选择按钮 ▶ 选择要更改的设置。参看后面的表格。



- ④ 按选择按钮 ✓ 选择特定设置。
 - 显示器闪烁。



- ⑤ 按右滚动选择按钮 ▶ 滚动显示选项找到特定设置。参看后面的表格。



- ⑥ 按选择按钮 ✓ 保存新选项。
⑦ 除了显示器关闭之外的所有选项：
按取消按钮 × 退出用户首选项菜单。

用户首选项设置

设置	默认选项	替代选项
时标和显示器关闭选项 选择24小时或12小时时钟显示（并设置时钟），或者在只需要烤箱基本功能的情况下设置显示器关闭选项。	24小时 24Hr	12小时 12Hr OFF
温标 选择摄氏度或华氏度。	摄氏度 0C	华氏度 0F
声音反馈 开关蜂鸣声或声音。*	蜂鸣声/声音开 bPon	蜂鸣声/声音关 bPoF
烤箱照明灯 如果希望省电或希望自己烹饪的食物给他人带来惊喜，可以关闭照明灯。	烹饪时照明灯亮 在烹饪过程中 LtOn	烹饪时照明灯不亮 在烹饪过程中 LtOf
安息日设置	安息日关 SbOf	参看安息日设置了解详情。

* 即使你保存蜂鸣声/声音关选项，也发出定时器声音和报警蜂鸣声。

** 在保存此选项之后，仍然可以使用烤箱和定时器，但显示器不显示。


在选择此选项之后，取消所有自动功能。

如要退出此选项并启用显示器，按住取消按钮 X。

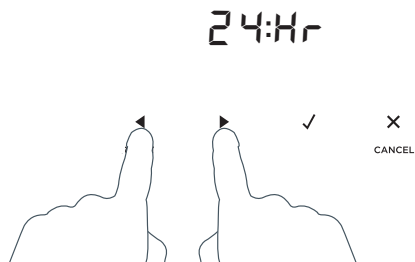
安息日设置

此设置是针对那些遵循安息日不工作的信教人士设计的。

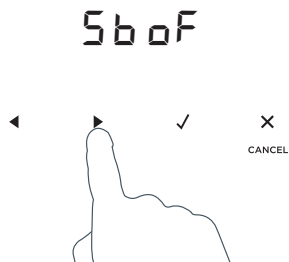
烤箱处于安息日设置模式时

- 显示器、旋钮环和符号不亮，按按钮不起作用。
- 不发出声音或蜂鸣声。
- 不显示故障代码或温度变化。
- 烤箱照明灯常亮。如果希望烤箱照明灯在安息日不亮，先根据用户首选项设置所述步骤选择照明灯关闭选项，然后设置安息日设置即可。
- 在安息日设置模式下，只能使用烘焙功能。

如何设置安息日设置



- ① 同时按住滚动选择按钮 ◀ ▶ 三秒钟进入用户首选项菜单。



- ② 按右滚动选择按钮 ▶ 选择安息日设置。
③ 按选择按钮 ✓ 选择安息日设置。默认选项是安息日关。

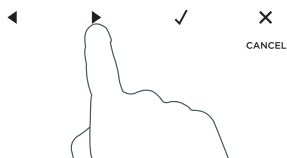


- ④ 按选择按钮 ✓ 激活此选项。
- 显示器闪烁显示 1:00。

安息日设置



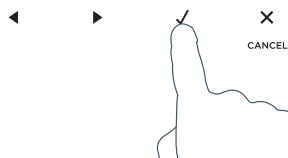
20:00



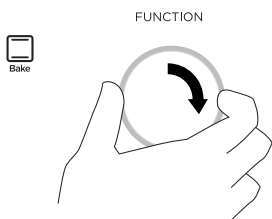
- ⑤ 按滚动选择按钮 ◀ ▶ 设置时间 (小时)。最长可以设置48小时。




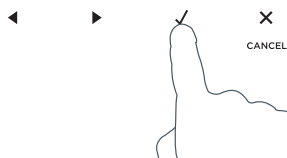
20:00



- ⑥ 按选择按钮 ✓ 确认时间。
- 功能环闪烁。



- ⑦ 选择烘焙功能 。
- ⑧ 设置希望的温度。



- ⑨ 按选择按钮 ✓ 激活安息日设置。
- 显示器不显示，所有指示灯熄灭。
 - 烤箱启动。

在退出安息日设置之前，显示器、符号和旋钮环不亮，按按钮不起作用，但烤箱仍然可以烘焙食物。

退出安息日设置

按住取消按钮 ✗，直到显示器显示当天的时间且烤箱断电为止。

人工清洁

始终

- 在进行任何人工清洁或维护之前，先等烤箱冷却到可以触摸的安全温度，然后断开墙壁上的电源。
- 在开始清洁烤箱之前，阅读清洁说明和安全警告部分。
- 为了防止油污被烤干变成顽固污迹，建议你在每次使用烤箱之后擦掉烤箱内可触及的任何溢出物、食物或油渍。
- 在开始执行自动清洁程序（如可用）之前，始终要清洁内玻璃板。如不遵照此建议，残留物会被烘干，再也无法清除掉。
- 在开始执行自动清洁程序（如可用）之前，始终要拆卸烤箱搁架。

切勿

- 切勿使用蒸汽清洁器。
 - 切勿把易燃物存放在烤箱里。
 - 切勿使用粗糙擦子、抹布、擦洗片或钢丝球。某些尼龙擦子也可能会刮花烤箱。先阅读标签上的文字说明。
 - 切勿用烤箱清洁剂清洁自动清洁板或热裂解烤箱。
 - 切勿让碱性物质（有盐分的溢出物）或酸性物质（例如柠檬汁或醋）残留在烤箱表面。
 - 切勿使用含有氯化物或酸碱物质的清洁产品。
-

保养和清洁

人工清洁

什么?	如何?	重要!
控制面板	在清洁控制面板玻璃时要特别小心。只能用湿抹布蘸洗洁精清洁控制面板玻璃。	切勿用烤箱清洁剂或任何粗糙清洁器、擦洗片、钢丝球或锋利金属铲清洁玻璃表面，否则可能会刮花并损坏表面。
旋钮	用中性温热洗洁精溶液清洁，然后用抹布擦干。	切勿用不锈钢清洁剂或烤箱清洁剂清洁旋钮，否则可能会损坏旋钮表面涂层。
烤箱门上的不锈钢带/手柄	<ul style="list-style-type: none">用中性温热洗洁精溶液清洁，然后用超细纤维抹布擦干。必要时使用合适的不锈钢清洁剂和抛光剂。	始终要阅读标签上的文字说明，确保不锈钢清洁剂不含氯化物，因为氯化物有腐蚀性，可能会损坏烤箱表面。始终沿拉丝方向擦拭不锈钢。
烤箱门框和塑料角夹	用中性温热洗洁精溶液清洁，然后用抹布擦干。	

保养和清洁

人工清洁

什么?	如何?	重要!
烤箱内部	<ul style="list-style-type: none">清除搪瓷表面的轻微污迹：<ol style="list-style-type: none">① 用湿抹布蘸中性温热洗洁精溶液或含有氨水的清洁剂擦拭。② 用软抹布擦干。清除被烤干的顽固污迹或整个烤箱内部：使用自动清洁功能。参看使用自动清洁功能了解详情。	<ul style="list-style-type: none">为了防止油污被烤干变成顽固污迹，建议你在每次使用烤箱之后擦掉搪瓷表面可触及的任何溢食物、食物或油渍。这样做可以降低自动清洁功能使用频率。拆卸烤箱门便于擦拭烤箱内部。参看后面几页上的说明。
烤肉温度探头	用中性温热洗洁精溶液清洁，然后用超细纤维抹布擦干。	<ul style="list-style-type: none">每次使用之后清洁干净避免污染。切勿用洗碗机清洗，切勿浸泡在肥皂水里，切勿用烤箱清洁剂清洁，在执行自动清洁程序过程中切勿让它留在烤箱里。

保养和清洁

人工清洁

什么?	如何?	重要!
全伸出型滑动搁架	用湿抹布蘸中性清洁剂擦拭。切勿擦掉或洗掉（滑动搁架伸出时可以看到）白色润滑油。	在执行自动清洁程序过程中切勿让这些部件留在烤箱里。 切勿用洗碗机清洗滑动搁架，切勿把它们浸泡在肥皂水里，切勿用烤箱清洁剂清洁。否则会洗掉白色润滑油，致使滑动搁架不能平滑滑动。
烤网 烤架 烤盘 烤箱金属网搁架	<ul style="list-style-type: none">• 用中性温热洗洁精溶液清洁。• 把被烧焦的顽固污渍放入温热洗涤剂溶液里浸泡一会儿。• 这些部件也可以用洗碗机清洗。	在执行自动清洁程序过程中切勿让这些部件留在烤箱里（侧架除外），否则会退色或损坏。
烤箱密封圈	切勿清洁此部件。	
烤箱门玻璃 在每次使用之后	<ul style="list-style-type: none">• 在每次使用之后，用柔软抹布蘸温热洗洁精水擦掉轻微污渍。• 用海绵蘸温热苏打水擦拭顽固污渍，然后用柔软无绒布擦干。	切勿用烤箱清洁剂或其他任何粗糙清洁器、抹布、擦洗片、钢丝球或锋利金属铲清洁烤箱门玻璃，否则会刮花玻璃，造成玻璃开裂或破裂。 切勿让油脂堆积在玻璃上，否则油脂会被烤干影响玻璃透明度。

拆卸两边的侧架

拆卸侧架便于清洁烤箱。

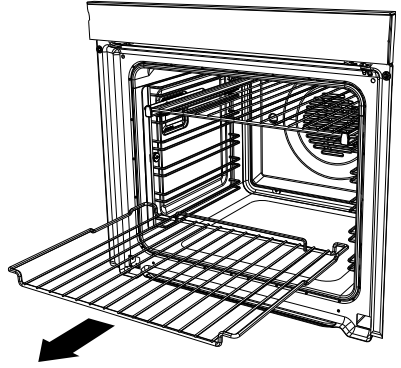
在执行自动清洁程序过程中，侧架可以留在烤箱里。

重要!

始终要先断开墙壁上的烤箱电源。确保烤箱彻底冷却下来，然后开始清洁烤箱。

拆卸所有搁架

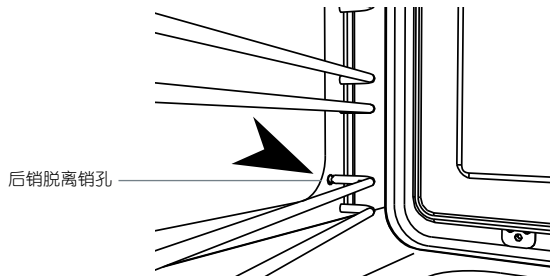
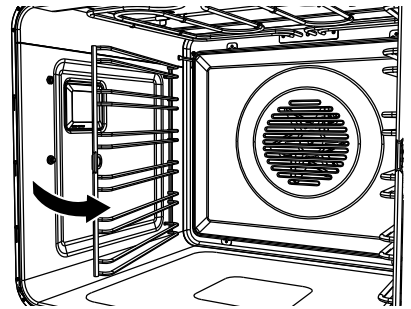
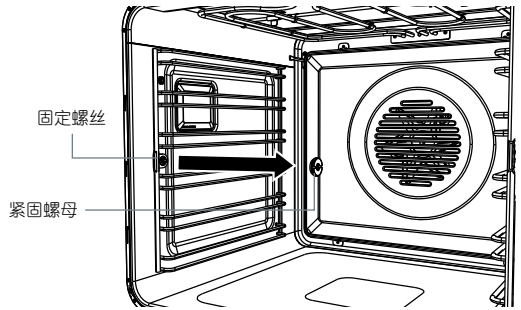
- ① 滑出并拆卸所有搁架。



拆卸所有搁架

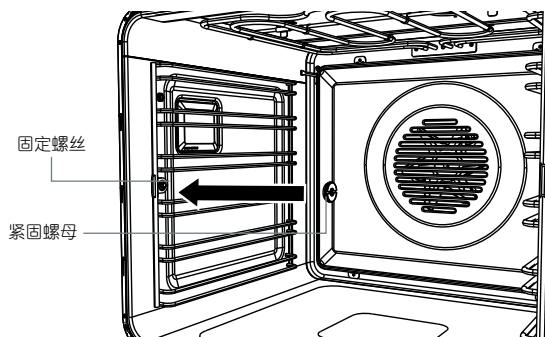
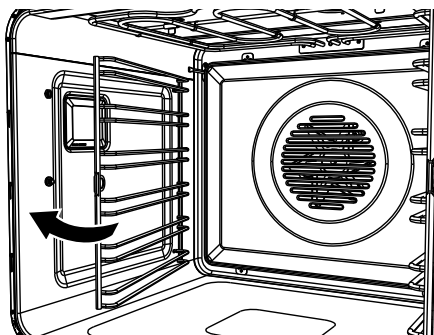
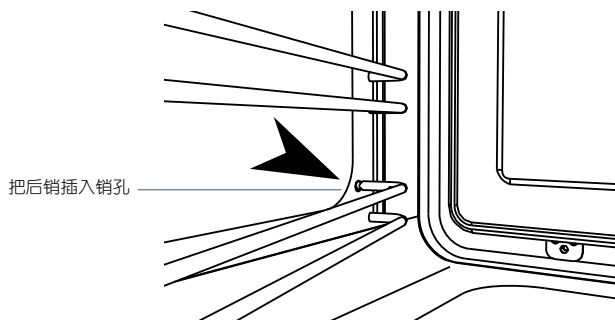
拆卸两边的侧架

- ① 卸下侧架前部的紧固螺母。必要时用一枚硬币松开螺母。
- ② 往烤箱中央拉侧架，直到前锁片脱离紧固螺母为止。
- ③ 往前滑动侧架，直到后销脱离销孔为止。



重新安装两边的侧架

- ① 让侧架后销滑入烤箱后壁上的销孔。
- ② 把侧架前锁片安装在固定螺丝之上。
- ③ 重新安装紧固螺母。可以用一枚硬币拧紧螺母。



更换烤箱照明灯泡

注意：保修不涵盖烤箱灯泡更换。

烤箱使用G9碘钨灯泡，规格为220-240V 50Hz 25W。

始终要用软布包住待换灯泡，手接触灯泡会使其使用寿命缩短。烤箱的两个照明灯分别位于烤箱两边侧壁上不透明玻璃板后面（每侧一个灯泡）。

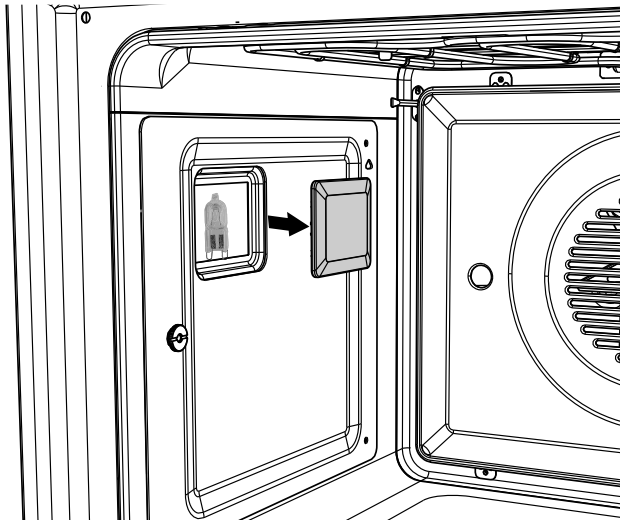
更换灯泡

- ① 让烤箱和烧烤加热管冷却下来，然后再更换灯泡。在断开烤箱电源之前，要记录哪个/哪几个照明灯不亮。

重要!

先断开墙壁上的烤箱电源，然后再更换烤箱灯泡。

- ② 拆卸烤箱搁架和侧架（参看保养和维护）。
- ③ 卸下玻璃灯罩（如果难卸下，可以把汤匙柄或类似物体插入玻璃板和烤箱侧壁之间的凹槽撬开灯罩，同时用手托住灯罩不使它落下）。
- ④ 拔出烧坏的灯泡。
- ⑤ 握住用软布或纸巾包住的待换灯泡（手指接触灯泡会使其使用寿命缩短）把它插入灯座。
- ⑥ 重新安装玻璃罩，把它推到位卡紧。

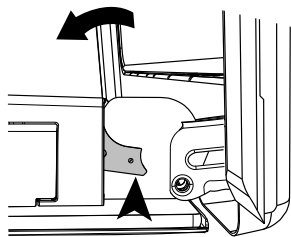


拆卸和重新安装烤箱门

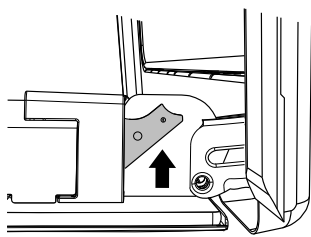
重要!

小心烤箱门很重!

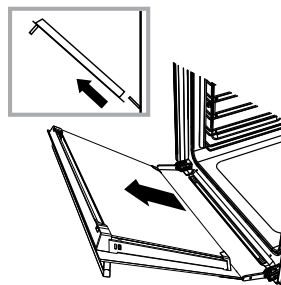
拆卸烤箱门



- ① 把烤箱门开到最大。找到任一边两个门铰链上的两个小金属锁杆。

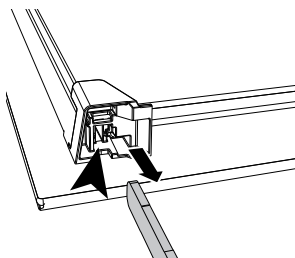


- ② 向上推出每个锁杆让门和铰链脱扣。

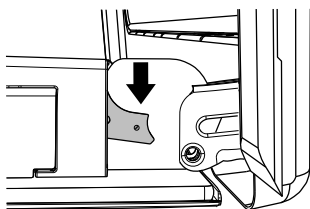


- ③ 双手握住门两侧让它回升到45°角，轻轻向外拉使其脱离铰链。

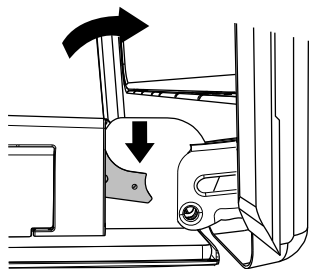
重新安装烤箱门



- ④ 双手握住门两侧让门底面的铰链孔对准铰链，然后往里滑动门。



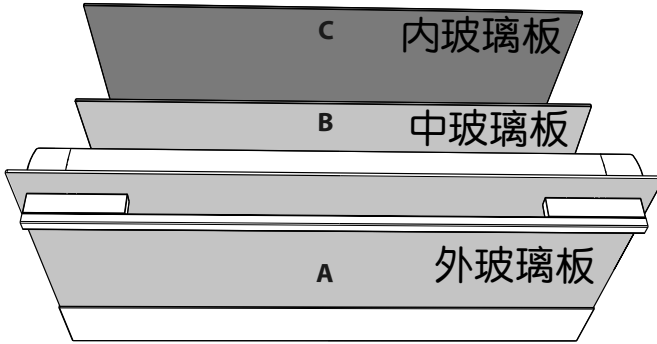
- ⑤ 确保门牢牢卡在铰链上。再次把门开到最大，然后向下推每个锁杆把门锁在铰链上。



- ⑥ **重要!** 确保两个锁杆锁到位，然后再尝试关门。

拆卸烤箱门玻璃板清洁

烤箱门总共由3块玻璃板构成。在清洁中玻璃板时，必须先拆卸门和内玻璃板。



重要!

- 切记小心遵循下面的预防措施和说明。玻璃板和烤箱门重新安装不当可能会损坏烤箱，致使保修失效。
- 小心烤箱门很重！如有任何疑问，切勿尝试拆卸烤箱门。
- 确保烤箱和所有部件已冷却。切勿尝试处理热烤箱的任何部件。
- 在处理玻璃板时要特别小心。避免玻璃板的角和边沿撞击任何表面，否则会造成玻璃板破裂。
- 切勿用烤箱清洁剂或其他任何粗糙清洁器、抹布、擦洗片、钢丝球或锋利金属铲清洁玻璃表面，否则会刮花玻璃并损坏玻璃表面特殊涂层，造成玻璃开裂或破裂。
- 如果你发现任何玻璃板有任何损坏迹象（例如碎裂或破裂），切勿使用烤箱。致电当地授权修理店或客户服务中心。
- 确保正确重新安装所有玻璃板。切勿在不正确安装玻璃板的情况下使用烤箱。
- 如果玻璃板很难拆卸或重新安装，切勿用力拆装。致电当地授权修理店或客户服务中心寻求协助。

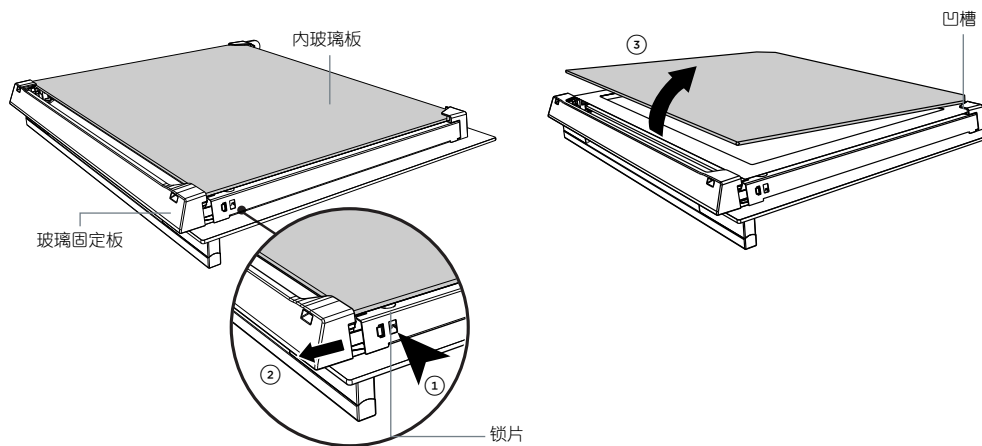
注意：保修并不涵盖服务人员到现场给客户id提供烤箱使用或维护协助。

建议你拆卸烤箱门便于清洁玻璃。参看拆卸和重新安装烤箱门了解详情。在拆卸烤箱门之后，把它放在平整干净的柔软平面上。

切记小心遵循下面的预防措施和说明。玻璃板和烤箱门重新安装不当可能会损坏烤箱，致使保修失效。

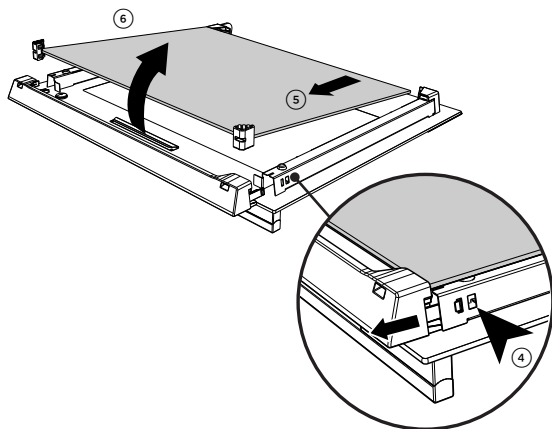
拆卸内玻璃板

- ① 按门两边玻璃固定板上的锁片。
- ② 向上拉玻璃固定板，直到锁片进入最上面的锁孔为止。
- ③ 双手握住内玻璃板顶部，向门顶方向轻轻拉玻璃板，直到玻璃板脱离门底上的凹槽为止，然后拉出玻璃板。玻璃板提起角度不得过大，否则会损坏玻璃。



拆卸中玻璃板

- ④ 再按门两边玻璃固定板上的锁片，然后拉出玻璃固定板。
- ⑤ 向门顶方向轻轻拉中玻璃板，直到玻璃板脱离门底上的凹槽为止。
- ⑥ 拉出玻璃板。玻璃板顶上的橡胶止动块仍然卡在玻璃板上。



在清洁烤箱门玻璃板之后重新安装玻璃板

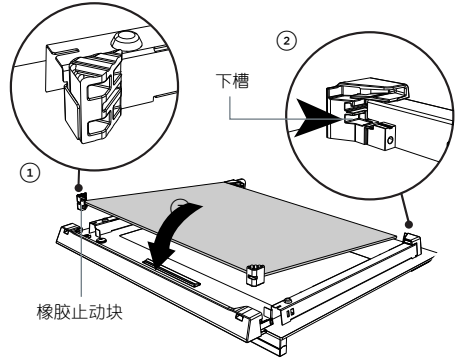
在重新安装玻璃板时要确保：

- 如图所示正确重新安装内玻璃板。玻璃板必须位于如图所示的位置才能安装到门上，并确保烤箱能安全正确地工作。
- 特别小心不要让玻璃边缘撞击任何物体或表面。
- 切勿用力把玻璃板安装到位。如果很难重新安装玻璃板，先把它们卸下来，然后重新开始安装。如果这样还不能解决问题，请联系客户服务部。

重新安装中玻璃板

确保玻璃板正确的一面朝上（在正确安装玻璃板时，可以从后往前看到玻璃板底部的黑条和警告文字）。

- ① 确保橡胶止动块仍然卡在玻璃板顶上。确保正确调整两个止动块在玻璃板上的位置，如图所示让较长的一面位于玻璃板侧面之下。
- ② 把玻璃板底部插进门底部上的下槽。
- ③ 把玻璃板放入门里，橡胶止动块落在外玻璃板上。



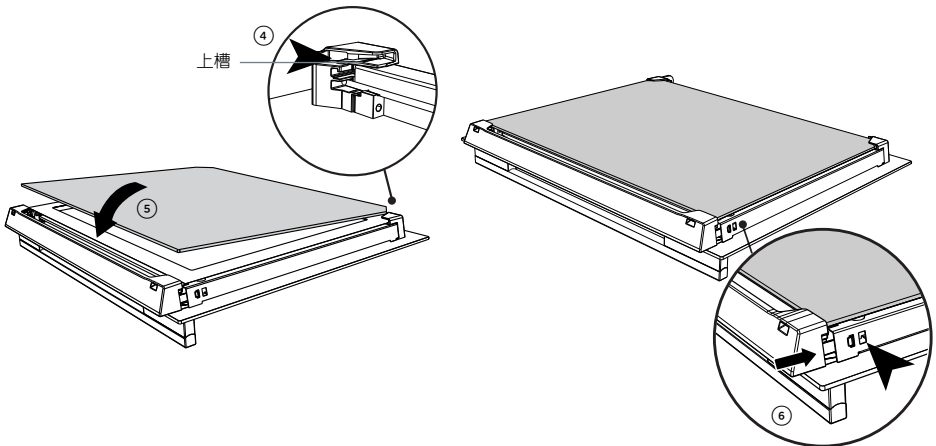
重新安装内玻璃板

确保玻璃板正确的一面朝上（可以看到烤箱门底部的标志）。

- ④ 把玻璃板滑进门底部上的凹槽。
- ⑤ 把玻璃板放在门顶部上的凹槽上。
- ⑥ 把玻璃固定板滑到原位，并确保玻璃固定板夹紧玻璃。

重要!

确保玻璃固定板滑到位夹紧玻璃板。



使用自动清洁功能

- 在执行热裂解自动清洁程序过程中，高温促使食物残渣和油污燃烧分解，最后只剩下少量很容易清除的灰色灰尘。
- 有两种自动清洁程序可供选择：
 - 自动清洁（至少4小时）（常规清洁）。
 - 轻度自动清洁（至少3小时）（除去少量污迹）。

重要!

- **必须先清洁烤箱门内玻璃板，然后再开始执行自动清洁程序。如不遵照此建议，烤箱门玻璃可能会留下永久性污点或斑点。**
参看保养和清洁了解如何清洁内玻璃板。
- 切勿使用烤箱清洁剂、任何脱脂清洁剂或烤箱衬垫。
- 在执行自动清洁程序过程之前，取出烤箱里的烤盘和器皿，并拆卸所有搁架（侧架除外）。如果让它们留在烤箱里，它们会永久性损坏；让用易燃物质（例如木材、布匹和塑料）制成的东西留在烤箱里可能会起火燃烧。
- 切勿用烤箱清洁其他部件。
- 确保房间通风良好。
- 在开始执行自动清洁程序之前，切记先把宠物鸟移到另一个与厨房分隔开且通风良好的房间。某些宠物鸟对在执行自动清洁程序过程中产生的烟气非常敏感，如果在此过程中留在厨房里，可能会被熏死。
- 在执行自动清洁程序过程中，烤箱温度比烹饪温度高。在这种情况下，烤箱表面比烹饪时烫，应该让儿童远离烤箱。
- 在执行自动清洁程序过程中要锁住烤箱门。
- 如果烤箱门上的任何一块玻璃板有裂缝或疵瑕，烤箱密封圈损坏或磨损，或者烤箱门关不严，切勿执行自动清洁程序。致电当地授权修理店或客户服务中心。

开始执行自动清洁程序

- ① 取出烤盘和器皿，然后拆卸烤箱搁架、侧架和其他所有配件。
注意：不必拆卸侧架。
- ② 擦掉油渍，然后擦拭密封条附近的烤箱表面内侧边，否则可能会造成烤箱表面退色。

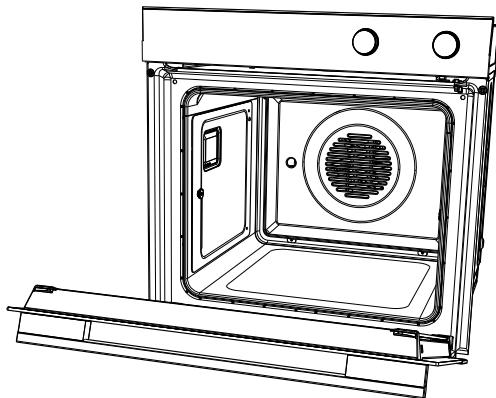
重要!


避免清洁密封胶条，否则可能会损坏密封胶条。

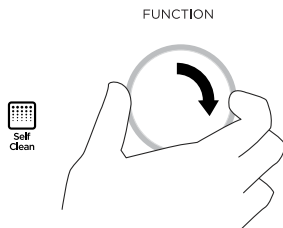
- ③ 检查烤箱门内玻璃板。如果有污迹（例如油渍），必须先把它清理干净再执行自动清洁程序。参看保养和清洁了解详情。

重要!

- **如果让污迹留在玻璃上，污迹在执行自动清洁程序过程中会发生燃烧，致使污迹很难除去。**
- ④ 关上烤箱门。



- ⑤ 选择自动清洁功能 。
- 显示器闪烁显示0:00。



- ⑥ 按一次右滚动选择按钮 ▶ 选择自动清洁程序。
- 显示器闪烁显示4:00 (4小时)，或者
 - 按右滚动选择按钮 ▶ 一秒钟选择轻度自动清洁程序
 - 显示器闪烁显示3:00 (3小时)




- 温度符号变成白色，表示不能调节温度。

- ⑦ 按选择按钮 ✓ 开始执行自动清洁程序。
- 显示的时间开始倒计时。
 - 为安全起见，烤箱门自动锁住，在程序执行过程中也处于锁住状态。
 - 注意：如果在15秒钟内不按选择按钮 ✓，烤箱自动断电。再次从第3步开始。
- 如果在自动清洁程序开始之前门没有关好或重新打开门，烤箱自动断电。



在执行自动清洁程序过程中

- 温度环、功能环和烤箱照明灯不亮。
- 自动清洁功能  亮。
- 显示器采用倒计时方式显示剩余时间。



在自动清洁程序执行结束时

烤箱：

- 发出一声长蜂鸣声。
- 自动断电。
- （在烤箱冷却到安全温度时）自动打开门锁。

显示器显示几秒钟当天的时间。

你必须：

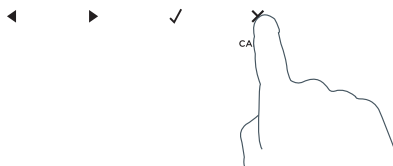
- ① 等待烤箱彻底冷却下来。
- ② 用小刷子或湿抹布除去灰色灰尘。
- ③ 用干净湿抹布擦拭烤箱。
- ④ 用干净无绒布擦干。
- ⑤ 重新安装烤箱搁架。

取消自动清洁程序



重要!

- 随时可以按取消按钮 × 取消自动清洁程序。
- 在烤箱冷却到安全温度时才打开烤箱门锁。
切勿断开烤箱总电源（墙壁上的开关）。如果在烤箱很热时断开电源，可能会损坏烤箱和相邻橱柜。

2:35



按取消按钮 × 取消自动清洁程序。

- 如果需要冷却烤箱，自动清洁功能符号  常亮，显示器显示剩余冷却时间，温度符号显示 ，烤箱门仍然锁着。
- 在烤箱冷却之后，烤箱断电，烤箱门锁打开，发出一声长蜂鸣声，显示器显示当天的时间。
- 建议你不要取消自动清洁程序，然后立刻开始执行一次自动清洁程序。


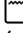
故障排除

故障排除表


如果烤箱发生故障，查阅下表了解自己是否能解决问题。如果不能解决问题，请致电当地授权修理店或客户服务部。

问题	可能的原因	解决办法
一般性问题		
烤箱不工作。	没有电。	检查总电源（墙壁上的开关）是否有电，熔断器是否跳闸，当地是否停电。
	还没有设置时钟。	在设置时钟之前，烤箱不工作。参看设置时钟。
烤箱不工作，但显示器显示。	给烤箱设置了自动烹饪。	参看自动烹饪了解详情。
打开烤箱门时，照明灯不亮。	烤箱照明灯泡烧了。	更换灯泡。参看保养和清洁了解详情。
	门没有装好。	参看保养和清洁了解如何正确安装烤箱门。
	给烤箱设置了安息日设置，并保存了关灯选项。	如要退出安息日设置，按住取消按钮 ×。参看用户首选项设置了解如何更改关灯选项。
温度符号变成白色，操作旋钮和按钮不起作用。	控制面板被锁住。	按住选择按钮 ✓ 或取消按钮 × 打开控制面板锁。
烤箱不加热。	烤箱门没有关好，或者在烹饪过程中频繁开门。	打开烤箱门时，加热管断电。 确保关好门，避免在烹饪过程中频繁开门。
烤箱门上的玻璃板开裂、破碎或破裂。	清洁不当，或者玻璃边沿顶住其他部件。	切勿使用烤箱。致电当地授权修理店或客户服务中心。

故障排除

问题	可能的原因	解决办法
一般性问题		
在断开烤箱电源之后，通风口有热气喷出来。	这是正常现象。	为安全起见，即使你把功能旋钮打到关位置，冷却风扇也要继续运转。在烤箱冷却之后，风扇自动断电。
在选择不使用风扇的功能（例如烘焙或经典烘焙）时，烤箱风扇运转。	这是正常现象。在烤箱预热时，风扇要运转。当烤箱温度达到设置温度时，风扇停止运转。	等到烤箱发出一声长蜂鸣声，且温度旋钮环变成白色就可以使用烤箱了。
烤箱达到设置温度，但温度旋钮环仍然是红色（表示烤箱还没有准备就绪）。	这是正常现象：在加热冷食时，烤箱先把冷食加热到比设置温度稍高的温度。这样从头开始营造最佳烘焙条件。	等到烤箱发出一声长蜂鸣声，且温度旋钮环变成白色就可以使用烤箱了。
烤箱加热，但显示器不显示。	给烤箱设置了显示器关闭选项。 烤箱处于安息日设置模式。	如要退出显示器关闭选项，按住取消按钮 ×，直到显示器显示当天的时间为止。 如要退出安息日设置模式，按住取消按钮 ×，直到显示器显示当天的时间为止。
在尝试调节时钟设置时，烤箱取消了刚设置的自动烹饪。	当你尝试调节时钟设置时，已经给烤箱设置了自动烹饪。	只有在不给烤箱设置自动烹饪的情况下，才能调节时钟设置。
在尝试把温度旋钮打到关位置或某个温度以下时，烤箱发出一声蜂鸣声。	这是正常现象：为食品安全起见，烤箱在出厂前给各个功能设置了最低温度。	温度旋钮本身并不能断开电源。把功能旋钮打到关  位置断开烤箱电源。
在使用烧烤功能  时，温度旋钮环并不变成白色。	这是正常现象：温度旋钮环仍然显示红色表示烧烤加热管提供直接辐射热量。	
显示器显示，功能旋钮环和温度旋钮环亮，但烤箱不加热。	烤箱处于演示模式。	致电客户服务部。

故障排除

问题	可能的原因	解决办法
自动清洁功能		
在执行自动清洁程序过程中，烤箱响声比平时大。	这是正常现象：烤箱冷却风扇在最高转速下运转。	
显示器显示0:00，但烤箱门打不开。	烤箱仍然很热，不能进行烹饪，所以烤箱门被锁住了。	等到自动清洁程序结束。如果中途取消正在执行的自动清洁程序，仍然要等烤箱冷却下来才能使用烤箱。烤箱门锁自动打开。
在执行自动清洁程序过程中的某个时刻，功能旋钮环熄灭，但温度符号开始显示 — — —。	这是正常现象：烤箱处于自动清洁程序的最后冷却阶段。	等到自动清洁程序结束。当烤箱可以使用时，发出一声长蜂鸣声，烤箱门锁自动打开。
我取消了自动清洁程序，但无法使用烤箱： <ul style="list-style-type: none">• 烤箱门打不开。• 显示器仍然按分钟倒计时或显示0:00。• 自动清洁功能符号常亮，温度符号显示 — — —。• 操作旋钮和按钮不起作用。	这是正常现象：如果功能旋钮环不亮，表示你成功取消了自动清洁程序。 但烤箱仍然很热，不能烹饪食物，必须等它冷却下来。	等到冷却阶段结束。当烤箱可以使用时，发出一声长蜂鸣声，烤箱门锁自动打开。 注意：冷却阶段最长可达45分钟，视自动清洁程序取消时间而定。
烤箱发出蜂鸣声，显示器显示a2或a3。	参看故障代码了解详情。	
在执行自动清洁程序过程中断电。	断电。	烤箱门仍然被锁住。在恢复供电之后，烤箱门仍然被锁住，直到烤箱冷却到安全温度为止。

故障代码

如果发生故障，烤箱：

- 自动暂停所有烤箱功能。
- 发出5次蜂鸣声。
- 显示故障代码。

重要!

如果显示故障代码，除非下表明确告诉你断开烤箱总电源（墙壁上的开关），否则切勿断开总电源，要用烤箱内部的冷却风扇冷却烤箱部件。如果在烤箱很热时断开电源，可能会损坏烤箱和相邻橱柜。

显示故障代码时的应对措施

- ① 如果蜂鸣声不停止，可以按任意按钮停止蜂鸣声。
- ② 记录显示的故障代码。你可能需要此信息。
- ③ 查阅下表了解自己是否能解决问题，并遵守相应的说明。
- ④ 如果自己可以解决问题，且不再显示故障代码，可以继续使用烤箱。

或者

如果自己不能解决问题，或者仍然显示故障代码且仍然有问题：等到冷却风扇停止且烤箱彻底冷却，断开墙壁上的烤箱电源，然后致电当地授权修理店或客户服务部并告对方知故障代码。

故障代码

故障代码	可能的原因	解决办法
A1	烤箱过热。	<ol style="list-style-type: none">① 等待烤箱温度降下来。② 在烤箱冷却下来且门锁打开之后，不再显示故障代码。现在可以再次使用烤箱了。
A2	门锁故障：在开始执行自动清洁程序之后，门锁不上。	<ol style="list-style-type: none">① 断开墙壁上的烤箱电源，然后再接通电源。② 等待大约10秒钟，让门锁返回到初始位置。③ 设置时钟。参看设置时钟和首次使用了解详情。④ 尝试再次开始执行自动清洁程序，确保关好门。参看使用自动清洁功能。
A3	门锁故障：在自动清洁程序结束之后，门锁打不开。	<ol style="list-style-type: none">① 断开墙壁上的烤箱电源，然后再接通电源。② 尝试按烤箱门让门锁脱扣。③ 如果这样还不能解决问题且仍然显示故障代码，请致电当地授权修理店或客户服务部。
F +数字+	技术故障。	<ol style="list-style-type: none">① 记录故障代码。② 等到冷却风扇停止且烤箱彻底冷却下来。③ 断开墙壁上的烤箱电源。④ 致电当地授权修理店或客户服务部并告知对方故障代码。

保修和维修

在致电寻求服务或协助之前……

自己先检查力所能及的事情。阅读安装说明书和用户指南，并检查：

- ① 产品安装是否正确。
- ② 你是否熟悉正常操作。

如果在进行上述检查之后仍然需要协助或部件，请阅读**维修和保修单**了解保修详情、最近的授权服务中心和客户服务部，或者访问网站www.fisherpaykel.com联系我们：

制造商：

斐雪派克电器有限公司

7/252, 7/282, Moo 6,

Amata City Industrial Estate,

Tambol Mapyangporn,

Amphur Pluakdaeng

Rayong 21140

THAILAND

7/252, 7/282 Moo 6

阿玛它市工业园区，

马央坡付区，

浦丁区，

罗勇府21140

泰国

注册进口商：

青岛海尔国际贸易有限公司

中国青岛市

海尔路

海尔工业园

266101

填写并妥善保存供日后参考：

型号

序列号

购买日期

购买人

经销商

县市

乡镇

国家

FISHERPAYKEL.COM

© Fisher & Paykel Appliances 2019。版权所有。

本手册中的产品规格适用于其出版之日所描述的特定产品和型号。我们奉行持续改进的产品策略，因此上述规格可能会随时变更。因此，请问您的经销商核实本手册是否正确描述了目前可以在市场上购买到的产品

CN

591799A 02.19