

嵌入式加高型 DISHDRAWER™ 单抽屉洗碗机

---

# 规划指南

---

DD60STHI9 | DD60STX6HI1

这份全面的规划指南为您提供了使用 Fisher & Paykel 电器实现所需设计结果的框架和工具。本指南介绍了一系列有关概念、尺寸的详细产品信息，将您的想法变为现实，创造真正实现您的构想的空间。

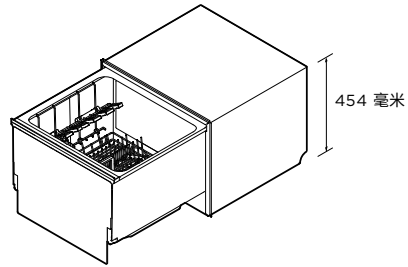
目录

概念设计	页	成熟和详细的设计	页	成熟和详细的设计	页
设计决策	4	数据表		数据表 手柄	8
		DD60STHI9 CN、DD60STX6HI1 CN	5	现代方形精细手柄	9
		不锈钢门板	6		
		定制门板	7		

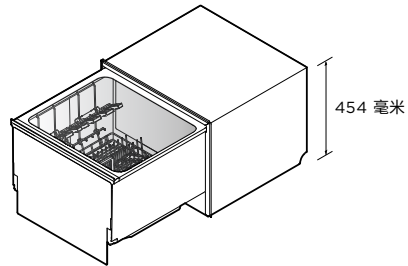
本规划指南中显示的型号可能不在所有市场上提供，并可能随时更改。产品规格可能与所示不同。本规划指南不应用作任何产品的安装指南。要安全、正确地安装此处介绍的产品，需要更多信息。具体的安装指南将在产品交付时随附，也可在我们的网站fisherpaykel.com上查阅

## 设计决策

产品



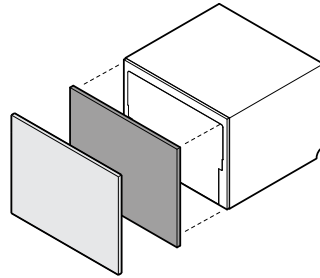
系列 9, 嵌入式加高型 DishDrawer™ 单抽屉洗碗机



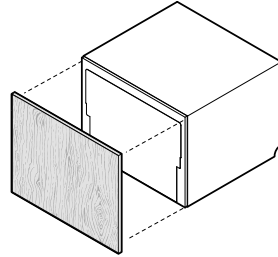
系列 11, 嵌入式加高型 DishDrawer™ 单抽屉洗碗机, 不锈钢内胆



门板样式



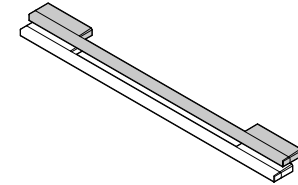
拉丝不锈钢和黑色不锈钢门板



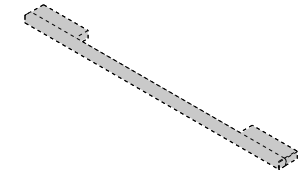
定制门板



手柄选项



现代方形精细手柄



定制手柄

产品型号	
系列 9, 嵌入式加高型 DishDrawer™ 单抽屉洗碗机	DD60SHTI9 CN
系列 11, 嵌入式加高型 DishDrawer™ 单抽屉洗碗机, 不锈钢内胆	DD60STX6HI1 CN

门板模型	
拉丝不锈钢门板	ADDD60STPX
黑色不锈钢门板	ADDD60STPB

注意: 定制门板和手柄由橱柜制造商生产/安装。

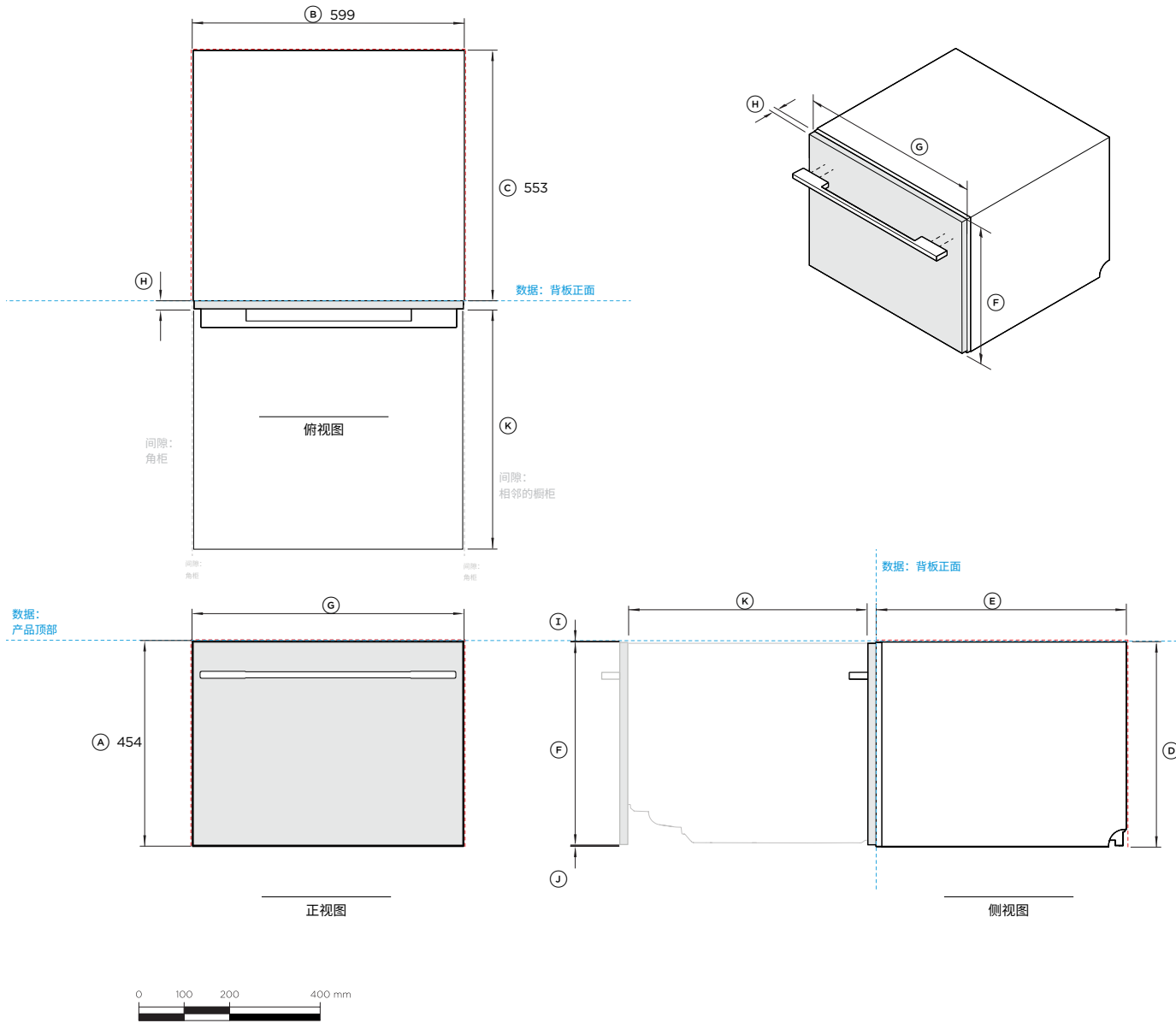
手柄型号*	拉丝铝	拉丝黑色铝
	现代方形精细手柄*	AHD5DDDW60S

\*DishDrawer™ 单抽屉洗碗机需要手柄套件。DishDrawer™ 双抽屉洗碗机需要两个套件。  
手柄可应用于带有定制门板或不锈钢门板的嵌入式 DishDrawer™ 单抽屉洗碗机型号

本规划指南中显示的型号可能不在所有市场上提供, 并可能随时更改。产品规格可能与所示不同。本规划指南不应作为任何产品的安装指南。要安全、正确地安装此处介绍的产品, 需要更多信息。具体的安装指南将在产品交付时随附, 也可在我们的网站fisherpaykel.com上查阅

## 数据表

**DD60STHI9 CN | DD60STX6HI1 CN**



型号:

- DD60DH19 CN** 系列 9, 嵌入式加高型 DishDrawer™ 单抽屉洗碗机  
**DD60STX6H11 CN** 系列 11, 嵌入式加高型 DishDrawer™ 单抽屉洗碗机

所示为:

- ADDD60STPX 不锈钢门板高\*  
 ADDD60STPB 黑色不锈钢门板高\*  
 AHD5DDDW60S 现代方形精细手柄, 60 厘米\*  
 AHD5DDDW60B 现代方形黑色精细手柄, 60 厘米\*

\*不同颜色的面板和手柄尺寸相同。

注: 有关所有门板和手柄选项, 请参阅“购买决策”页面

电器尺寸

	mm
Ⓐ 产品总高度*	454
Ⓑ 产品总宽度	599
Ⓒ 产品总深度 (不含手柄和门板)	553
Ⓓ 背板高度	454
Ⓔ 背板深度	553
Ⓕ 门板高度	447
Ⓖ 门板宽度	595
Ⓗ 门板深度	18
Ⓘ 从门板顶部至机壳顶部的高度	2
Ⓙ 门板下方通风间隙高度	2
Ⓚ 抽屉最大伸出量	527

最小间隙

	mm
安装柜内部最小高度*	456
安装柜内部最小宽度	600
安装柜最小总深度**	579
距角柜的最小间隙	13
距相邻橱柜门的最小间隙	2
**包括相邻橱柜的19mm门板**	

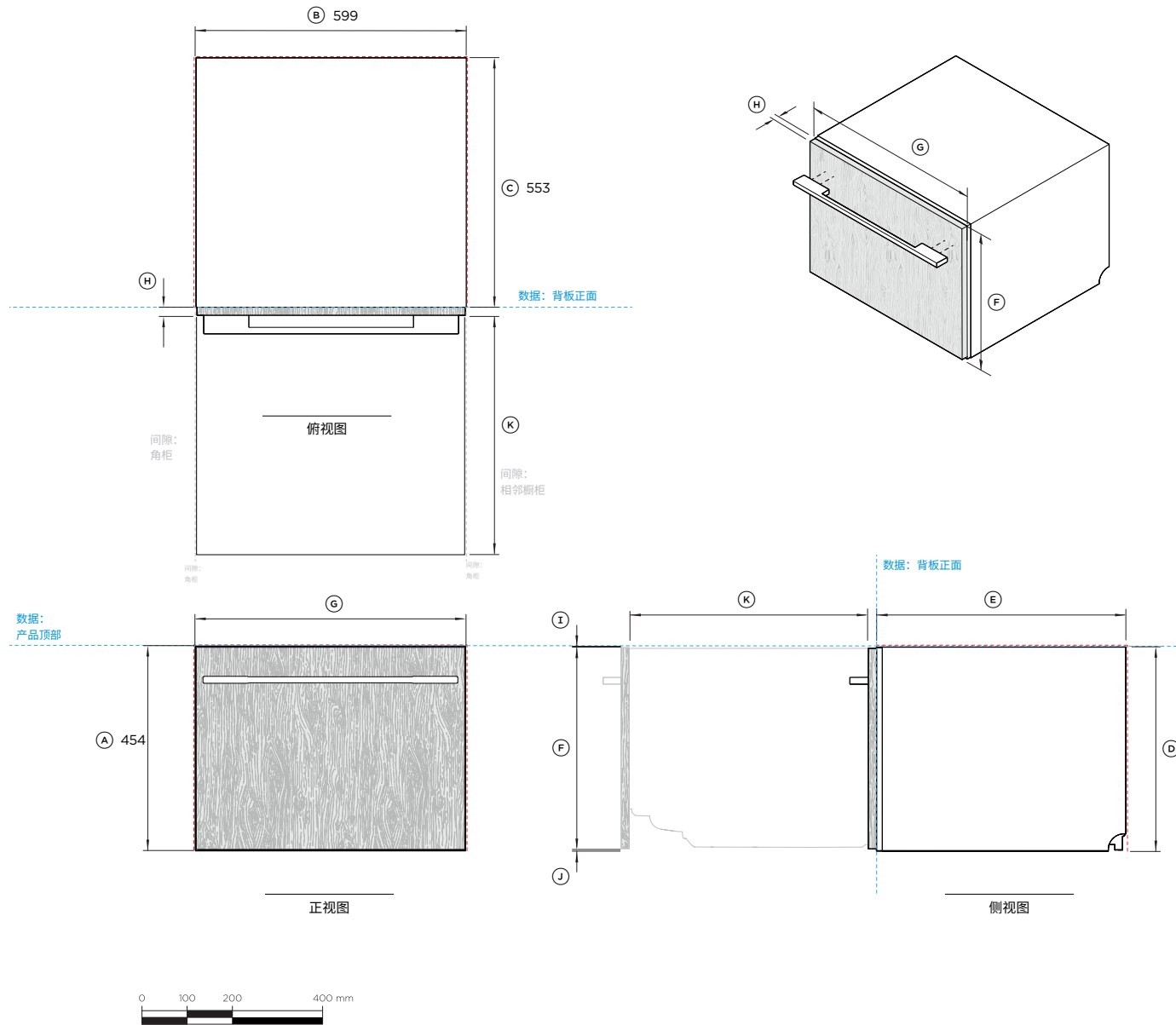
注意: 有关踢脚板设计的通风考虑, 请参阅安装指南

表示安装柜/产品数据

表示安装柜间隙

表示排气阀

重要提示: 在本指南中, 尺寸可能会有 ±2 毫米 (1/16 英寸) 的误差。请阅读安装手册, 了解有关产品安装的详细信息。如需完整的安装说明和规格, 请访问 [fisherpaykel.com](http://fisherpaykel.com)



型号:

**DD60DH19 CN** 系列 9, 嵌入式加高型 DishDrawer™ 单抽屉洗碗机  
**DD60STX6H11 CN** 系列 11, 嵌入式加高型 DishDrawer™ 单抽屉洗碗机

所示为:

定制门板\*  
 AHD5DDDW60S 现代方形精细手柄, 60 厘米\*\*  
 AHD5DDDW60B 现代方形黑色精细手柄, 60 厘米\*\*

\* 不随附。定制门板由橱柜制造商生产和安装。  
 \*\* 不同颜色的手柄尺寸相同。  
 注: 有关所有门板和手柄选项, 请参阅“购买决策”页面

电器尺寸	mm
Ⓐ 产品总高度*	454
Ⓑ 产品总宽度	599
Ⓒ 产品总深度 (不含手柄和门板)	553
Ⓓ 背板高度	454
Ⓔ 背板深度	553
Ⓕ 定制门板的最小高度	452
Ⓖ 定制门板宽度	595
Ⓗ 定制门板深度	16-20
Ⓘ 从定制门板顶部到机壳顶部的高度	2
Ⓝ 门板下方通风间隙的高度	2
Ⓚ 抽屉最大伸出量	527

最小间隙	mm
安装柜内部最小高度	456
安装柜内部最小宽度	600
安装柜最小总深度**	579
距角柜的最小间隙	13
距相邻橱柜门的最小间隙	2
**包括相邻橱柜的19mm门板**	

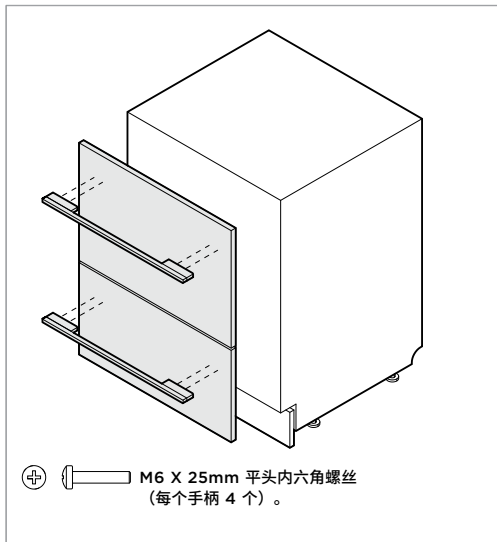
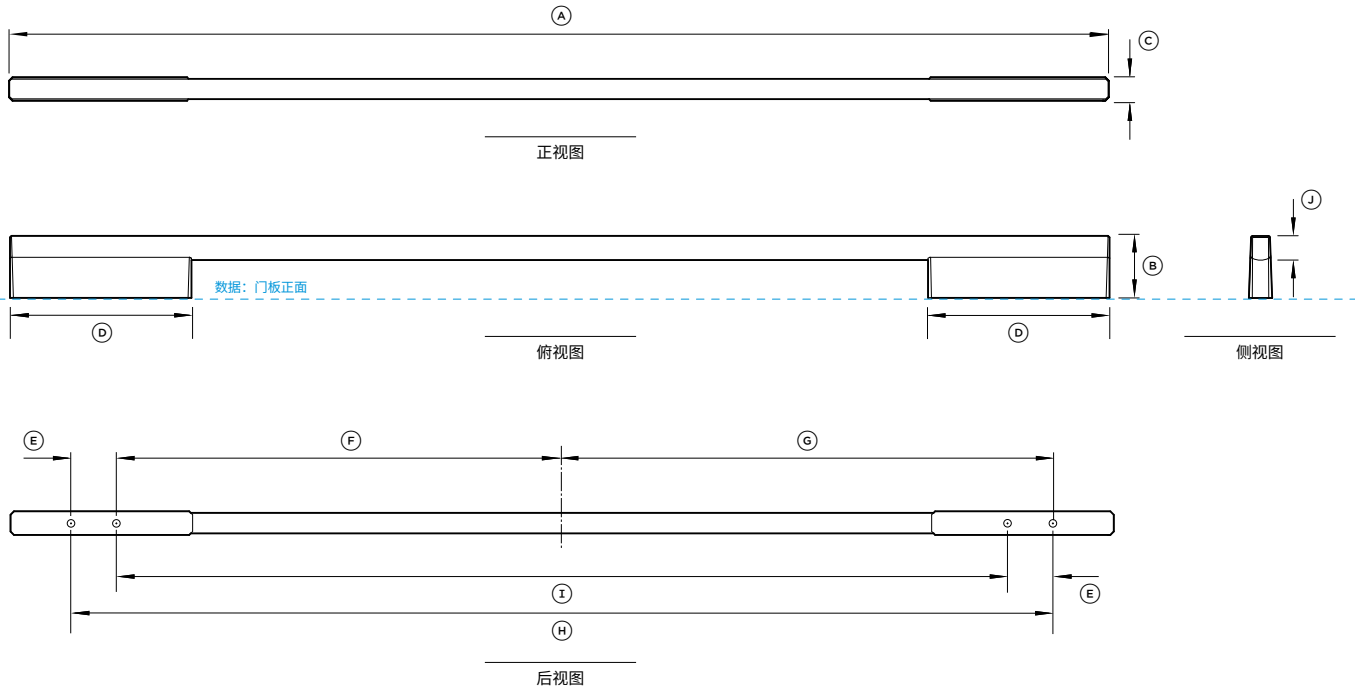
注意: 有关踢脚板设计的通风考虑, 请参阅安装指南

表示安装柜/产品数据  
 表示安装柜间隙  
 表示排气阀

重要提示: 在本指南中, 尺寸可能会有 ±2 毫米 (1/16 英寸) 的误差。请阅读安装手册, 了解有关产品安装的详细信息。如需完整的安装说明和规格, 请访问 [fisherpaykel.com](http://fisherpaykel.com)

## 手柄套件





型号：

**AHD5DDW60S** 现代方形精细手柄，60 厘米

**AHD5DDW60B** 现代方形黑色精细手柄，60 厘米

注意：DishDrawer™ 双抽屉洗碗机需要两个手柄套件（DishDrawer™ 单抽屉洗碗机需要手柄套件）。

适用型号：

DD60DH19 嵌入式 DishDrawer™ 双抽屉洗碗机

DD60DTX6H11 嵌入式加高型 DishDrawer™ 双抽屉洗碗机

与门板套件兼容：

ADDD60DPX 不锈钢门板，用于 DishDrawer™ 双抽屉洗碗机

ADDD60DTPX 不锈钢门板，用于 DishDrawer™ 双抽屉洗碗机，加高型

ADDD60DPB 黑色不锈钢门板，用于 DishDrawer™ 双抽屉洗碗机

ADDD60DTPB 黑色不锈钢门板，用于 DishDrawer™ 双抽屉洗碗机，加高型

手柄尺寸

	mm
Ⓐ 手柄总长度	565
Ⓑ 手柄总深度	41
Ⓒ 手柄总高度	15
Ⓓ 架子长度	100
Ⓔ 每个支架间的安装孔之间的距离	32
Ⓕ 中心线到内部安装孔的距离	216
Ⓖ 中心线到外部安装孔的距离	248.5
Ⓗ 内部安装孔之间的距离	432
Ⓘ 外部安装孔之间的距离	497
⓵ 手柄导轨厚度	16

\*DishDrawer™ 双抽屉洗碗机 - 两个手柄的尺寸相同。  
适用于标准 19 毫米面板。较厚的面板可能需要钻孔或使用较长的螺丝。

表示安装柜/产品数据

表示安装柜间隙

表示排气阀

重要提示：在本指南中，尺寸可能会有 ±2 毫米 (1/16 英寸) 的误差。请阅读安装手册，了解有关产品安装的详细信息。如需完整的安装说明和规格，请访问 [fisherpaykel.com](http://fisherpaykel.com)

**FISHER & PAYKEL**