

FISHER & PAYKEL


燃气灶


JZT-CG301D型、JZT-CG451D型、
JZT-CG752D型和JZT-CG903D型

安装说明

CN

① 安全警告

⚠ 警告!	
	<p>触电危险</p> <p>在处理燃气灶的电气部分之前，必须断开供电电源。</p> <p>必须连接良好接地线。</p> <p>如果要改动室内布线，必须由资深电工进行改动。</p> <p>如不遵照此建议，可能会造成触电甚至死亡。</p>

⚠ 警告!	
	<p>割伤危险</p> <p>小心 — 面板边沿很锋利。</p> <p>如不小心，可能会造成人身伤害或割伤。</p>

重要安全须知!

- 必须特别注意相关的通风要求。
- 在安装燃气灶之前仔细阅读说明书。
- 请让燃气灶安装人员阅读此信息，因为这可以降低安装成本。
- 燃气灶只能由授权人士进行安装和维修。
- 必须按照当地的建筑法规和电气法规要求进行安装。
- 安装不当可能会造成人身伤害或财物损失，制造商对此不承担任何责任，保修或责任求偿自动失效。
- 燃气灶只适合连接在出厂前设置的燃气，如燃气灶数据标签所示。不能转换燃气灶使用其他任何燃气。如有疑问，请向当地供气公司咨询，确认安装点供应哪种燃气。
- 切勿改动燃气灶。
- 切勿在燃气灶上或周围使用或存放易燃物。
- 切勿在使用燃气灶时在周围喷气雾剂。
- 在安装过程中和安装之后，切勿把包装材料（例如塑料袋、聚苯乙烯泡沫、搭扣和包装带）放在燃气灶附近，尤其不能放在儿童够得到的地方，否则可能会造成严重人身伤害。
- 必须在安装燃气灶之前卸下固定螺丝。参看安装说明第8步。
- 按照国家标准GB 16410-2020 要求执行

在安装燃气灶之前确保：

- 当地的供气条件（燃气类型和压力）与燃气灶调节条件相一致。参看“燃气气速摘要”了解燃气灶的调节条件。
- 在永久性布线中安装一个符合当地布线法规要求的合适断路器。根据当地的布线法规，安装在固定布线系统里的断路器的所有电极的触点气隙间隔为3mm，除非当地布线法规允许采用替代方法。
- 燃气灶连接220V-240V 50Hz (10A)电源，并通过电源线中的地线接地。
- 燃气灶旁边有电源插座。在安装燃气灶之后，插座所在位置必须便于用户插拔插头。电源线不得接触任何金属零部件。
- 如果电源线破损，必须用斐雪派克授权维修代理商提供的专用电源线更换：零件编号534991 Kit SparesTrmnl Blk-Flex 8 。参看维修和保修小册子了解联系资料。
- 在安装燃气灶之后，气源接头（燃气截流阀）所在位置必须便于用户开关燃气。
- 灶台用耐热材料制成。
- 燃气灶安装符合国家和当地供气公司、供电公司的要求和其他相关法律法规的要求。

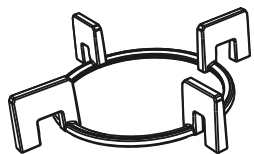
在安装燃气灶时

- 建议你不要采用与灶台齐平方式安装燃气灶，不要用硅胶或胶水把燃气灶固定在灶台上，否则日后很难维修。斐雪派克不承担与拆卸或安装胶粘燃气灶相关的任何费用，对在此过程中可能发生的修理损坏不承担任何责任。
- 如果安装使用符合法规要求的软管，软管不应接触燃气灶底面或任何锋利边沿。软管必须符合当地法规要求。
- 开口裸露边沿用油漆或防水聚氨酯密封，防止湿气渗入燃气灶边沿和灶台之间。
- 在安装过程中切勿让玻璃表面破碎、开裂或破裂。重金属工具或零部件不慎跌落在玻璃上可能会损坏玻璃。
- 如果在根据燃气灶安装说明安装之后，燃气灶达不到要求的性能，请联系客户服务部，或者访问本指南封底列出的地区网站联系我们。
- 为了保证燃气灶通风和冷却良好，请在橱柜背面或侧面开2个直径约为50mm的通风口，避免未燃烧的混合气体体积聚引起爆炸；如果橱柜没有通风口，请采取通风措施。

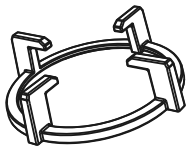
告用户环境书

- 应该正确处置包装材料。尽可能确定哪些包装材料在当地可以回收利用。
- 如果处置废旧燃气灶，要向当地相关机构确认废旧燃气灶的哪些零部件可以回收利用。为了减少对环境造成的影响，要尽可能回收利用零部件。

② 随机提供的零件



双铁锅锅圈
(每个双铁锅配1个)



中火平底锅锅圈(1)
(仅JZT-CG903D)



小平底锅锅圈(1)



铁锅锅圈
(每个双铁锅配1个)



燃气弯头(1)



弯头1/2" BSP外螺纹 (1)



软管 (1)



软管夹(2)



固定支架(4)和
螺丝(4)

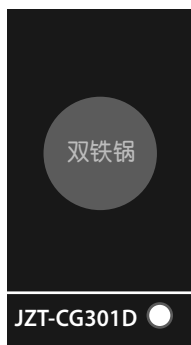
安装多台燃气灶

我们建议安装到单独的切口与产品的玻璃桌面之间5mm的间隙。

注意：如果在同一个开口内并排安装多台燃气灶，需要使用单独的组合带套件。

可以在客户服务部购买组合带套件，也可以访问本指南封底列出的地区网站购买组合带套件。

③ 燃气气速摘要

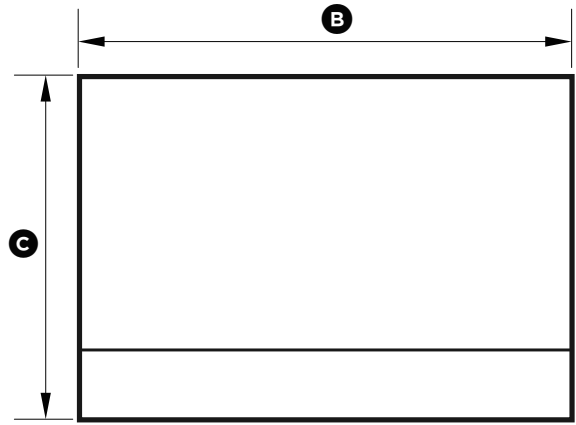


燃气灶在出厂前设置为使用天然气，不能转换使用其他燃气。参看燃气灶数据标签。

		JZT-CG301D		JZT-CG451D		JZT-CG752D		JZT-CG903D			
灶头		双铁锅		双铁锅		双铁锅		中火		双铁锅	
燃气类型		喷管直径 (mm)	额定值 (kW)	喷管直径 (mm)	额定值 (kW)	喷管直径 (mm)	额定值 (kW)	喷管直径 (mm)	额定值 (kW)	喷管直径 (mm)	额定值 (kW)
天然气 (2.00kPa)*		1.20 1.20 0.70	4.75	1.25 1.25 0.70	5.0	1.15 1.15 0.70	4.5	1.04	1.7	1.15 1.15 0.70	4.5

* 一个双铁锅灶头打到高时的额定压力。

④ 燃气灶尺寸和橱柜尺寸

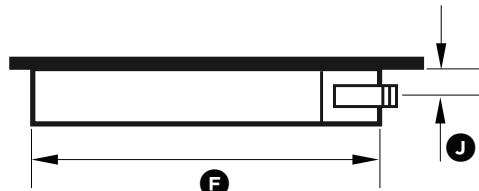


顶面

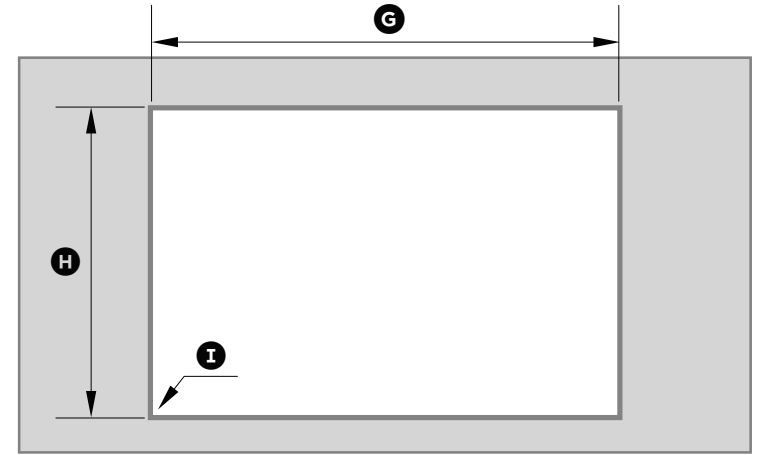
注意：进气管接头位于右后方。



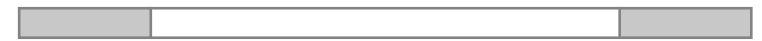
背面



侧面



顶面

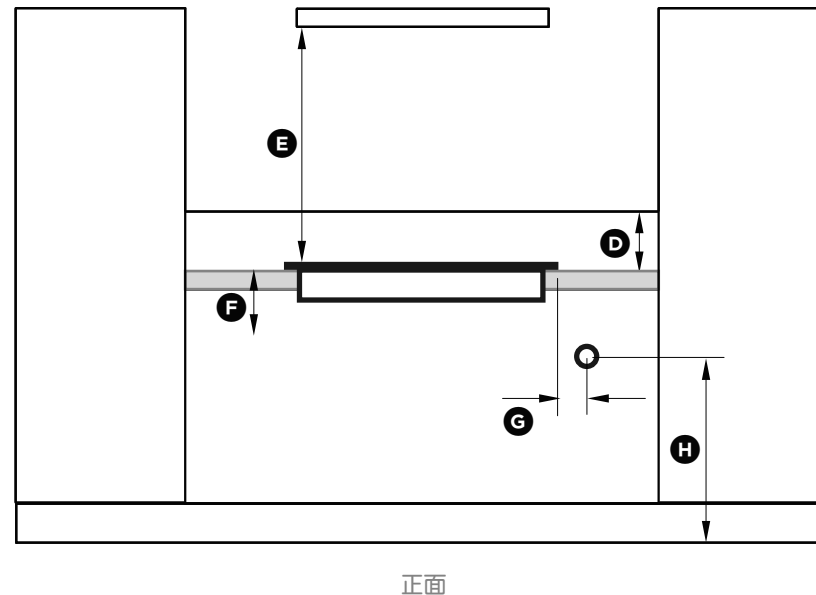
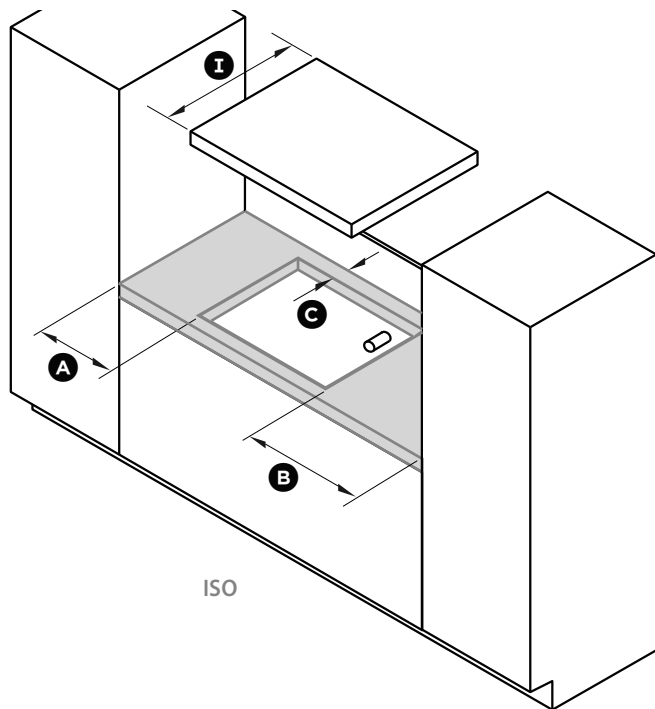


正面

燃气灶尺寸和橱柜尺寸(mm)

	JZT-CG301D	JZT-CG451D	JZT-CG752D	JZT-CG903D
A 燃气灶总高度（包括灶头、旋钮和平底锅锅圈）	124	124	124	124
燃气灶总高度（不包括灶头、旋钮和平底锅锅圈）	64	64	64	64
B 燃气灶总宽度	300	450	750	900
C 燃气灶总深度	530	530	450	450
D 底板高度（灶台上表面之下）	59	59	59	59
E 底板宽度	256	406	706	856
F 底板深度	486	486	410	410
G 开口总宽度	260	415	715	865
H 开口总深度	490	490	410	410
I 开口转角半径	最大10	最大10	最大10	最大10
J 灶台上表面到燃气灶进气管中心的距离	30	30	30	30
K 底板边沿到燃气灶进气管的距离	21	21	21	21

⑤ 间隙尺寸

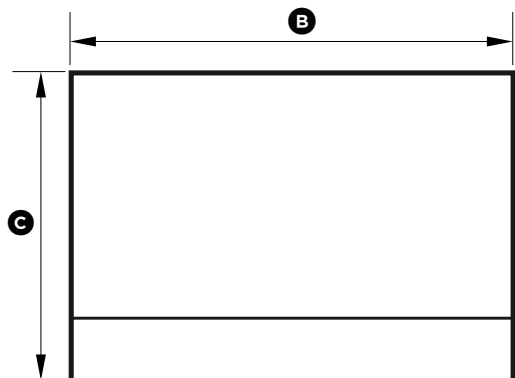


间隙尺寸(mm)

	JZT-CG301D	JZT-CG451D	JZT-CG752D	JZT-CG903D
A 开口左边到最近的可燃性表面的最小间隙	120	60	115	115
B 开口右边到最近的可燃性表面的最小间隙	120	60	115	115
开口后边到下列各项的最小间隙:				
C 最近的可燃性表面	85	85	125	125
最近的非可燃性表面	45	45	45	45
D 在背面墙壁上使用的非可燃性材料的最小高度	150	150	150	150
玻璃表面到下列各项的最小间隙:				
E 抽油烟机	650	650	650	650
其他悬空排气扇	800	800	800	800
面朝下的可燃性表面	650	650	650	650
面朝下的瓷砖或耐火表面	500	500	500	500
灶台顶面到下列各项的最小间隙:				
F 可燃性表面	70	70	70	70
斐雪派克烤箱或最近的非可燃性表面	65	65	65	65
G 燃气灶右边到墙壁上进气管接头的最小距离(如果使用软管)	250	250	250	250
H 地面到墙壁上进气管接头的距离(如果使用软管)	最小600 — 最大700	最小600 — 最大700	最小600 — 最大700	最小600 — 最大700
I 吊柜最大总深度	600	600	600	600

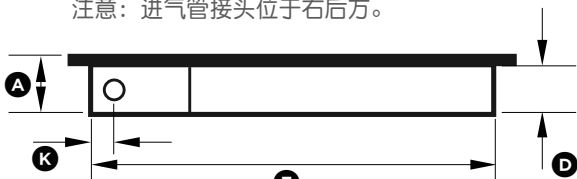
注意: 确保燃气灶要插的电源插座有地线。墙壁上的进气管接头应该位于燃气灶右边, 距地面的高度为800-850mm (H), 距燃气灶的距离至少250mm (G)。在安装燃气灶之后, 进气管接头应该便于操作阀门。

⑥ 与灶台齐平式安装（不建议）



顶面

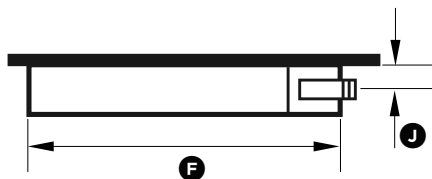
注意：进气管接头位于右后方。



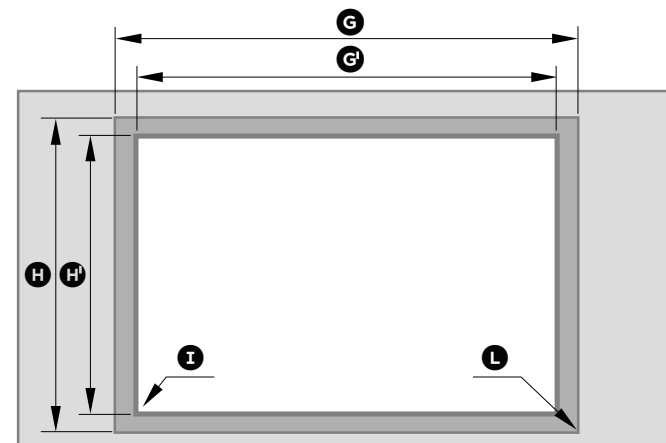
背面

警告!

建议你不要采用与灶台齐平方式安装燃气灶，不要用硅胶或胶水把燃气灶固定在灶台上，因为在维修燃气灶时需要把它从灶台上取下来。**如果采用与灶台齐平方式安装燃气灶，用户要承担所有维修风险。**用户必须确保把燃气灶从灶台上取下来，才能进行维修。如果采用与灶台齐平方式和/或胶粘方式安装燃气灶，斐雪派克不承担与拆卸或安装燃气灶相关的任何费用，对燃气灶在此过程中可能发生的损坏不进行修理。



侧面



顶面



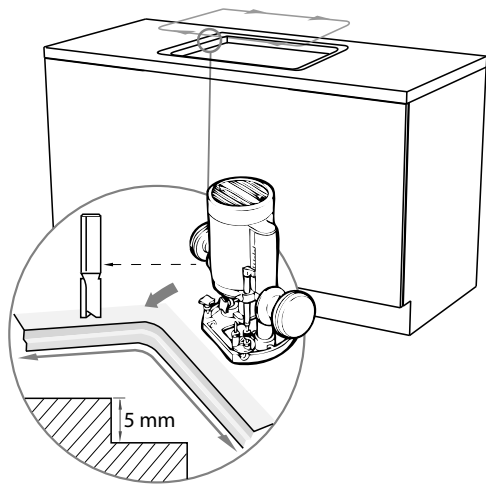
正面

燃气灶尺寸和橱柜尺寸(mm)

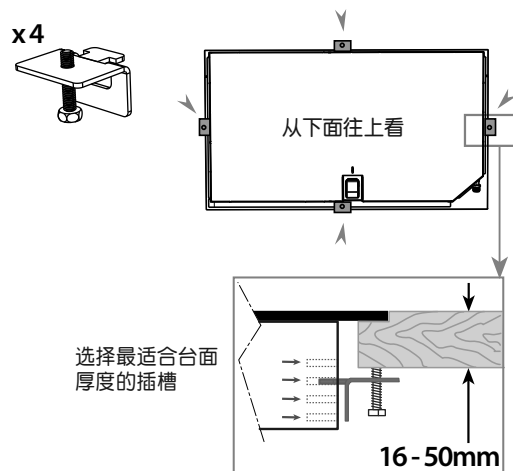
	JZT-CG301D	JZT-CG451D	JZT-CG752D	JZT-CG903D
A 燃气灶总高度（不包括灶头、旋钮和平底锅锅圈）	64	64	64	64
B 燃气灶总宽度	300	450	750	900
C 燃气灶总深度	530	530	450	450
D 底板高度（灶台上表面之下）	64	64	64	64
E 底板宽度	256	406	706	856
F 底板深度	486	486	406	406
G 刨槽开口总宽度	305	455	755	905
G' 开口宽度	260	415	715	865
H 刨槽开口总深度	535	535	455	455
H' 开口深度	490	490	410	410
I 开口转角半径	最大10	最大10	最大10	最大10
J 灶台上表面到燃气灶进气管中心的距离	37	37	37	37
K 底板边沿到燃气灶进气管的距离	21	21	21	21
L 刨槽转角半径	最大2	最大2	最大2	最大2
M 刨槽高度	5	5	5	5
灶台顶面到下列各项的最小间隙：				
N 可燃性表面	75	75	75	75
斐雪派克烤箱或最近的非可燃性表面	70	70	70	70

⑥ 与灶台齐平式安装（不建议）

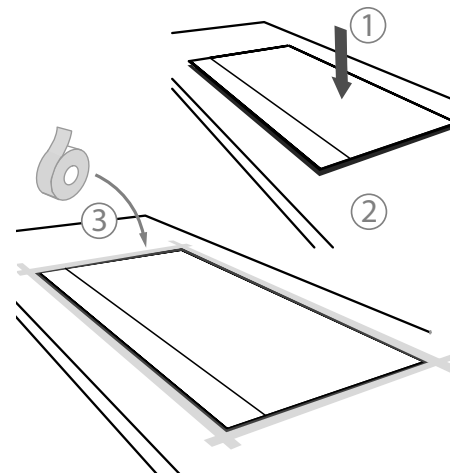
⑥a 在灶台上刨出指定的深度



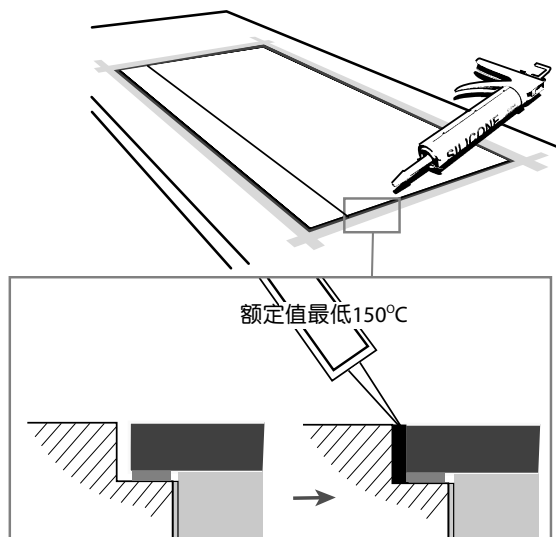
⑥b 安装固定支架



⑥c 用胶带纸贴住要涂硅胶的地方

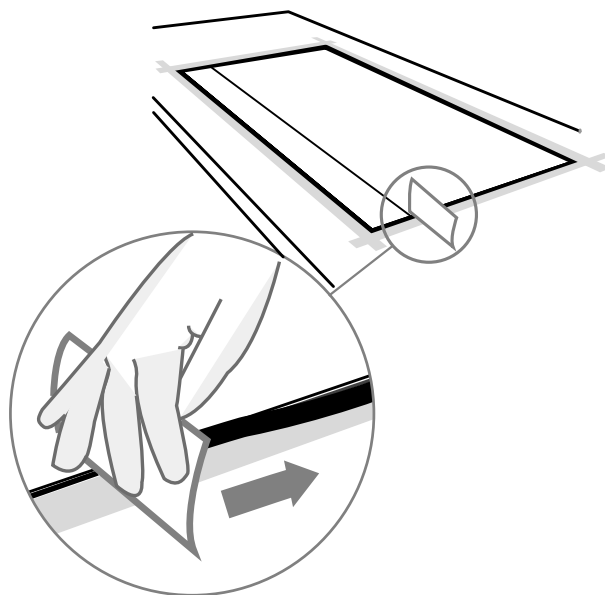


⑥d 涂硅胶

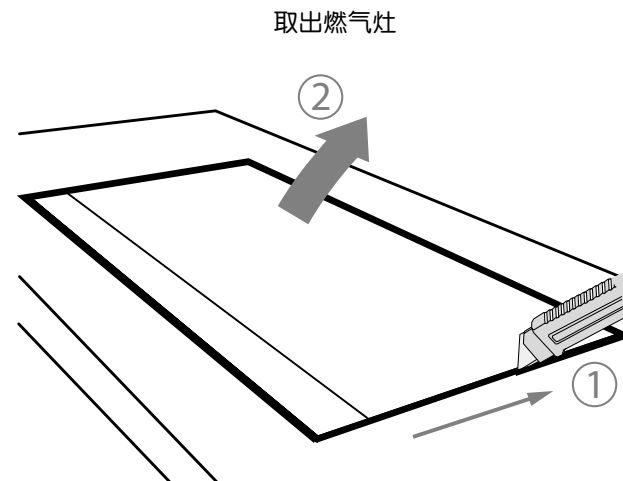


确保硅胶不流到玻璃下面。

⑥e 擦掉多余硅胶

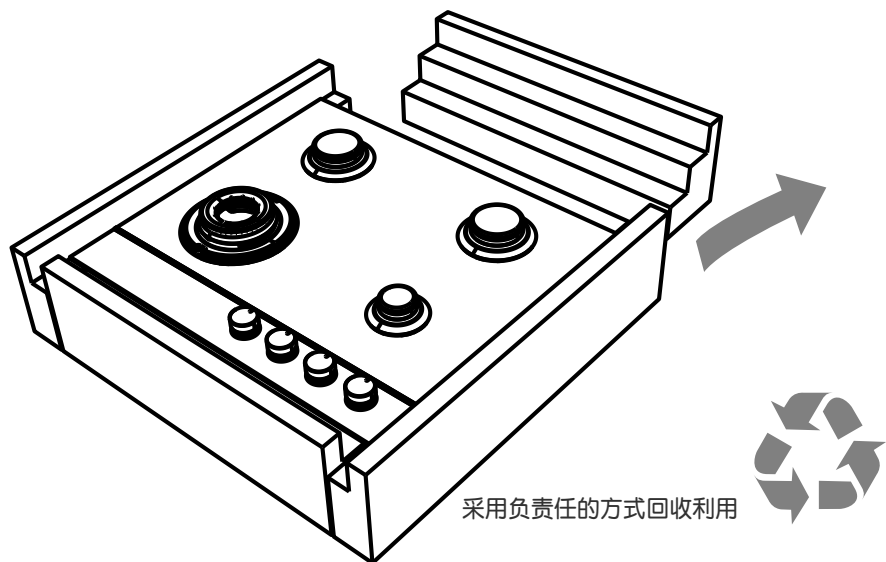


⑥f 取出燃气灶切掉四周的硅胶

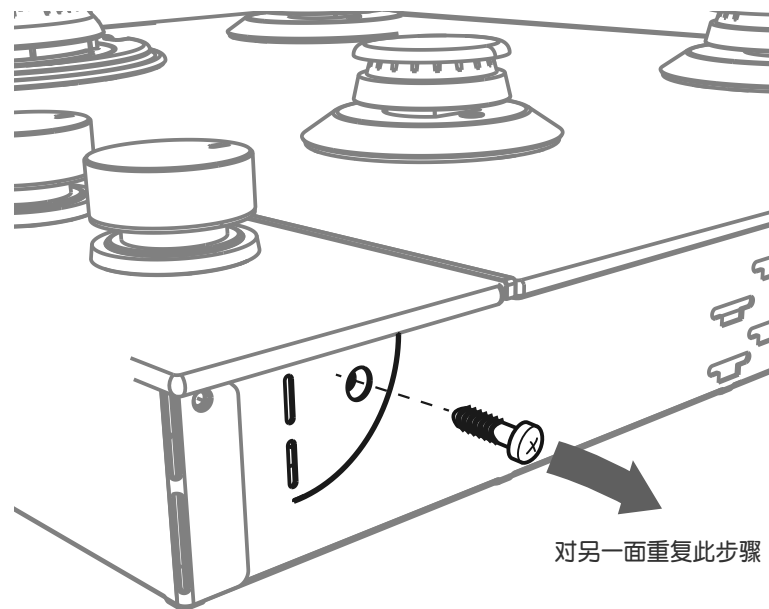


⑦ 除去包装

你购买的型号可能与图中所示的型号有差异

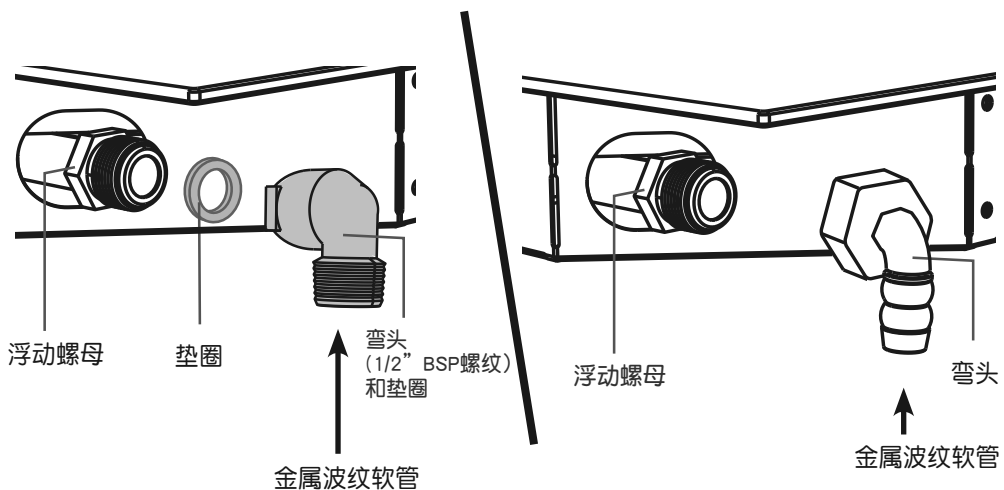


⑧ 卸下两个固定螺丝

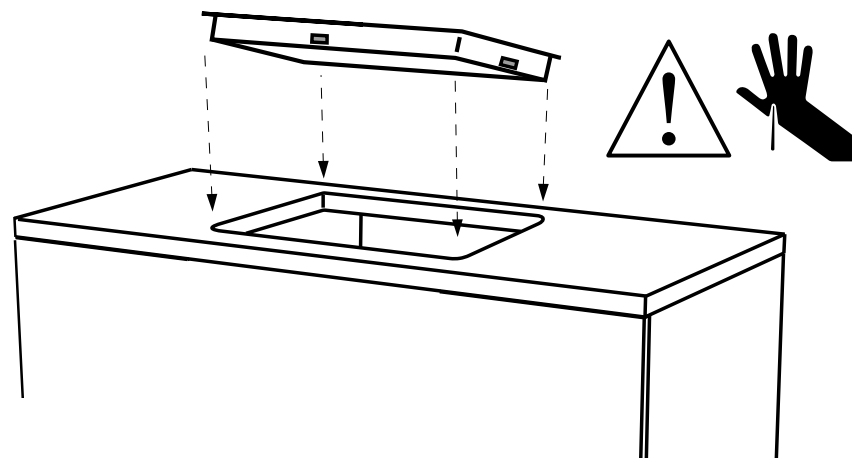


⑨ 安装弯头和垫圈

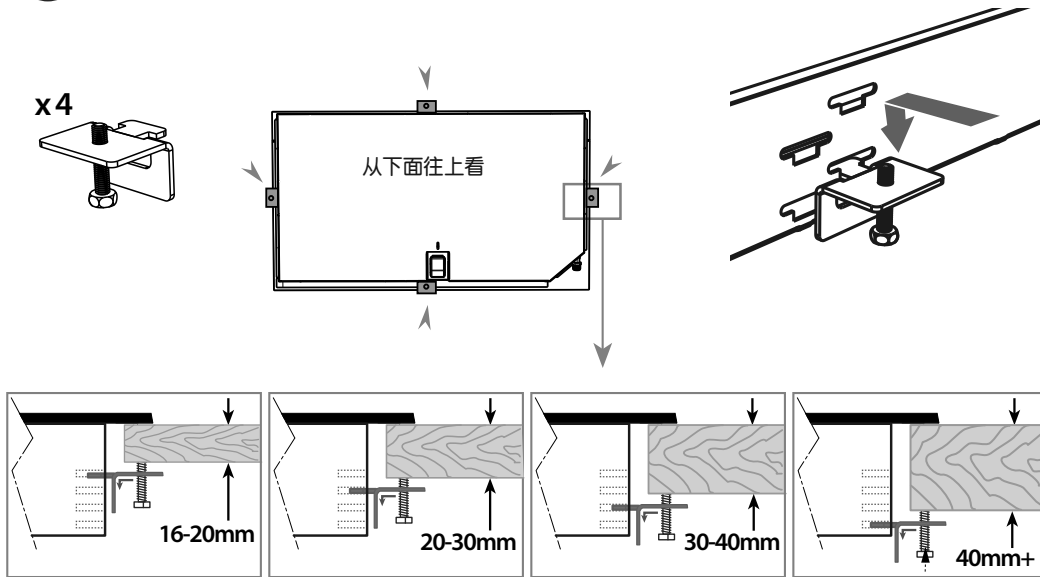
按照当地的法规和规章的安装使用：
所提供的垫圈，弯头和灵活的软管或
所提供的弯头和要求的金属波纹管。



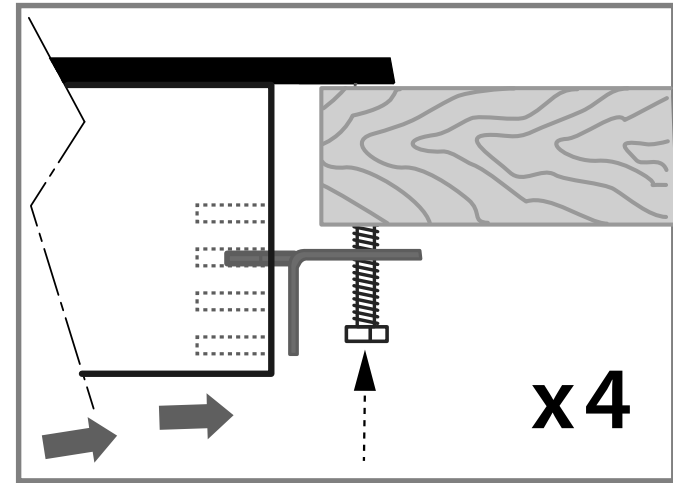
⑩ 慢慢放入开口内



⑪ 根据台面厚度安装固定支架



⑫ 固定在台面上

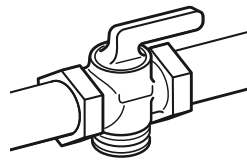


对其他三面重复此步骤

⑬ 连接气源

所有天然气型号

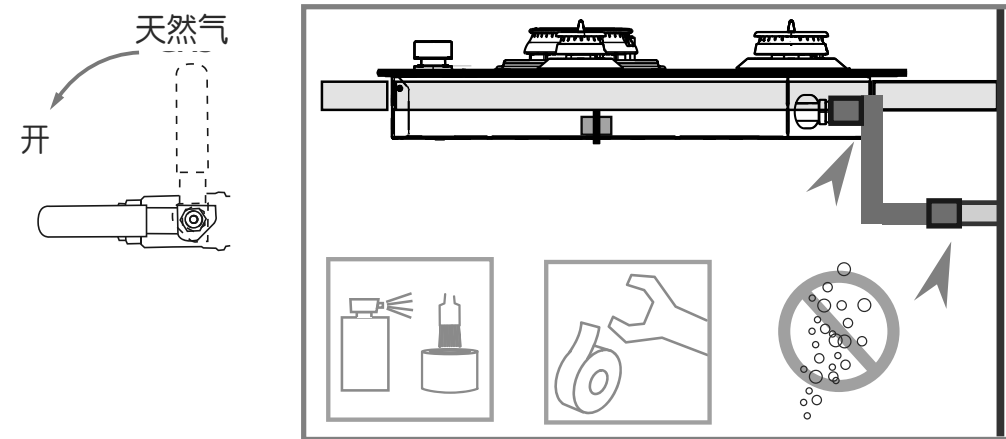
- 确保安装随机提供的弯头
- 调节压力，使双铁锅灶头在旋钮打到高时的压力为2kPa。
- 确保接头在安装燃气灶之后便于接触。
- 为便于用户切断气源，确保在靠近燃气灶的地方安装隔离阀。



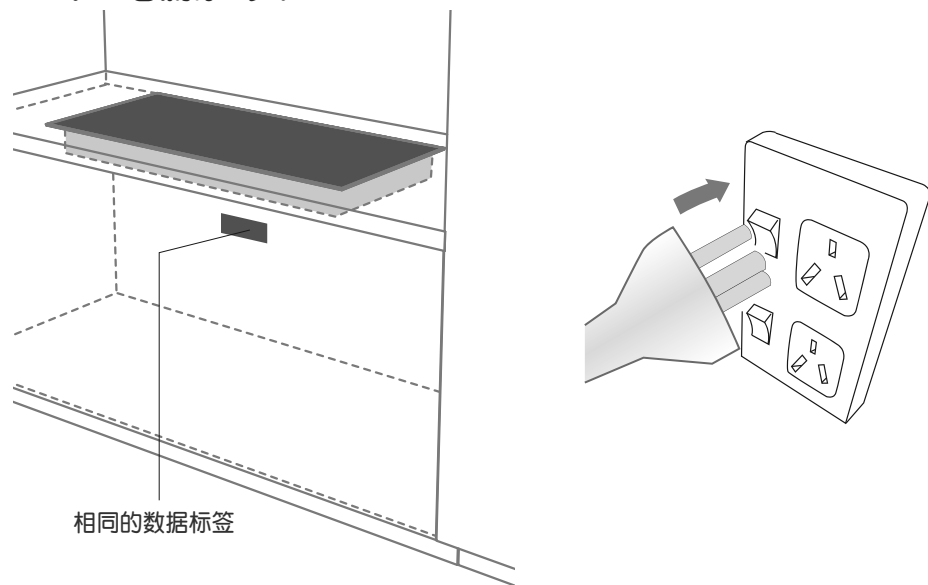
如果用软管连接气源：

- 确保软管足够长，便于拆除燃气灶进行维修。
- 确保接头位置间隙如第5步所述。
- 软管必须尽可能短，必须符合当地法规的要求。
- 软管不得打结，否则容易造成磨损或永久性变形。
- 软管不得靠近或接触任何发热表面（例如金属发热板底部、烟道或下面的烤箱底板等）。

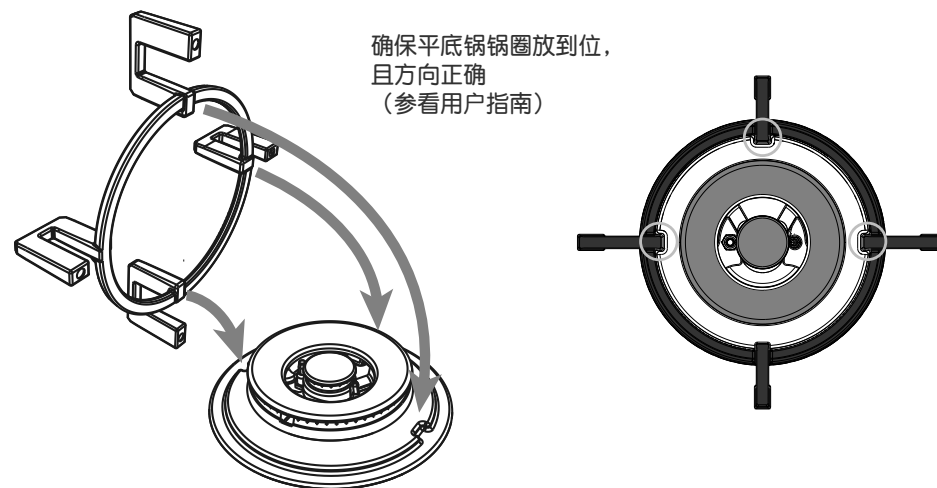
⑭ 检查所有接头是否漏气



⑮ 在看得见的地方贴上相同的数据标签并插好燃气灶电源插头



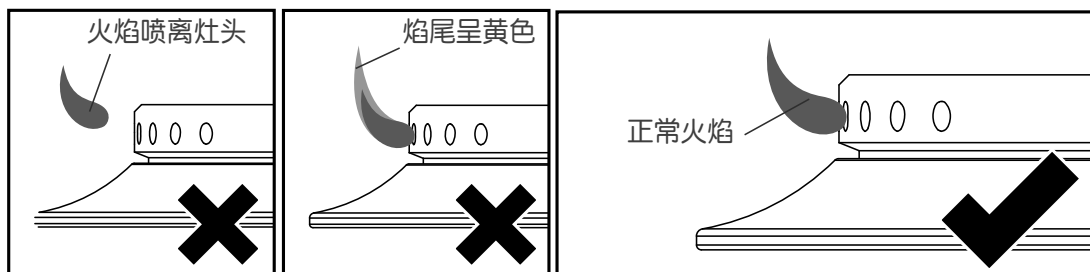
⑯ 安裝平底鍋鍋圈



⑰ 測試工作

- 分開點燃每個灶頭，然後點燃所有灶頭，檢查點火系統是否正常工作。
- 檢查火焰是否呈藍色，焰尾不帶黃色。
- 如果發現異常，檢查灶頭零部件安裝是否正確。
- 如果無法實現正常工作，請聯系客戶服務部。

在燃氣灶實現正常工作之前，用戶不得使用燃氣灶。



⑱ 最后检查



下列检查应该由安装人员进行

- 是否安装了固定支架?
- 是否确认了设备类型（出厂前设置为天然气）与安装点的燃气类型相匹配?
- 是否安装了随机提供的弯头?
- 所有接头是否进行过漏气测试?
- 是否把调压器或测试点转接头设置为合适的工作压力?
- 是否在用户能看到的相邻表面上贴了随机提供的相同数据标签?
- 燃气灶是否接地?
- 检查电源插头是否接触燃气灶。

操作:

- 所有灶头是单独点火还是同时点火?
- 火焰大小是否稳定合适?
- 你是否向客户演示过基本操作?

安装人员姓名:

安装人员签名:

安装公司:

安装日期:

把说明书留给客户

重要!

妥善保存这些说明书

本说明书所述的型号并非在所有市场上销售，随时会有变动。如要详细了解本国销售的型号和规格，请访问本指南封底列出的地区网站，或者联系当地的斐雪派克经销商。

FISHERPAYKEL.COM

© Fisher & Paykel Appliances 2023.版权所有。

本指南所述的型号并非在所有市场上销售，随时会有变动。

本指南所述的产品规格适用于截止到发行之日所销售和描述的特定产品型号。本公司秉承不断改进产品之政策，上述规格可能随时会有变动。

如要详细了解本国/本地区销售的型号和规格，请访问公司网站，或者联系当地的斐雪派克经销商。

590457F 01.23