

FISHER & PAYKEL

燃气灶

JZT-CG752D型、JZT-CG903D型和JZT-CG905D型

安装说明

CN

警告!



触电危险

在处理燃气灶的电气部分之前，必须断开总电源。

必须连接良好接地线。

如果要改动室内布线，必须由资深电工进行改动。

如不遵照此建议，可能会造成触电甚至死亡。

警告!



割伤危险

小心 — 面板边沿很锋利。

如不小心，可能会造成人身伤害或割伤。

重要安全须知!

- 必须特别注意相关的通风要求。
- 在安装燃气灶之前仔细阅读本说明书。
- 请让燃气灶安装人员阅读本说明书，因为这可以降低安装成本。
- 燃气灶只能由授权人士进行安装和维修。
- 必须按照当地的建筑法规和电气法规要求进行安装。
- 安装不当可能会造成人身伤害或财物损失，制造商对此不承担任何责任，保修或责任求偿自动失效。

- 燃气灶只适合连接在出厂前设置的燃气，如燃气灶数据标签所示。不能转换燃气灶使用其他任何燃气。如有疑问，请向当地供气公司咨询，确认安装点供应哪种燃气。
- 切勿改动燃气灶。
- 切勿在燃气灶上或周围使用或存放易燃物。
- 切勿在使用燃气灶时在周围喷气雾剂。
- 在安装过程中和安装之后，切勿把包装材料（例如塑料袋、聚苯乙烯泡沫、搭扣和包装带）放在燃气灶附近，尤其不能放在儿童够得到的地方，否则可能会造成严重人身伤害。
- 7.1L 安装说明增加了执行标准-见 GB16410:2020

在安装燃气灶之前确保：

- 当地的供气条件（燃气类型和压力）与燃气灶调节条件相一致。参看燃气体速摘要一节了解燃气灶的调节条件。
- 在永久性布线中安装一个符合当地布线法规要求的合适断路器。根据当地的布线法规，安装在固定布线系统里的断路器的所有电极的触点气隙间隔为3mm，除非当地布线法规允许采用替代方法。
- 燃气灶连接220V-240V 50Hz (10A)电源，并通过电源线中的地线接地。
- 燃气灶旁边有电源插座。在安装燃气灶之后，插座所在位置必须便于用户插拔插头。电源线不得接触任何金属部件。
- 如果电源线破损，必须用斐雪派克授权维修代理商提供的专用电源线更换：零件编号533578 — Flex端子块CN。参看维修和保修小册子了解联系资料。
- 在安装燃气灶之后，气源接头（燃气截流阀）所在位置必须便于用户开关燃气。
- 灶台用耐热材料制成。
- 燃气灶安装符合国家和当地供气公司、供电公司的要求和其他相关法律法规的要求。

在安装燃气灶时

- 如果安装符合法规要求的软管，软管不应接触燃气灶底面或任何锋利边沿。软管必须符合当地法规要求。
- 开口裸露边沿用油漆或防水聚氨酯密封，防止湿气渗入燃气灶边沿和灶台之间。
- 如果在根据燃气灶安装说明安装之后，燃气灶达不到要求的性能，请联系客户服务部，或者访问本指南封底列出的中文网站联系我们。
- 为了保证燃气灶通风和冷却良好，请在橱柜背面或侧面开2个直径约为50mm的通风口，避免未燃烧的混合气体聚集引起爆炸；如果橱柜没有通风口，请采取通风措施。

告用户环境书

- 应该正确处置包装材料。尽可能确定哪些包装材料在当地可以回收利用。
- 如果处置废旧燃气灶，要向当地相关机构确认废旧燃气灶的哪些零部件可以回收利用。为了减少对环境造成的影响，要尽可能回收利用零部件。

重要!
妥善保存本说明书

本安装指南所述的型号并非在所有市场上销售，随时会有变动。如要详细了解本国/本地区销售的型号和规格，请访问我们的网站www.fisherpaykel.com，或者联系当地的斐雪派克经销商。

② 随机提供的零件



小平底锅锅圈
(每个双铁锅配1个)



铁锅锅圈
(每个双铁锅配1个)



双面胶(1)



燃气弯头(1)



软管夹(2)



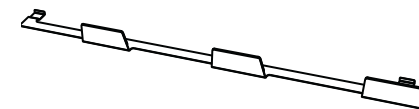
固定支架(4)
螺丝(4)



弯头1/2" BSP外
螺纹(1)



软管(1)



防热(1)
(JZT-CG752D型
JZT-CG903D型)

③ 燃气气速摘要



燃气灶在出厂前设置为使用天然气，不能转换使用其他燃气。参看燃气灶数据标签。

JZT-CG752D型、JZT-CG903D型

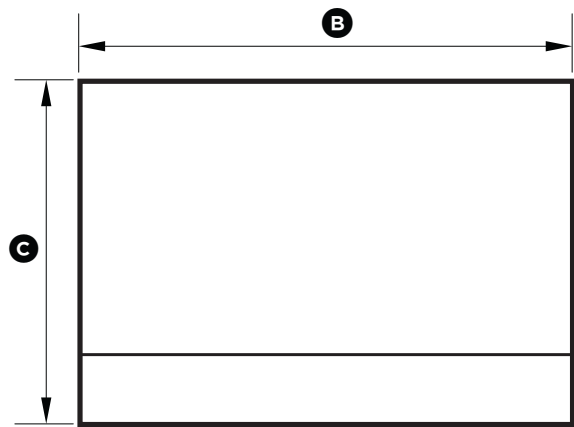
灶头 \ 燃气类型	小火		大火		中火		双铁锅	
	喷管直径 (MM)	额定值 (KW)	喷管直径 (MM)	额定值 (KW)	喷管直径 (MM)	额定值 (KW)	喷管直径 (MM)	额定值 (KW)
天然气 (2.00kPa)*	0.78	1.1	1.32	3.0	1.04	1.8	1.17 1.17 0.70	5.0

JZT-CG905D型

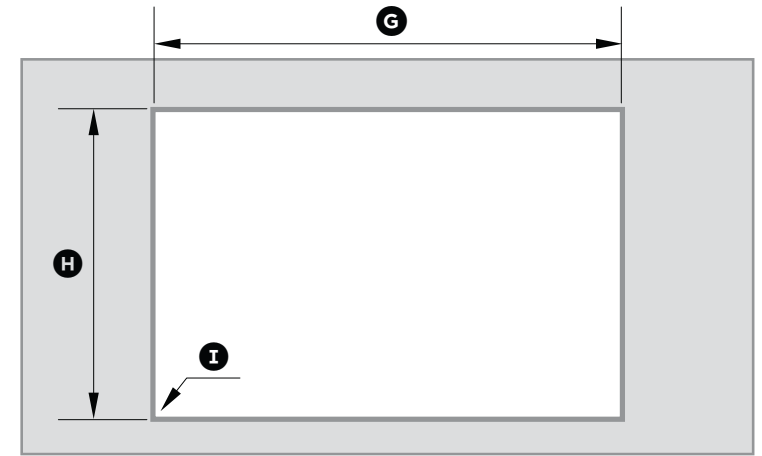
灶头 \ 燃气类型	小火		大火		中火		双铁锅	
	喷管直径 (MM)	额定值 (KW)	喷管直径 (MM)	额定值 (KW)	喷管直径 (MM)	额定值 (KW)	喷管直径 (MM)	额定值 (KW)
天然气 (2.00kPa)*	0.78	1.1	1.25	2.8	1.04	1.8	1.17 1.17 0.70	5.0

* 一个双铁锅灶头打到最大时的额定压力。

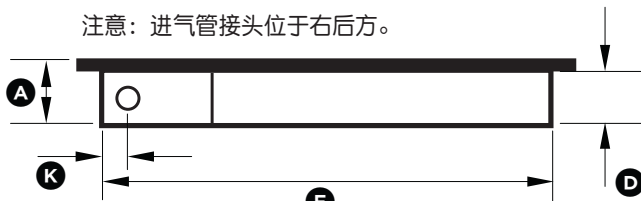
④ 燃气灶尺寸和橱柜尺寸



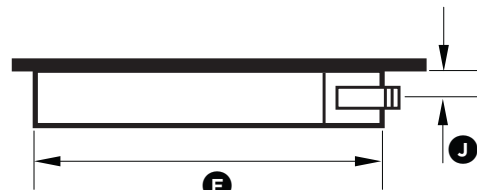
顶面



顶面



背面



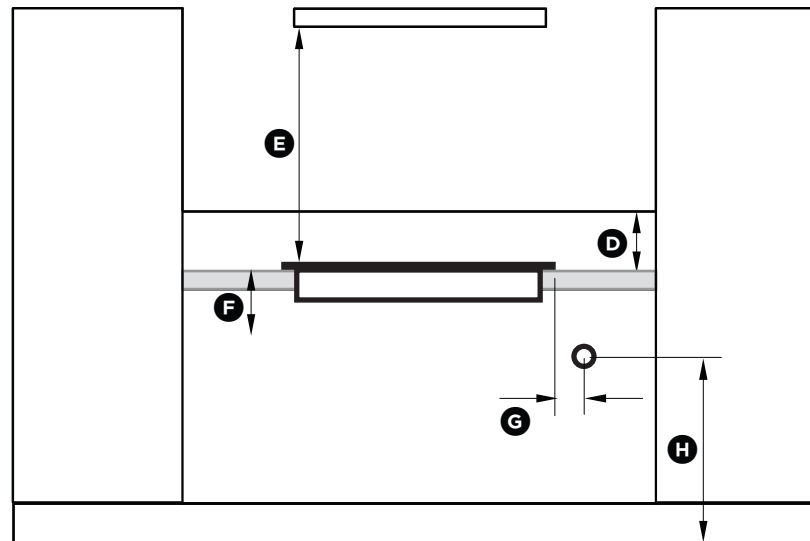
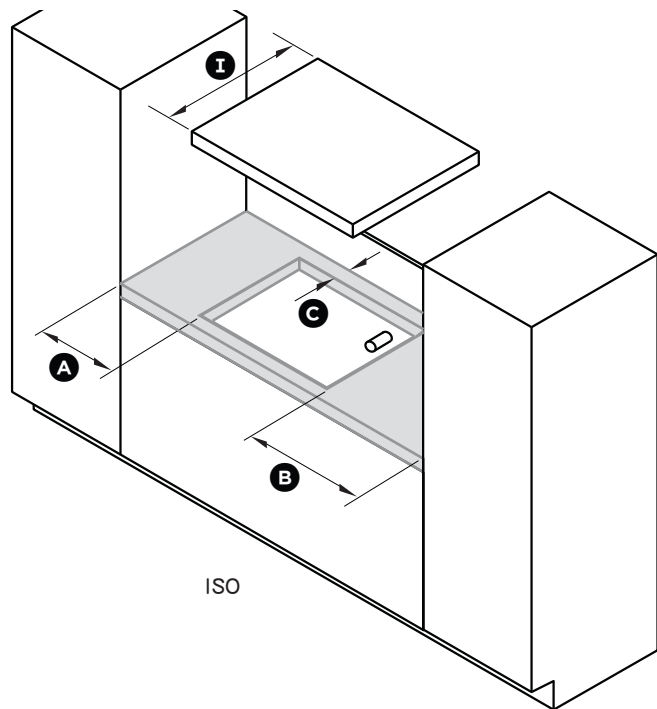
侧面



正面

燃气灶尺寸和橱柜尺寸	JZT-CG752D	JZT-CG903D	JZT-CG905D
	MM	MM	MM
① 燃气灶总高度（包括灶头、旋钮和平底锅锅圈）	115	115	115
燃气灶总高度（不包括灶头、旋钮和平底锅锅圈）	64	64	64
② 燃气灶总宽度	750	900	900
③ 燃气灶总深度	450	450	530
④ 底板高度（灶台上表面之下）	59	59	59
⑤ 底板宽度	706	856	856
⑥ 底板深度	405	405	486
⑦ 开口总宽度	715	865	865
⑧ 开口总深度	410	410	490
⑨ 开口转角半径	最大10	最大10	最大10
⑩ 灶台上表面到燃气灶进气管中心的距离	30	30	30
⑪ 底板边沿到燃气灶进气管的距离	21	21	21

5 橱柜尺寸



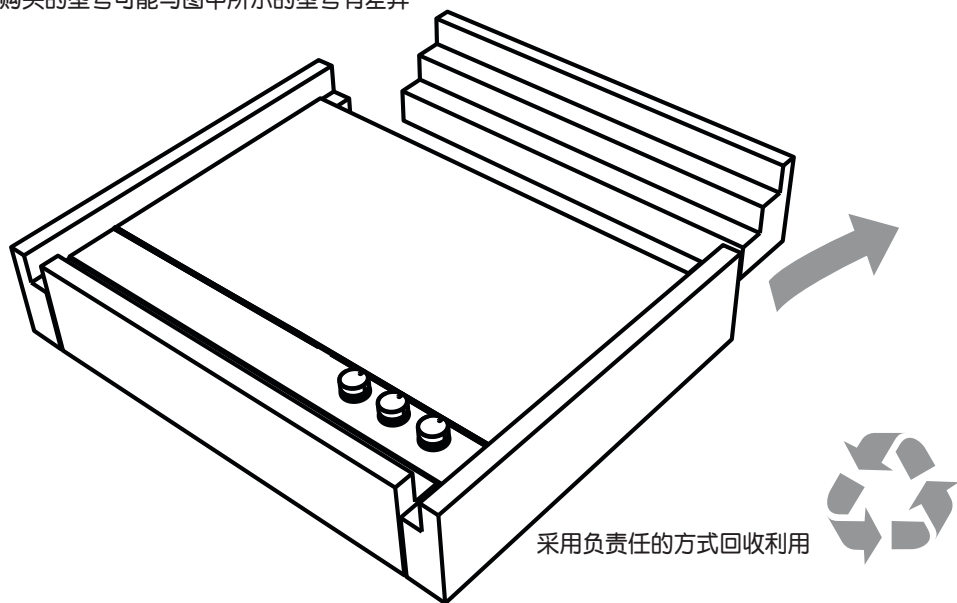
正面

间隙尺寸	JZT-CG752D	JZT-CG903D	JZT-CG905D
	MM	MM	MM
Ⓐ 开口左边到最近的可燃性表面的最小间隙	115	115	130
Ⓑ 开口右边到最近的可燃性表面的最小间隙	115	115	115
Ⓒ 开口后边到下列各项的最小间隙: 最近的可燃性表面 最近的非可燃性表面	125 45	125 45	160 45
Ⓓ 在背面墙壁上使用的非可燃性材料的最小高度	150	150	150
Ⓔ 玻璃表面到下列各项的最小间隙: 抽油烟机 其他悬空排气扇 面朝下的可燃性表面 面朝下的瓷砖或耐火表面	650 800 650 500	650 800 650 500	650 800 650 500
Ⓕ 灶台上表面到下列各项的最小间隙: 可燃性表面 斐雪派克烤箱或最近的非可燃性表面	70 65	70 65	70 65
Ⓖ 燃气灶右边到墙壁上进气管接头的最小距离 (如果使用软管)	250	250	250
Ⓗ 地面到墙壁上进气管接头的距离 (如果使用软管)	最小800 – 最大850	最小800 – 最大850	最小800 – 最大850
Ⓘ 吊柜最大总深度	600	600	600

注意: 确保燃气灶要插的电源插座有地线。墙壁上的进气管接头应该位于燃气灶右边, 距地面的高度为800-850mm (H), 距燃气灶的距离至少250mm (G)。在安装燃气灶之后, 进气管接头应该便于操作阀门。

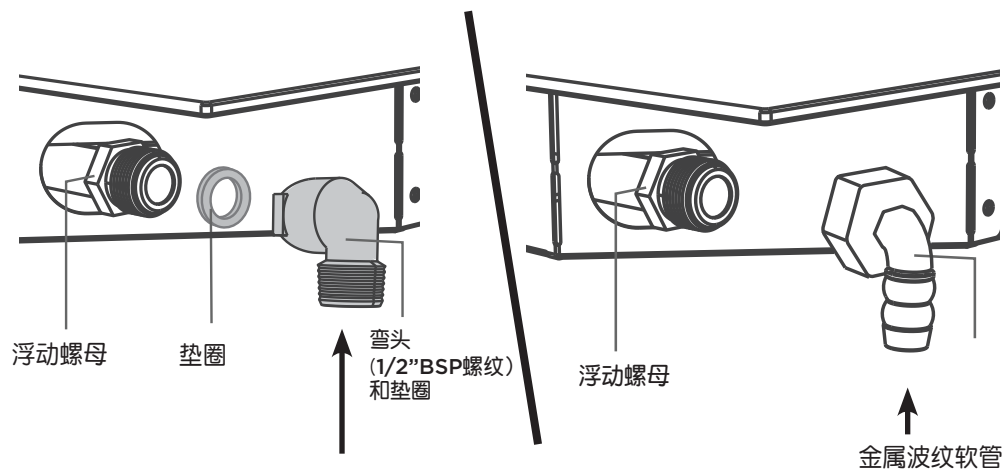
⑥ 除去包装

你购买的型号可能与图中所示的型号有差异

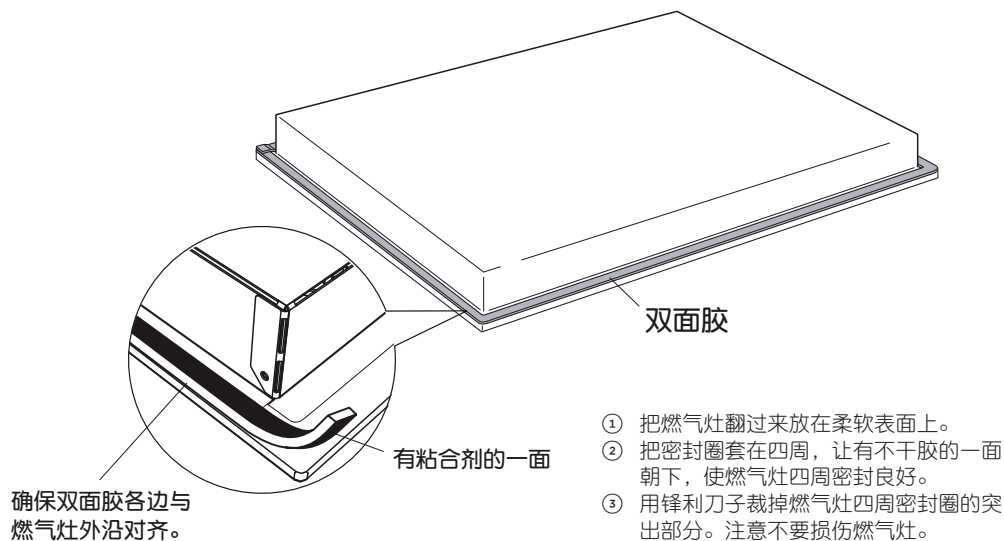


⑦ 安装弯头和垫圈

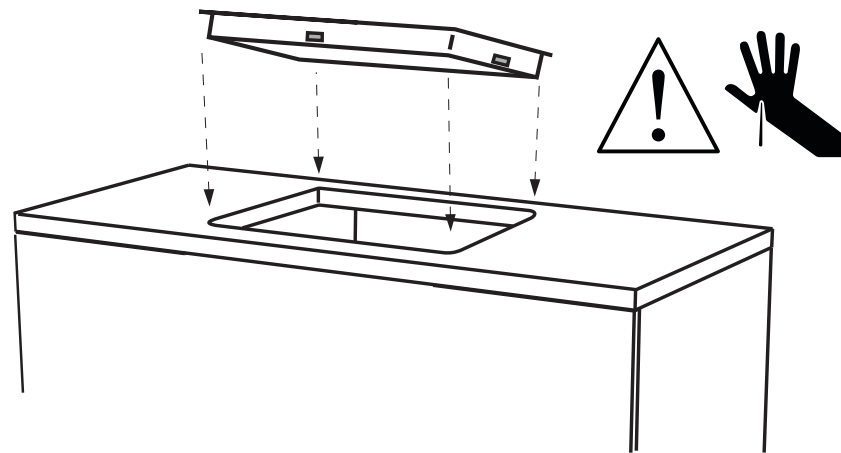
按照当地的法规和规章的安装使用：
所提供的垫圈，弯头和灵活的软管或
所提供的弯头和要求的金属波纹软管。



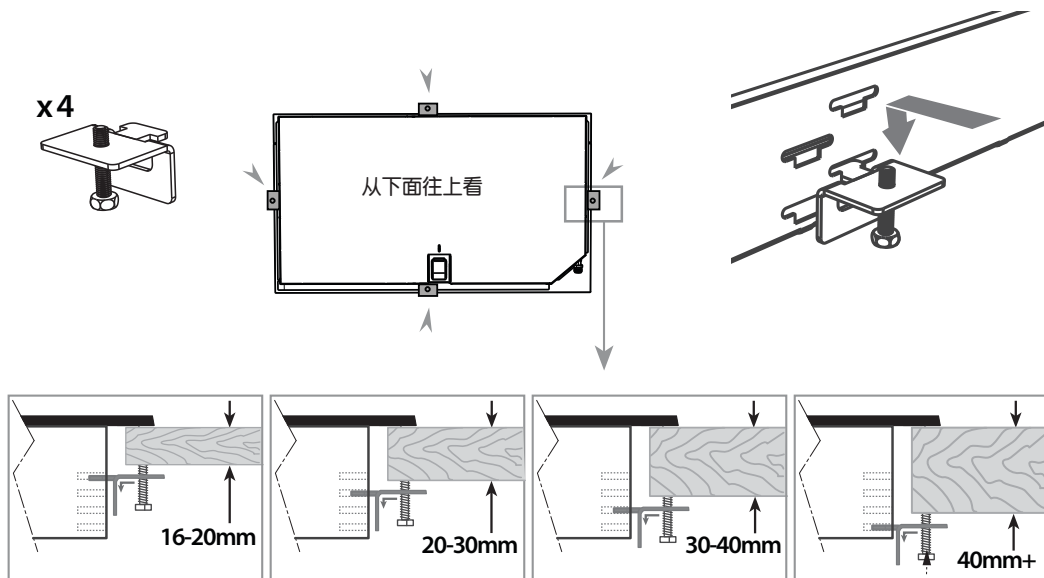
⑧ 在边上贴一圈双面胶



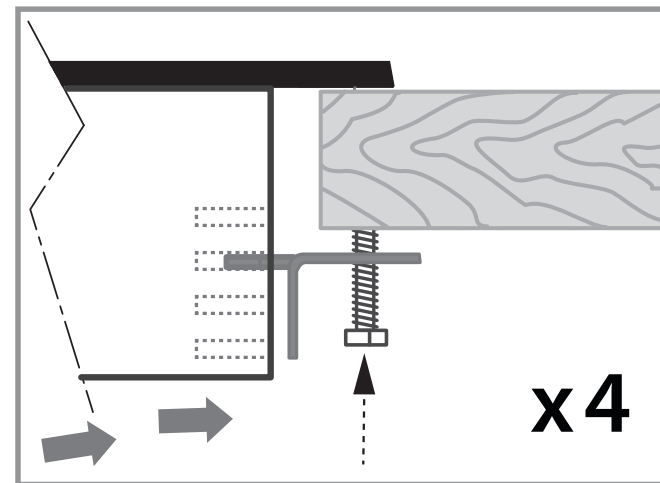
⑨ 慢慢放入开口内



⑩ 根据台面厚度安装固定支架



⑪ 固定在台面上

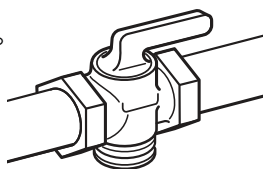


对其他三面重复此步骤

⑫ 连接气源

所有天然气燃气灶

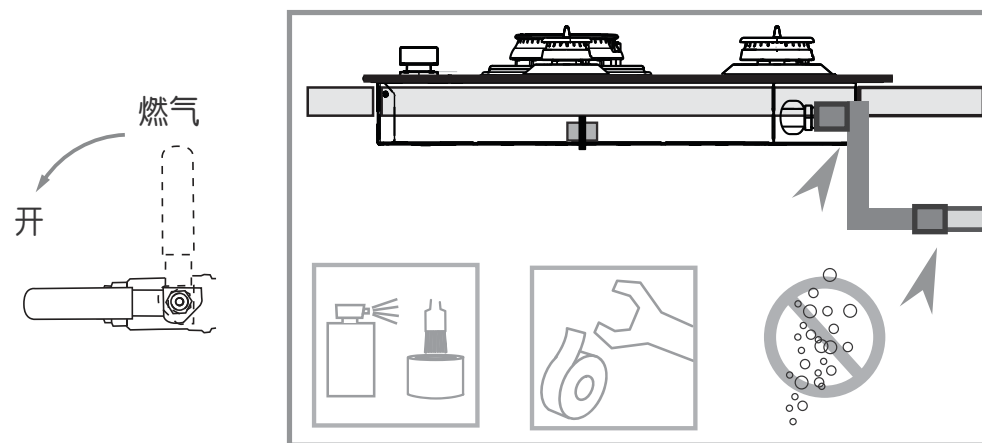
- 确保安装随机提供的弯头
- 调节压力，使双铁锅灶头在旋钮打到最大时的压力为2kPa。
- 确保接头在安装燃气灶之后便于接触。
- 为便于用户断开气源，确保在靠近燃气灶的地方安装隔离阀。



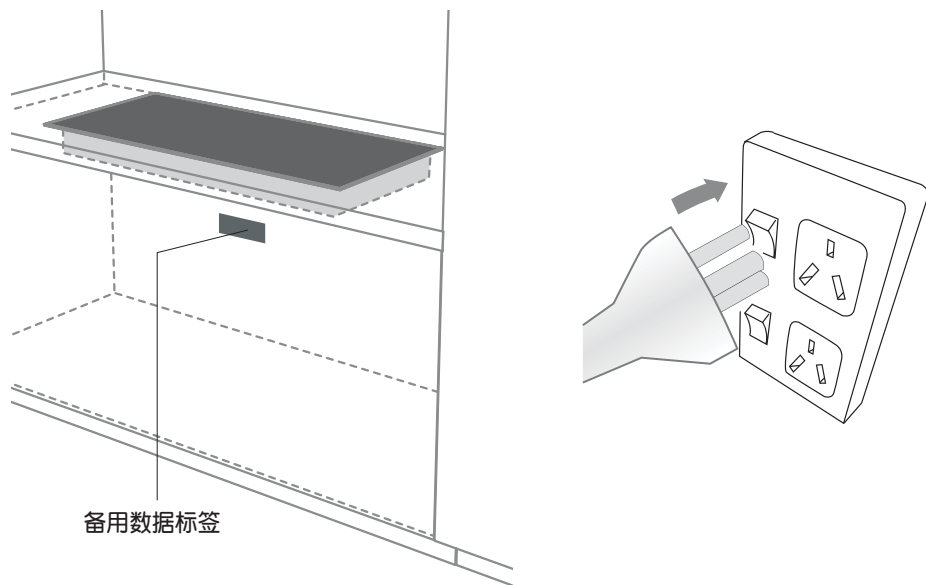
如果用软管连接气源：

- 确保软管足够长，便于拆除燃气灶进行维修。
- 确保接头位置间隙如第5步所述。
- 软管必须尽可能短，必须符合当地法规的要求。
- 软管不得打结，否则容易造成磨损或永久性变形。
- 软管不得靠近或接触任何发热表面（例如金属发热板底部、烟道或灶台下的烤箱底板等）。

⑬ 检查所有接头是否漏气

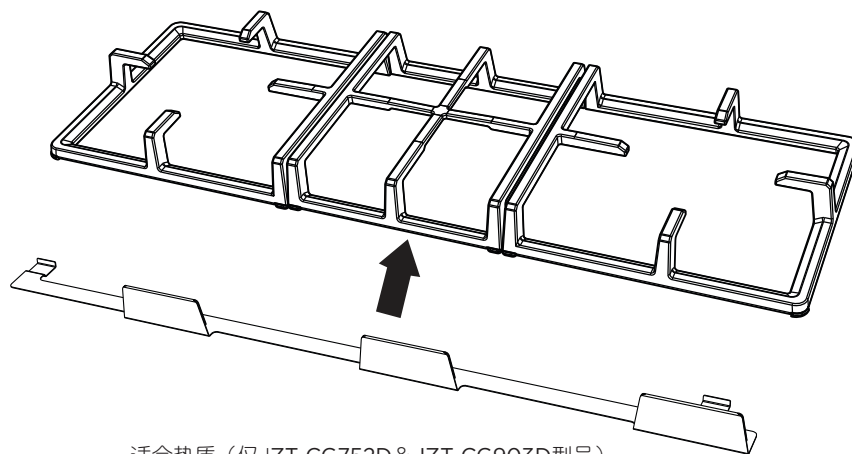


14 在看得见的地方贴上备用数据标签并插好燃气灶电源插头



15 安装平底锅锅圈

确保平底锅锅圈放到位，且方向正确（参看用户指南）

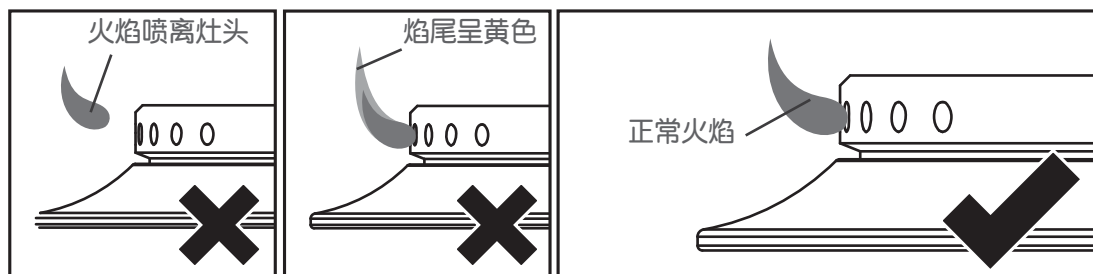


适合热盾（仅JZT-CG752D & JZT-CG903D型号）。
适合提供的隔热板。
该屏蔽适合于炉灶面的前部和在位置由盘支撑件被保持。

16 测试工作

- 分开点燃每个灶头，然后点燃所有灶头，检查点火系统是否正常工作。
- 检查火焰是否呈蓝色，焰尾不带黄色。
- 如果发现异常，检查灶头部件安装是否正确。
- 如果无法实现正常工作，请联系客户服务部。

在燃气灶实现正常工作之前，用户不得使用燃气灶。



✓ 下列检查应该由安装人员进行

- 确保烤箱水平，且牢固固定在橱柜上。
- 检查下镶边条是否完好无损。
- 慢慢打开烤箱门至全开，检查门下和下镶边条之间是否有足够间隙。确保空气正常循环。如果下镶边条损坏，把镶边条拉直，确保烤箱门可以无障碍开到最大。

确保拆除所有内部包装材料（包括用于固定配件包的黄色环形包装固顶夹）。

确保烤箱所有通风口和开口清洁无障碍且完好无损。

重要!
如果不确保烤箱所有通风口清洁，可能会造成烤箱性能下降。

确保客户便于开关隔离开关。

测试工作：

接通烤箱电源。显示器亮并显示0:00。
根据快速使用指南或用户指南上的说明设置时钟。

把烤箱功能旋钮打到烘焙。烤箱内部照明灯亮。烤箱顶上的通风口有气流吹出。
你是否向客户演示过基本操作？

把温度设置为50°C。温度符号应该亮。在五分钟之后打开烤箱门：烤箱内部空气应该暖和。
把烤箱功能旋钮打到关。

填写并妥善保存供日后参考：

型号 _____

序列号 _____

购买日期 _____

购买人 _____

经销商地址 _____

安装人员姓名 _____

安装人员签名 _____

安装公司 _____

安装日期 _____

FISHERPAYKEL.COM

© Fisher & Paykel Appliances 2022.版权所有。

本指南所述的型号并非在所有市场上销售，随时会有变动。

本指南所述的产品规格适用于截止到发行之日所销售和描述的特定产品型号。本公司秉承不断改进产品之政策，上述规格可能随时会有变动。

如要详细了解本国/本地区销售的型号和规格，请访问公司网站，或者联系当地的斐雪派克经销商。

590812G 12.22