

*Fisher & Paykel*

玻璃面板燃气灶

JZT-CG301D型, JZT-CG451D型、  
JZT-CG752D型和JZT-CG903D型

**用户指南**

中文 CN



安全警告	2
简介	5
使用燃气灶	8
烹饪原则和烹饪用具	10
保养和清洁	11
故障排除	15
保修和维修	17

## 重要!

### 妥善保存这些说明书

本说明书所述的型号并非在所有市场上销售，随时会有变动。如要详细了解本国销售的型号和规格，请访问封底列出的地区网站，或者联系当地的斐雪派克经销商。

## 操作

### ⚠ 警告!



#### 中毒危险

切勿把燃气灶用作房间取暖器，否则可能会造成一氧化碳中毒，致使燃气灶过热。

如不遵照此建议，可能会造成煤气中毒甚至死亡。

### ⚠ 警告!



#### 灶面烧伤危险

燃气灶在使用过程中会发热。

切勿触摸仍然很热的燃气灶零部件、灶头、锅圈或微晶玻璃。

在清洁燃气灶之前关闭灶头，等到整个灶台冷却后再清洁。

如不遵照此建议，可能会造成严重人身伤害。

### ⚠ 警告!



#### 火灾危险

在使用燃气灶时，切勿远离燃气灶。长时间煮沸会产生烟雾，并溢出可染性油脂。

如不遵照此建议，可能会造成严重人身伤害。

### ⚠ 警告!



#### 爆炸危险

切勿在燃气灶周围使用或存放汽油等易燃物。

切勿在使用燃气灶时在周围喷气雾剂。

如不遵照此建议，可能会造成死亡或严重人身伤害。

### ⚠ 警告!



#### 触电危险

在清洁或维护燃气灶之前，要把燃气灶电源插头从墙壁插座上拔下来。切勿用破裂的燃气灶烹饪食物。如果燃气灶玻璃表面破裂，立刻切断气源和（墙壁上的）燃气灶供电电源开关，然后联系资深技术员前来维修。

如不遵照此建议，可能会造成死亡或触电。

# 重要安全须知!

## 操作

- 在使用燃气灶时，让儿童远离灶台。
- 切勿让儿童玩弄家用燃气灶。
- 监护人应该指导儿童或残疾人如何使用燃气灶。监护人应该确保他们能在不危及自身安全和环境安全的情况下使用燃气灶。
- 如果电源线破损，必须由授权人士进行更换。
- 如果用软管连接气源，要确保软管不接触燃气灶底面或任何锋利边沿。
- 确保电源插头在安装燃气灶之后便于插拔。
- 燃气灶应该连接装有隔离开关的供电线路，隔离开关在必要时把电源隔离开。
- 切勿在火焰和炖锅之间使用石棉毡或装饰盖，否则可能会严重损坏燃气灶。
- 切勿把铝箔或塑料碟子放在灶头上。
- 切勿把大炖锅、平底锅或铁锅放在正在烹饪的其他任何锅旁边。这可能会使大炖锅、平底锅或铁锅不稳，或者把热量投向灶台损坏表面。
- 切勿使用蒸汽清洁剂清洁燃气灶。
- 炖锅手柄可能很烫，以至无法触碰。确保炖锅手柄不在其他正在使用的灶头之上。让儿童够不到手柄。
- 切勿站在燃气灶上，切勿在燃气灶上堆放重物。
- 切勿让任何重物或尖利物体跌落在燃气灶上。虽然微晶玻璃很坚硬，但尖利物体或重物（例如胡椒磨和底很厚的平底锅）跌落上面可能会造成灶面开裂或破碎。
- 确保在使用燃气灶之后把旋钮开关打到OFF（关）位置。
- 如果把燃气灶安装在船上或房车上，不得把燃气灶当作取暖器。
- 在使用燃气灶时，厨房温度和湿度会升高。确保厨房通风良好。打开自然通风口，或者安装机械通风设备（抽油烟机）。如果长时间使用燃气灶，可能需要强制通风，例如打开窗子，或者安装效率更高的通气设备，例如增大机械通风设备的通风口。
- 在打开燃气灶包装之后，确认燃气灶完好无损。如果怀疑燃气灶有任何损坏，切勿使用燃气灶，请联系供应商或资深技术员。切勿把包装材料（例如塑料袋、聚苯乙烯泡沫、搭扣和包装带）放在燃气灶附近，尤其不能放在儿童够得到的地方，否则可能会造成严重人身伤害。
- 切勿改动燃气灶。
- 燃气灶只能由授权人士进行维修。
- 本产品符合能源效率强制性国家标准：GB 30720 -2014，扫描能效标识上的二维码，可获取该产品的能效注册信息。

## 告用户环境书

- 应该正确处置包装材料。尽可能确定哪些包装材料在当地可以回收利用。
- 如果处置废旧燃气灶，要向当地相关机构确认废旧燃气灶的哪些零部件可以回收利用。为了减少对环境造成的影响，要尽可能回收利用零部件。

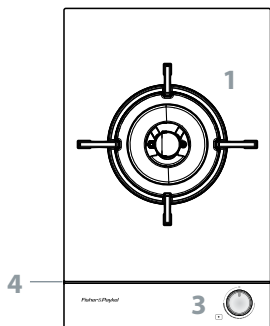


## 关于新燃气灶

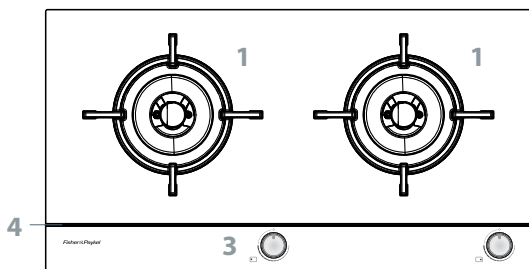
感谢你购买斐雪派克燃气灶。为了安全和烹饪成功起见，建议你在使用新燃气灶之前通读用户指南。如要了解详情，请访问封底列出的地区网站。

### 安全保护措施：熄火保护器

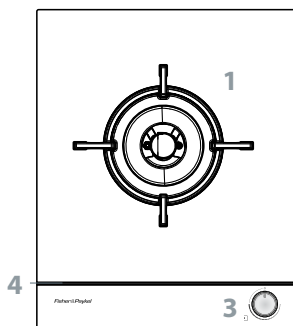
燃气灶配备熄火保护器：当火焰意外被风吹熄或被溢出物浇熄时，自动切断灶头气源。



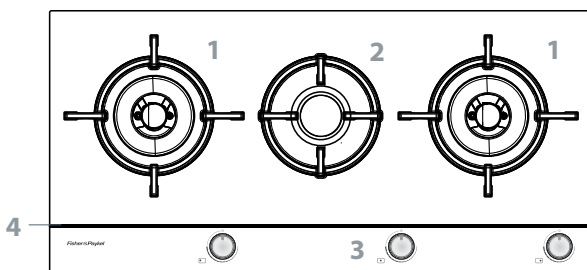
燃气灶布局 — JZT-CG301D



燃气灶布局 — JZT-CG752D



燃气灶布局 — JZT-CG451D



燃气灶布局 — JZT-CG903D

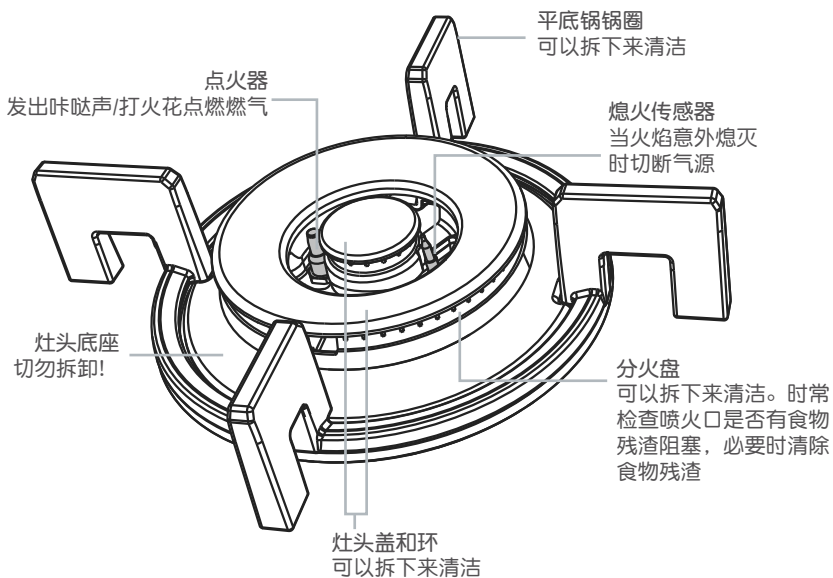
- 1 双铁锅灶头
- 2 中火灶头
- 3 控制旋钮
- 4 不锈钢带

### 在首次使用燃气灶之前

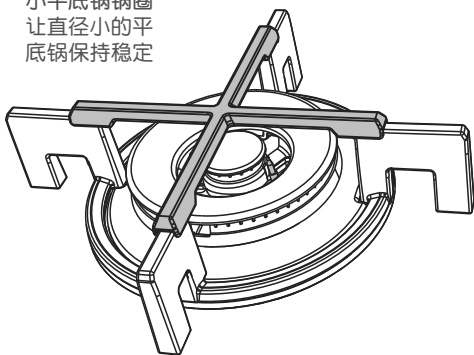
- 1 用干净湿抹布擦拭玻璃表面。
- 2 检查平底锅锅圈是否都安装到位且稳定，分火盘、灶头盖和环安装是否正确。
- 3 对照安装说明上的最后检查表检查安装人员是否完成了所有项目。

注意：对页上的图纸仅供参考。灶头零部件的安装位置可能会有变动。

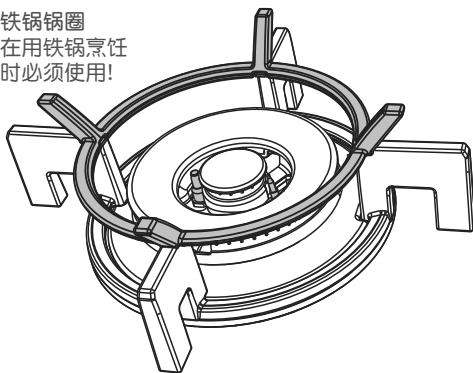




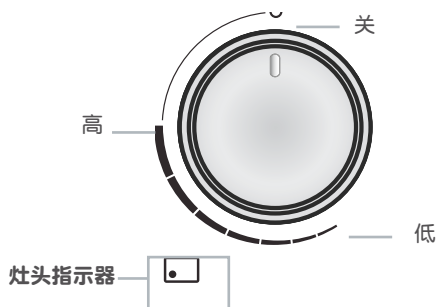
小平底锅锅圈  
让直径小的平  
底锅保持稳定



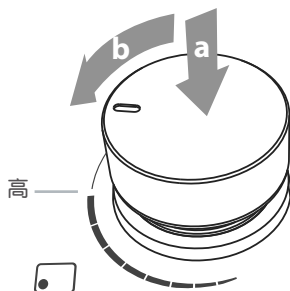
铁锅锅圈  
在用铁锅烹饪  
时必须使用!



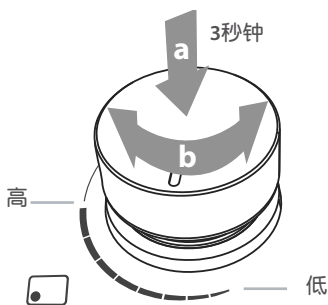
## 8 使用燃气灶



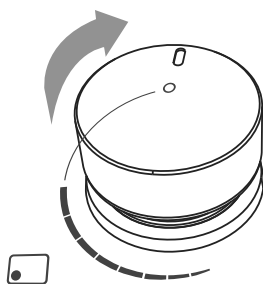
1 确定要使用的灶头对应的旋钮。



- 2 按下旋钮(a), 反时针打到高位置(b)。
- 点火器打火时发出咔哒声。
  - 如果不发出咔哒声, 说明不打火花点燃灶头。把旋钮打回到关位置(o), 然后参看“故障排除”部分。



- 3 在灶头点燃之后, 按住旋钮(a)3秒钟再放手。
- 现在可以在高位置和低位置之间任意调节火力(b)。
  - 切勿在高位置和关位置(o)之间调节火力, 切勿把旋钮打到此区间。
  - 在双铁锅灶头上, 可以只使用内环火力。参看对页上的插图。



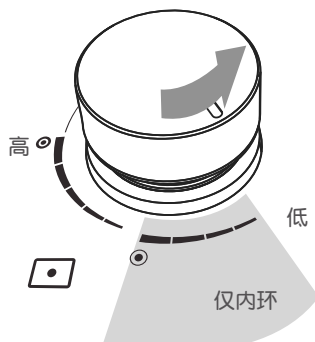
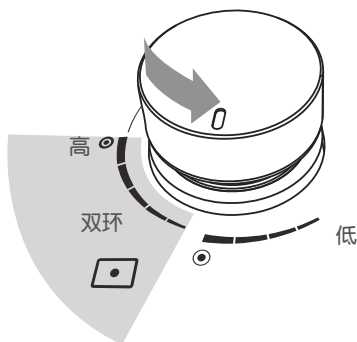
- 4 在烹饪结束之后, 把旋钮顺时针打到关位置(o)。
- 检查灶头是否熄火。
  - 在离开厨房之前, 检查所有灶头是否已关好。

### 重要!

如果发生下列任一种情况, 立刻关闭灶头(o), 然后参看“故障排除”部分了解下一步该做什么:

- 有浓烈燃气味。
- 火焰意外被风吹熄或被溢出物浇熄。
- 不发出咔哒声/不打火花, 或者发出咔哒声/打火花, 但一个或多个灶头不点火。
- 灶头四周喷火不均匀, 或者部分火焰有拖曳现象。
- 在点火3秒钟之后放开旋钮时, 火焰熄灭。
- 火焰或焰尾呈黄色, 而不是蓝色。
- 火焰太大、太小、忽大忽小、发出嘶嘶声或喷离灶头。

## 调节双铁锅灶头火力



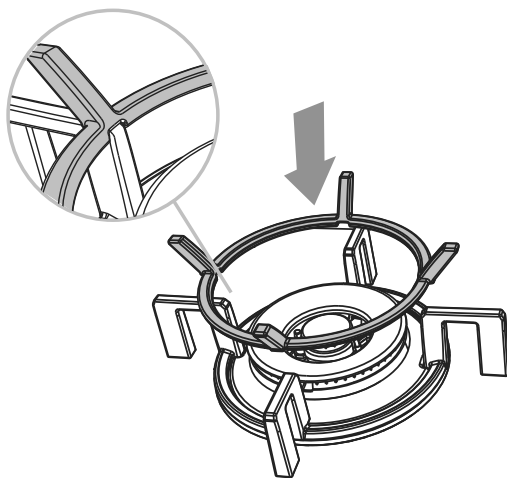
- 1 始终要先打到高位置。在有灰色阴影的设置范围内，两个环都有火焰。  
注意：向下打旋钮时，外环上的火焰看上去熄灭了。如果发生这种情况，往高位置方向稍稍回调旋钮让外环上的火焰稳定。
- 2 如果只使用内环火力，继续往低位置方向打旋钮。在有灰色阴影的设置范围内，只有内环有火焰。

## 用铁锅烹饪

只在双铁锅灶头上放上随机提供的铁锅锅圈使用铁锅，如下图所示。

### 重要!

- 确保铁锅锅圈很稳：凹槽必须紧紧卡在平底锅锅圈上，如下图所示。
- 确保铁锅不把其他平底锅推到一边，否则会使平底锅不稳，或者把热量集中在附近的墙壁或灶台上。



双铁锅灶头示意图

## 烹饪原则

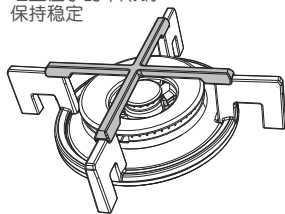
### 重要!

- 在使用燃气灶时，切勿远离燃气灶。长时间煮沸会产生烟雾，并溢出可染性油脂。
- 油炸食物时要小心：油脂可能迅速过热，尤其是在使用大火时。
- 盖上锅盖不让热量散发，可以缩短烹饪时间。
- 最大限度地减少汁液，可以缩短烹饪时间。

## 烹饪用具



小平底锅锅圈  
让直径小的平底锅  
保持稳定



- 使用平底厚炖锅。如果用锅底不平的炖锅烹饪食物，烹饪时间较长。
- 切勿把大炖锅、平底锅或铁锅叠放在灶台上，否则会把热量转移到灶台上损坏灶台。
- 始终要确保把炖锅放在灶头正上方使其平稳。如果在双铁锅灶头上使用直径小的平底锅，始终要使用随机提供的小平底锅锅圈。
- 确保炖锅大小与灶头大小相匹配。在大灶头上使用小壶效率不高。
- 在使用铁锅时，确保铁锅不伸到旋钮之上，否则很难操作旋钮。

## 重要!


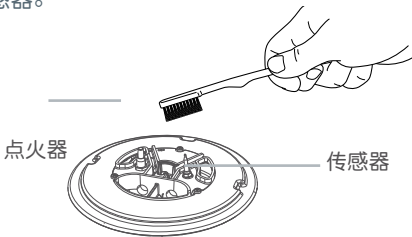
在清洁或维护之前始终要:

- 关闭所有灶头。
- 把燃气灶电源插头从墙壁插座上拔下来。
- 确保燃气灶及其零部件在安全温度范围内。

## 一般性建议

- 定期清洁燃气灶 — 切勿让污渍烧焦，否则可能很难清除。
- 切勿用有研磨作用的清洁剂、抹布或擦子清洁燃气灶的任何零部件。某些尼龙清洁用品也可能会刮花燃气灶。检查标签。
- 尽快清洁溢出物。如果任其变干，食物残渣可能会阻塞喷火口，致使火焰不均匀。
- 确保燃气灶的任何零部件不残留清洁剂；当燃气灶工作时，残留物会变成污渍。
- 参看后面几页了解在清洁燃气灶之后，如何正确放回平底锅锅圈并组装灶头。
- 切勿用自动清洁烤箱清洁燃气灶零部件。
- 切勿使用蒸汽清洁器。

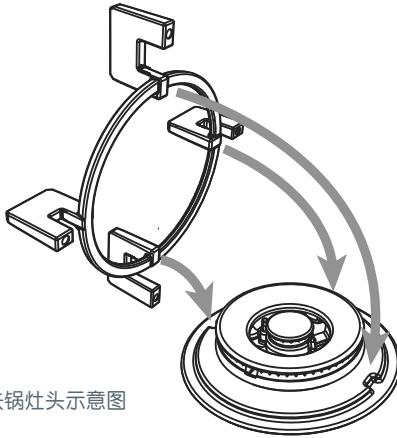
什么? 频率?	如何?	重要!
<b>玻璃表面</b> 在每次使用之后	<ol style="list-style-type: none"> <li>1 移开平底锅锅圈、灶头盖和分火盘。</li> <li>2 除去溢出物或熔化食物。用抹布蘸热肥皂水铺在顽固污渍上使其软化，然后用合适的刮刀铲除污渍。</li> <li>3 用干净湿抹布擦拭，然后用无绒布擦干。最适合用超细纤维清洁布清洁玻璃表面。</li> </ol> <ul style="list-style-type: none"> <li>■ 根据微晶玻璃燃气灶清洁剂制造商的说明，时常用微晶玻璃燃气灶清洁剂擦拭玻璃表面，达到保护和防条纹目的。</li> </ul>	<ul style="list-style-type: none"> <li>■ 尽快擦拭糖渍或溢出物。如果任其熔化或冷却，可能很难再擦掉，甚至会永久性损坏玻璃表面。</li> <li>■ 在清洁热表面时要非常小心!</li> <li>■ 大擦子、某些尼龙擦子和粗糙清洁剂可能会刮花玻璃。始终要阅读商品标签，确认清洁剂和擦子是否适合擦玻璃表面。</li> </ul>

什么？ 频率？	如何？	重要！
<p>灶头盖和环、平底锅锅圈和铁锅锅圈必要时，但一个月至少一次</p>	<ol style="list-style-type: none"> <li>取出要清洁的零部件。 <ul style="list-style-type: none"> <li>参看此流程中的插图。</li> </ul> </li> <li>把有顽固污迹的零部件浸入有机布洗涤剂溶液或洗碗机粉末状洗涤剂溶液中。</li> <li>用热肥皂水清洁零部件。用硬尼龙刷或拉直的回形针清洁喷火口。  </li> <li>用温水冲洗干净。</li> <li>用干抹布擦干。</li> <li>正确放回灶头零部件，如此流程中的插图所示。 <ul style="list-style-type: none"> <li>这些零部件也可以用洗碗机清洗。</li> </ul> </li> </ol>	<ul style="list-style-type: none"> <li>确保让喷火口保持清洁。溢出食物残渣可能会阻塞喷火口，造成点火问题或火焰不均匀。</li> <li>尽快擦拭食物污渍或溢物。如果任其熔化或冷却，可能很难再擦掉，甚至会使其永久变色。</li> <li>在更换灶头零部件之前，确保这些零部件是干的。灶头零部件潮湿可能会造成火焰异常。</li> <li>在重新组装零部件之后，检查所有零部件的位置是否正确，然后再点火。组装错误可能会造成危险的火焰异常和点火问题。</li> </ul>
<p>黄铜分火盘必要时，但一个月至少一次</p>	<p>黄铜加热时颜色自然变深。可以把铁锅灶头零部件擦亮，但很快就会烧黑。</p>	<p>用黄铜清洁剂擦拭铁锅灶头零部件，然后用干净软抹布擦干净。参看制造商的说明。</p>
<p>点火器和传感器一个月至少一次</p>	<p>用牙刷蘸甲基化酒精仔细清洁点火器和传感器。</p> 	<ul style="list-style-type: none"> <li>点火器确保无故障打火，传感器确保熄火保护器正常工作。定期检查点火器和传感器，确保它们清洁。</li> </ul>
<p>燃气灶的所有燃气零部件每3-4年一次</p>	<ul style="list-style-type: none"> <li>联系当地的授权修理店全面检查燃气灶的所有燃气零部件。</li> <li>参看维修和保修手册或联系客服部了解当地授权修理店的联系方式。</li> </ul>	<ul style="list-style-type: none"> <li>所有检查和维修必须由资深人员进行。</li> <li>如果用软管连接气源，还应该检查整个软管是否有磨损或损坏迹象。</li> </ul>

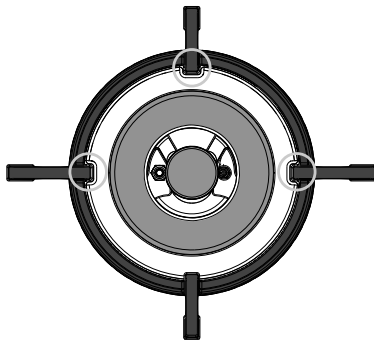
## 正确放回平底锅锅圈

### 重要!

- 确保每个灶头使用正确的锅圈。
- 检查平底锅锅圈是否放好，方向是否正确。灶头有三个定位凹槽。



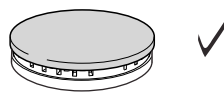
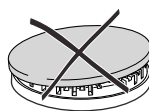
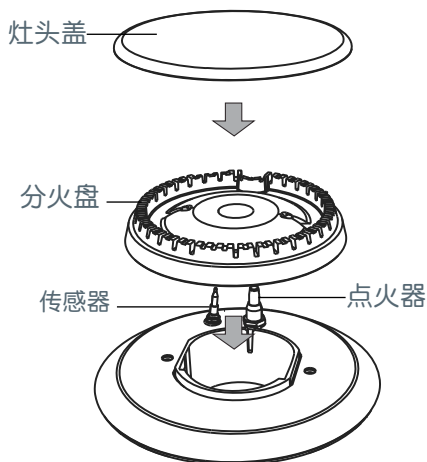
双铁锅灶头示意图



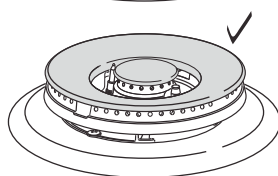
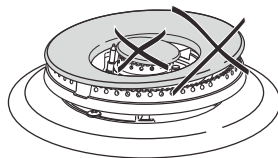
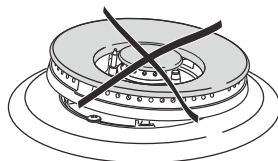
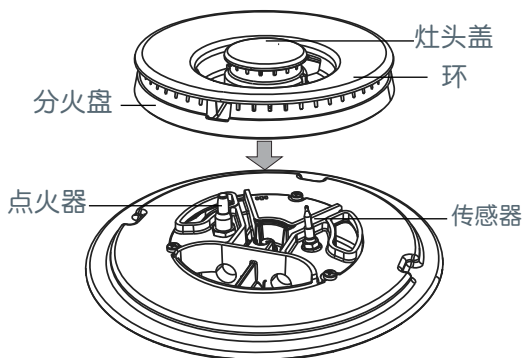
## 14 保养和清洁

### 正确放回灶头零部件

#### 中火灶头



#### 双铁锅灶头





问题	可能的故障原因和解决办法
<b>有浓烈燃气味</b>	<p>气管安装不当或破损造成漏气。</p> <p><b>重要!</b></p> <p>切勿使用任何电气设备，切勿操作任何电气开关。</p> <ol style="list-style-type: none"> <li>1 如果有任何灶头在燃烧，立刻关闭所有灶头。</li> <li>2 如果你知道如何切断燃气灶气源（阀门或燃气罐），要切断气源。</li> <li>3 打开窗子让燃气散出去。</li> <li>4 尽快联系当地的授权修理店前来修理。</li> </ol> <p><b>重要!</b></p> <p>切勿使用尚未修理好的燃气灶。</p>
<b>在首次使用燃气灶时闻到淡淡的橡胶或金属气味</b>	<p>在首次使用燃气灶时，这是正常现象，这是在制造过程中残留的残留物燃烧时发出的气味。使用一会儿之后，就不再有了。</p>
<b>停电</b>	<p>仍然可以使用燃气灶，但要用火柴点燃灶头。为此，让燃烧的火柴接近灶头边，然后按下旋钮反时针打到高位置。在灶头点火之后，按住旋钮3秒钟后放手，等到火焰燃烧均匀再调节火力大小。</p>
<b>不发出咔哒声/不打火花</b>	<p>停电。参看上面的停电。</p> <p>可能是点火器脏了或潮湿。根据“保养和清洁”所述步骤清洁点火器。</p>
<b>发出咔哒声/打火花，但一个或多个灶头难点火或无法点火</b>	<p>等待1分钟，然后再次尝试点火，多按旋钮几秒钟。如果这样仍然无法点燃灶头，参看下面列出的其他可能的故障原因和解决办法。</p> <p>可能是没有打开阀门或燃气罐供气。关闭所有灶头，检查是否打开了燃气灶气源。</p> <p>可能是软管气源有问题。在打开灶头时，应该听到燃气发出的嘶嘶声。</p> <p>如果使用罐装燃气，可能是燃气罐里的燃气不多了，必须换燃气罐。</p> <p>可能是灶头零部件阻塞或潮湿。确保灶头零部件清洁干燥。参看“保养和清洁”中的说明。</p> <p>可能是灶头零部件没有装好。检查安装情况，确保灶头盖放平。参看“保养和清洁”中的插图。</p>
<b>在点火3秒钟之后放开旋钮时，灶头熄火</b>	<p>再次尝试点燃灶头，多按旋钮几秒钟。</p>
<b>火焰被风吹熄或被溢出物浇熄</b>	<p>熄火保护器自动切断灶头气源，防止排出尚未燃烧的燃气。关闭受影响的灶头，等待至少1分钟再点火，让排出的少量未燃烧的燃气扩散开。</p>
<b>旋钮打到最小设置时熄火</b>	<p>可能是燃气压力太小。请维修人员或安装人员调节燃气灶。</p> <p>如果使用罐装燃气，可能是燃气罐里的燃气不多了。</p>

## 问题

## 可能的故障原因和解决办法

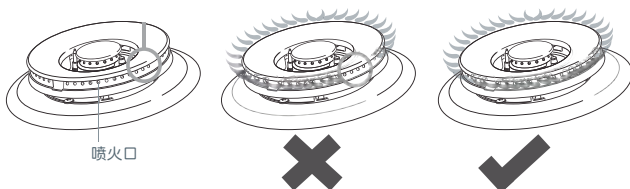
**火焰或焰尾呈黄色，而不是蓝色**

可能是灶头零部件（尤其是喷火口）阻塞或潮湿。检查灶头零部件是否清洁干燥。

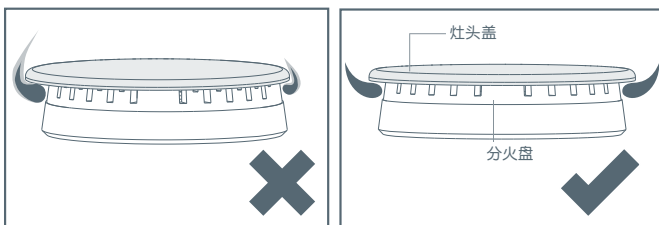
可能是燃气灶连接的燃气类型不合适，也可能是燃气压力太小。联系客户服务部，在资深技术员检查燃气灶之前切勿使用燃气灶。

**灶头四周的火焰不均匀**

可能是灶头零部件（尤其是喷火口）阻塞或潮湿。检查灶头零部件是否清洁干燥。参看“保养和清洁”中的说明和插图了解如何清洁阻塞的喷火口。在清洁喷火口之后，检查每个喷火口是否喷火。



可能是灶头零部件没有装好。检查安装情况，确保分火盘上的灶头盖和/或环放平。参看“保养和清洁”中的插图。



**火焰太大或太小**

**火焰发出嘶嘶声**

可能是燃气灶连接的燃气类型不合适。联系客户服务部，在资深技术员检查燃气灶之前切勿使用燃气灶。

**火焰喷离灶头**

**燃气灶玻璃表面  
破碎或开裂**

联系客户服务部，切勿使用尚未修理好的燃气灶。

在联系维修和寻求协助之前...

请确认你是否能自行解决问题。请阅读安装说明和用户手册，并检查如下事项：

- 1 产品安装是否正确。
- 2 你是否熟悉正常操作。

如果在检查上述两点之后仍然需要协助或部件，请阅读保修和维修手册上的保修内容，查找离你最近的授权服务中心，或者访问封底列出的网站联系我们。

制造商：

**7/252, 7/282, Moo 6,  
Amata City Industrial Estate,  
Tambol Mapyangporn,  
Amphur Pluakdaeng  
Rayong 21140  
THAILAND**

**注册进口商：**

**青岛海尔国际贸易有限公司  
中国青岛市  
海尔路  
海尔工业园  
266101**

产品详情

型号\_\_\_\_\_ 序列号\_\_\_\_\_

生产日期\_\_\_\_\_ 买方\_\_\_\_\_

经销商\_\_\_\_\_ 区\_\_\_\_\_

城市\_\_\_\_\_ 国家\_\_\_\_\_





[www.fisherpaykel.com](http://www.fisherpaykel.com)

*Fisher & Paykel*

Copyright © Fisher & Paykel Appliances 2017. 版权所有。  
本手册所述的产品规格适用于截至发行日所销售和描述的特定产品型号。本公司秉承不断改进产品之政策，上述规格可能随时会有变动。因此，请向当地经销商咨询，确保本手册所述的产品是当前销售的产品。