

FISHER & PAYKEL

台下嵌入式洗碗机

嵌入式

DW60U4HI2

安装指南

CN

431862A 2023年11月

⚠ 警告!

有触电危险

如不遵照此建议，可能会造成触电伤亡事故。

- 此电器必须有接地保护。此电器配有一根电源线，它有设备接地线和接地插头。插头必须插入按当地法规要求安装和接地的合适插座。
- 警告 — 设备接地线连接不当可能会造成触电。如果你对电器接地是否正确存有疑虑，可请教资深电工或服务代表。
- 切勿改动随机提供的电源插头。如果需要安装不同规格的插座，务必请资深电工安装。切勿使用延长线、转接插头或多孔插座。



⚠ 警告!

有割伤危险

如不小心，可能会造成人身伤害。

- 小心 — 面板边沿很锋利。



⚠ 警告!

重物危险

如不遵照此建议，可能会造成电器损坏或人身伤害。

- 切勿尝试在无人协助的情况下提起此电器。



警告!

为了降低火灾、人身伤害或财物损失风险，请在使用电器之前仔细阅读下列重要安全须知。在使用电器之前通读说明书。

维修

- 除非本指南有明确建议，否则切勿修理或更换电器的任何零部件。其他所有维修工作必须由接受过斐雪派克专业培训和支持的维修技术员或资深技术员进行。

安装

- 确保关闭所有水阀。水管工和电工必须确保电器安装符合所有法律法规的要求。
- 在安装洗碗机时，必须考虑到日后可能要取出来维修。
- 电源插座必须在洗碗机安装柜之外，便于在安装之后插拔。
- 洗碗机仅供室内使用。
- 在安装或取出电器时务必小心，切勿损坏电源线和水管。
- 如果把洗碗机从一个安装地点移到另一个地点，必须让它保持直立，避免因水溢出而损坏电器。
- 切记只能使用随洗碗机一并提供的新水管，不应使用旧水管。
- 如果洗碗机安装错误，可能会造成保修或索赔失效。
- 确保洗碗机位于安装柜里，否则它可能会晃动，可能会造成洗碗机损坏或人身伤害。
- 如果此电器破损、发生故障、部分拆卸了、零件缺失或损坏、电源线或插头破损，切勿再使用。
- 切勿在洗碗机附近存放或使用汽油、其他可燃性气体和液体。
- 连接到额定电压适合并有适当保护措施电源，避免电路过载。
- 确保电源线所在位置不会被人践踏，不会绊倒人，否则会造成损坏或形成张力。
- 切勿把洗碗机安装或贮存在温度低于冰点的地方或室外。
- 切勿用延长线或便携式电气插座（例如多孔插座）连接洗碗机和电源。
- 此电器必须有接地保护。如果发生故障或损坏，接地保护给电流提供一条电阻最小的泄流通路降低触电风险。
- 此电器配有一条导线，它有设备接地线和接地插头。插头必须插入按当地法规和法令要求安装和接地的合适插座。
- 接地说明 — 此电器必须连接永久性接地金属线，或者设备接地线必须通过电路线连接此电器上的设备接地端子或接头。
- 切勿在安装定制面板时插上电器电源插头。
- 安装定制面板要求你具备基本的机械知识和电气知识。
- 必须按照当地的建筑法规和电气法规要求进行安装。
- 如果定制面板安装错误，可能会造成保修或索赔无效。
- 必须把说明书留给客户。
- 在洗碗机安装完毕之后，安装人员必须对照**最后核对表**进行最终检查。
- 除去洗碗机的所有包装材料。
- 如果在房车、船或类似的移动设施里安装此电器，必须自费把安装此电器的房车、船或移动设施开到维修中心，或支付维修技术员到此电器安装现场的差旅费。

妥善保存本说明书

本安装指南所述的型号并非在所有市场上销售，随时会有变动。如要详细了解本国销售的型号和规格，请访问公司网站www.fisherpaykel.com，也可以联系当地的斐雪派克经销商。

所需零部件

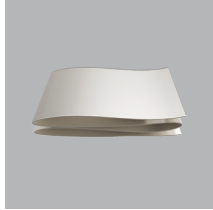
零部件

- 保存所有包装材料，直到最终检查电器确认正常工作。
- 检查电器，确保电器没有发生运输损坏。如果发现电器损坏，请联系电器经销商或零售商。
- 斐雪派克对运输损坏不承担任何责任。

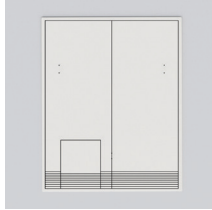
随机提供的零部件



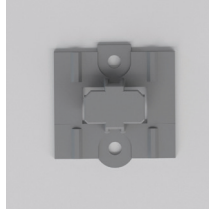
隔板(4)



防水纸(1)



门板模板(1)



滑动支架(1)



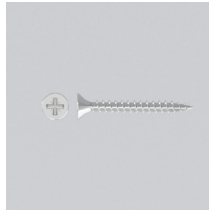
踢脚板支架(2)



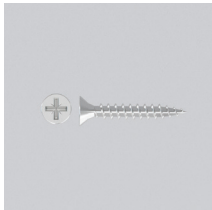
通风口(1)



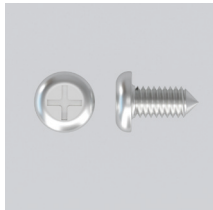
排水管支撑(1)



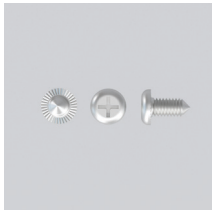
3.9x38mm螺丝(6)*



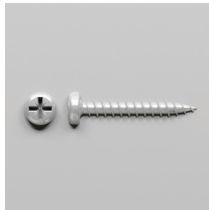
4x25mm螺丝(4)



4x13螺丝(9)



3.5x11mm螺丝(2)



4.2x50mm螺丝(2)



垫圈(2)



隔音密封垫(2)



3/4"-1/2"进水管接头(1)

* 不同型号配的数量可能会有差异

工具

不提供



电动螺丝刀



十字螺丝刀



一字螺丝刀



美工刀

随机提供的零部件

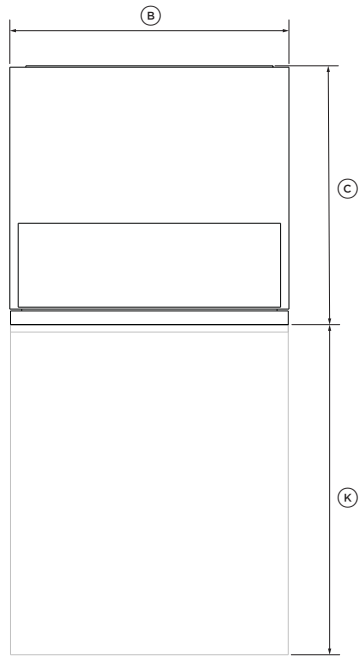


4mm/6mm内六角扳手

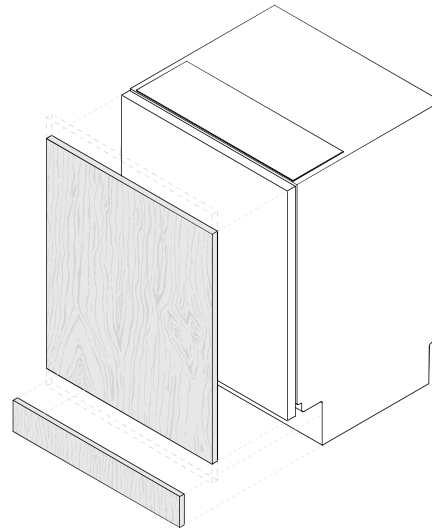


4mm内六角扳手

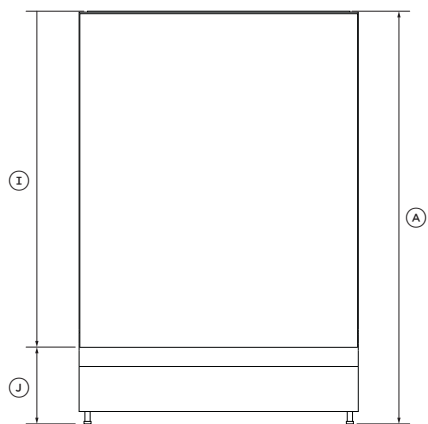
电器尺寸



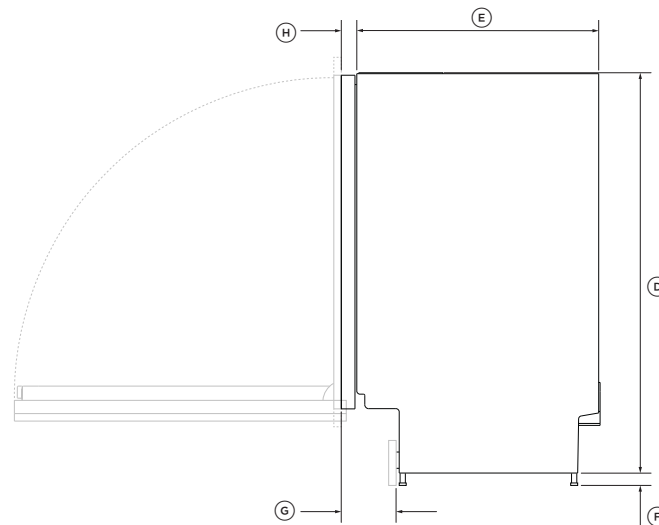
俯视图



轴测图



正视图



侧视图

电器尺寸

MM

Ⓐ 总高度*	820-880
Ⓑ 总宽度**	597
Ⓒ 总深度**	554
Ⓓ 背板高度	820
Ⓔ 背板深度	521
Ⓕ 机脚高度	0-60
Ⓖ 踢脚板嵌入深度	120
Ⓗ 内门深度**	33
Ⓘ 背板顶部到内门底部的高度	683
Ⓙ 内门底部到地面的高度*	138
Ⓚ 开门深度**	639

* 取决于调平脚调节情况

** 不包括定制面板和手柄

电器实际尺寸可能会与上述尺寸相差±2mm

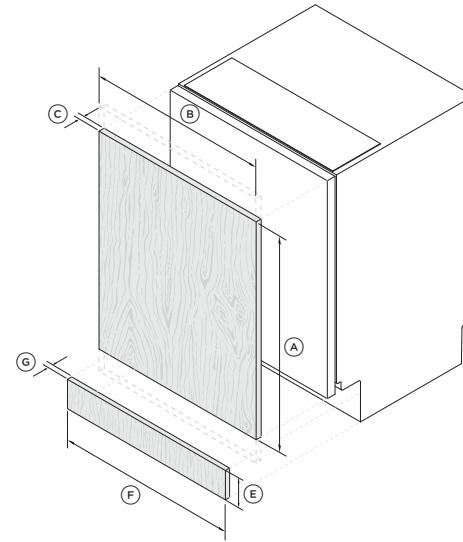
定制面板尺寸

材料规格

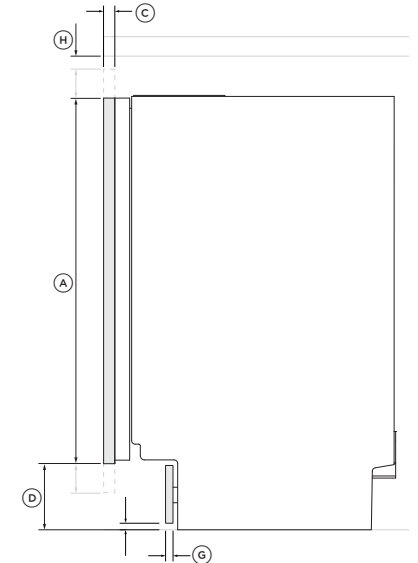
- 门板最大重量不得超过10千克（包括手柄）。
- 面板应该密封防潮（50°C，80%相对湿度）。面板背面和侧面应该用聚氨酯等防水材料密封，防止受潮损坏。
- 如不按上述规格安装，安装柜表面可能会形成冷凝水。

踢脚板注意事项

- 可能需要根据希望的踢脚板嵌入深度和门板伸出量调整踢脚板高度，使开门幅度符合要求。



轴测图



侧视图

定制面板注意事项

MM

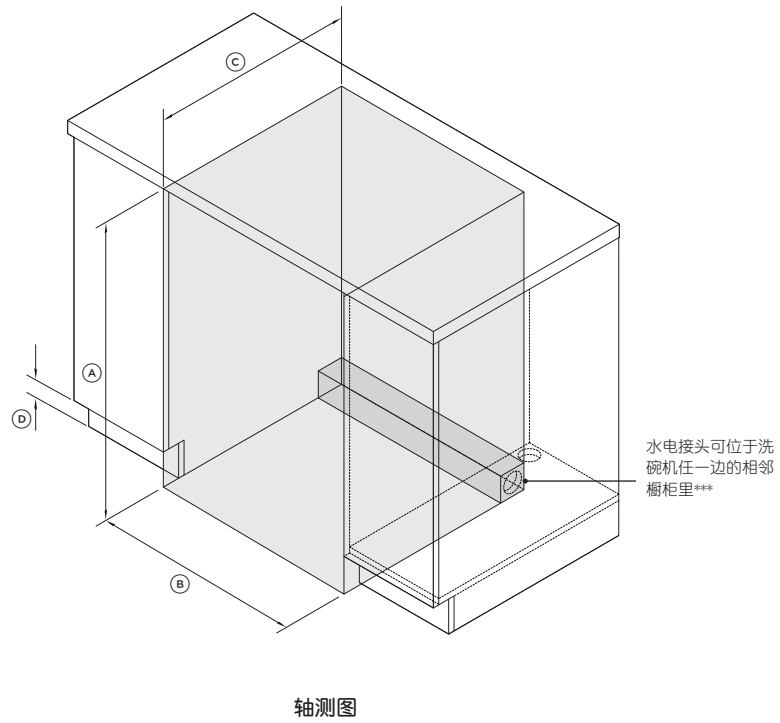
Ⓐ 全覆盖内门的定制门板的高度	677
Ⓑ 门板最小宽度*	596
Ⓒ 门板深度	16-25
Ⓓ 门板底部到地面的高度	65-200
Ⓔ 踢脚板高度	65-200
Ⓕ 定制踢脚板最小宽度*	596
Ⓖ 踢脚板最小深度**	16
Ⓗ 门板顶面和灶台之间的最小间隙	2
门板重量（包括手柄）	4-9千克

* 可以安装连续踢脚板，详情见第15页。

** 如果使用随机提供的踢脚板安装螺丝。面板可以用螺丝或胶水固定在随机提供的安装支架上。

安装柜

尺寸



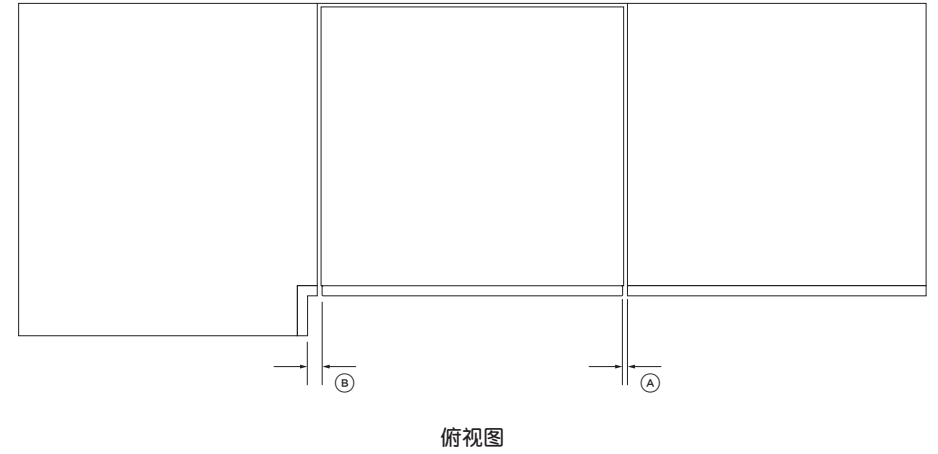
安装柜尺寸	MM
① 内部最小高度*	820
② 安装柜最小宽度	600
③ 最小总深度**	580
④ 踢脚板安装区高度	65-200

* 取决于调平脚调节情况

** 包括相邻橱柜的19mm门板

*** 参看水电注意事项部分和安装柜准备部分详细了解水电安装要求。

间隙



安装柜间隙	MM
① 距相邻橱柜门的最小间隙	2
② 距角柜的最小间隙	13

水电注意事项

水管长度和电源线长度

- 水电接头可以安装在电器左边或右边的相邻橱柜里。参看**安装柜准备**了解管线孔要求。
- 排水管长度不应超过4米。排水管太长会造成性能下降。

水管连接

- 洗碗机不应连接没有温度控制阀的供水系统，除非系统安装了合适的冷热水混合阀。
- 洗碗机不得连接盆下高压即热式热水系统，否则会造成系统损坏。
- 最高进水温度：60°C。
- 此电器配备一根3/4" BSP接头进水管。随机提供一个3/4"-1/2"进水管接头，可以在必要时使用。
- 确保水管连接符合当地给排水法规要求。

水压

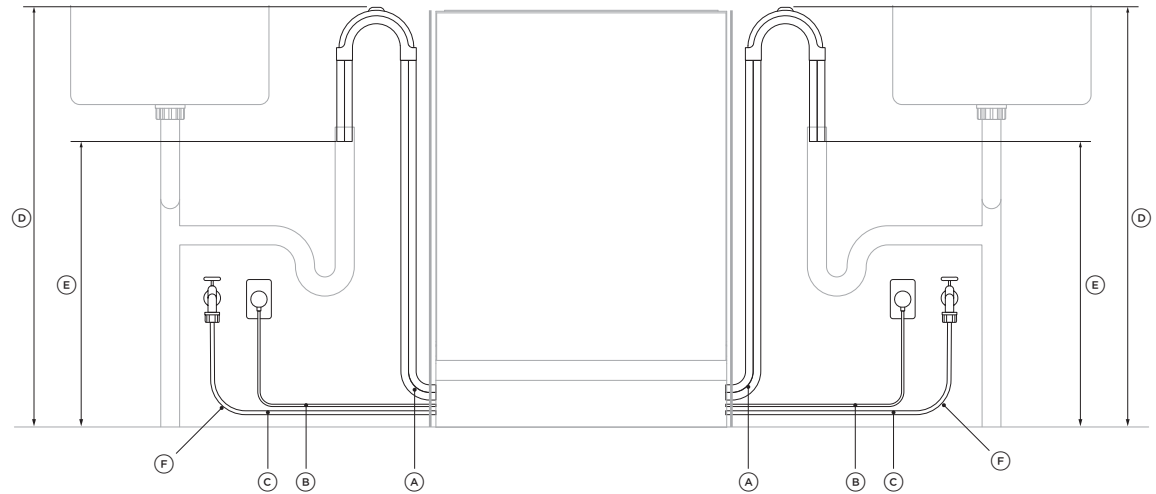
- 0.03-1MPa

电气要求

- 230V, 50Hz, 10A

防溢水

- 洗碗机有防溢水功能，当水漏进机器时切断水流。



水管尺寸和电源线尺寸

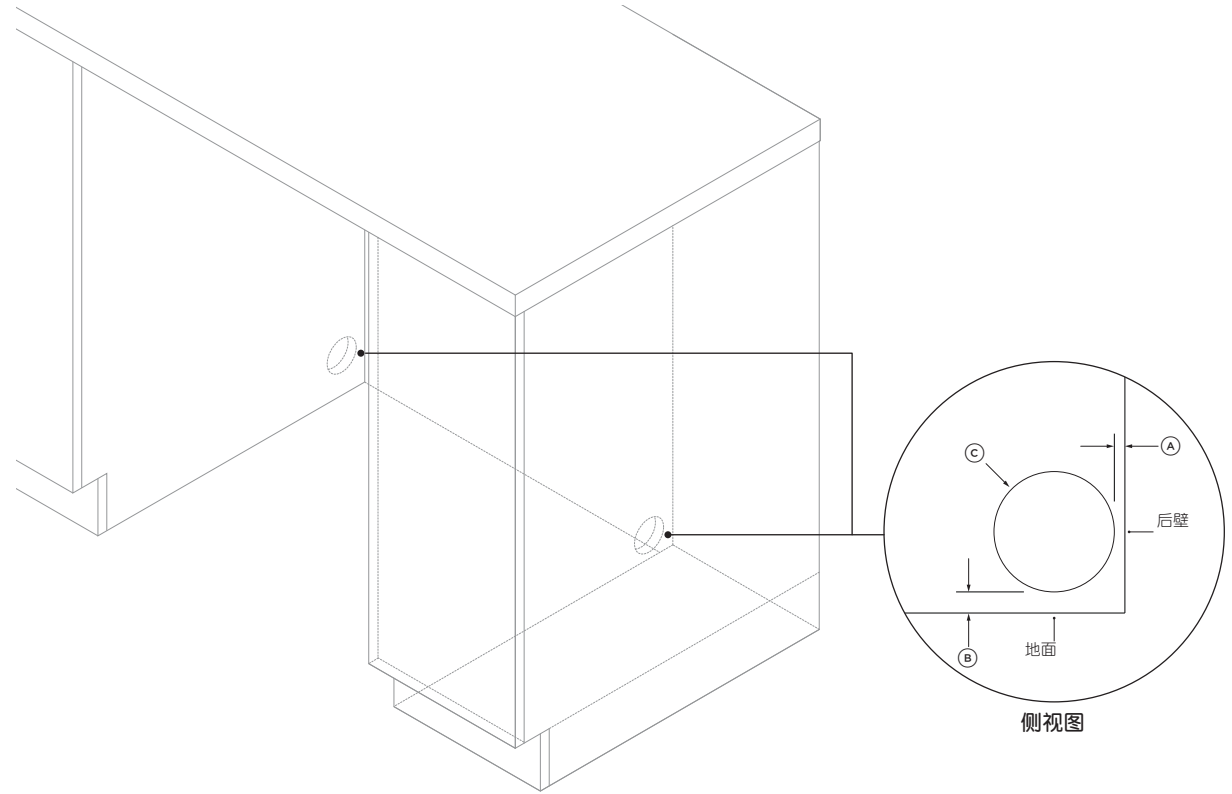
	左边	右边
	MM	MM
Ⓐ 排水管长度	1650	1300
Ⓑ 电源线长度*	950	1450
Ⓒ 进水管长度	1450	1300
Ⓓ 地面到水管支撑顶的距离	750-883	750-883
Ⓔ 地面到排水管端头的最小距离**	500	500
Ⓕ 进水管最小半径	200	200

* 不包括插头

** 竖管安装如图所示。所有水管的安装距离相同。

管线孔

- 建议在洗碗机任一边开管线孔，如下图所示。
- 如果在木板上开孔，确保孔边光滑并倒圆角。
- 如果在金属板上开孔，确保安装护圈。



管线孔尺寸

MM

Ⓐ 安装柜背面和管线孔之间的最大距离*	15
Ⓑ 地面和管线孔之间的最大距离**	0-50
Ⓒ 管线孔最小直径	70

* 根据580mm安装柜深度计算得到

** 取决于调平脚调节情况

打开电器包装

①



剪断包装带，向上提起包装箱，然后取下顶盖。
妥善处置包装材料。

②



取出安装套件，除去内部所有包装材料、橡皮筋和胶带。

安装柜准备

①



确保满足安装柜和管线孔的所有最小尺寸要求，且在安装之后便于触及所有管线孔。

②



确保安装柜底板无碰撞无障碍，不妨碍把洗碗机滑进安装柜。

③



把随机提供的防水纸贴在安装柜上，如图所示。
切记擦掉粉尘，把防水纸仔细贴在表面上。

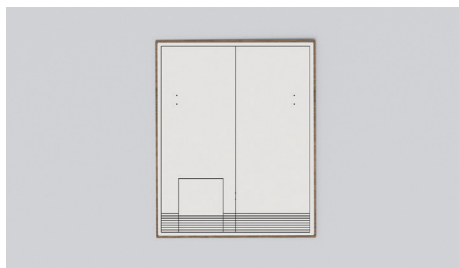
门板准备

①



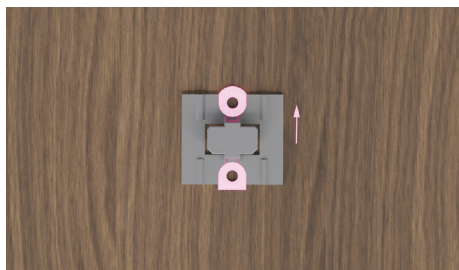
确保门板符合所有尺寸要求。

②



借助模板在门板上预钻所有螺孔。

③



确保滑动支架方向正确，然后把它固定在门板上。

④



把两个16mm吊架螺丝插进门板上的螺孔。确保螺丝头和门板之间至少有3mm间隙。

推进安装柜

①



用一字螺丝刀转动调节螺丝升高调平脚。先调平后面左右两侧调平脚，然后调平前面的调平脚。切勿调节后面的中调平脚。

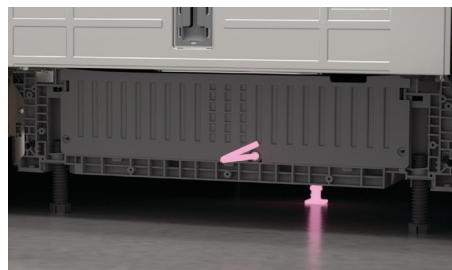
②



取下两个螺丝盖，把电器推进安装柜，边推电器边穿水管，避免水管受到挤压或扭曲。注意不要弄弯调平脚。

往里推电器左右两边使其进入安装柜，避免损坏门。

③



检查电器在安装柜里是否处于水平状态。

必要时可以用6mm内六角扳手从电器前面调节后面的中调平脚。

④

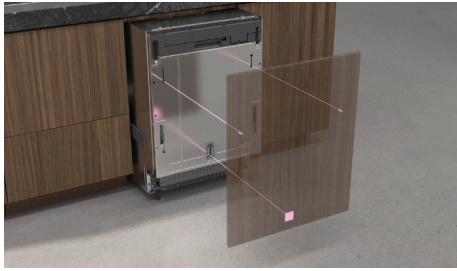


选择希望的隔板宽度并按所需尺寸裁切隔板。撕掉不干胶衬纸，在电器左右两侧各贴两块隔板。

往里推电器左右两边使其进入安装柜。

固定门板

①



让门板和电器对齐。卡进滑动支架，然后插入两个上螺丝。向上滑动门板锁住。

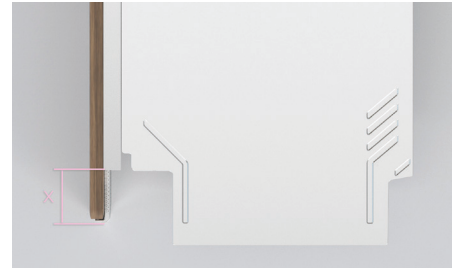
②



让门板和相邻橱柜对齐。打开门，然后用4个螺丝把门板固定在电器上。

安装通风口

①



从内门底部测量定制门板突出量。
参看下表了解建议的开孔位置。

②



开孔位置	突出量(MM)
⊙	0
⊙	0
⊙	0-5
⊙	5-12
⊙	13-19
⊙	20-26
⊙	27-33
⊙	34-40
⊙	41-47
⊙	48-54
⊙	55-61
⊙	62-68
⊙	69-75
⊙	76-82

③



把门板放在平整台面上，在希望的位置切割通风口。

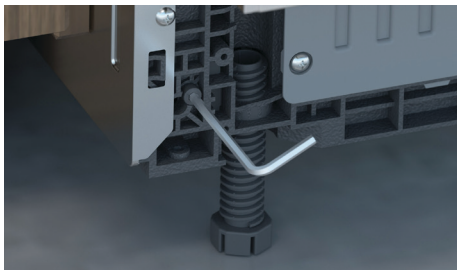
④



让通风口卡进电器，然后用两个3.5x11mm螺丝固定。

平衡门

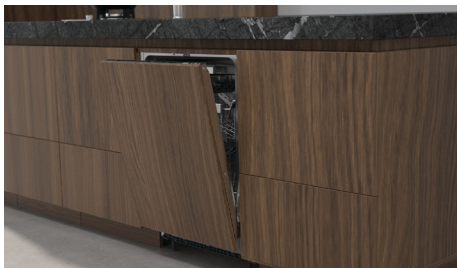
①



用4mm内六角扳手调节门拉力。顺时针转动调节螺丝增大拉力，反时针转动调节螺丝减小拉力。

确保均衡调节左右两边。

②



把门开到45°角，确保门能保持角度不变。如果门不能保持打开状态，重复执行上述调节步骤。

固定在安装柜上

①



插入2个侧面固定螺丝。

②



必要时调整洗碗机在安装柜里的位置，然后拧紧螺丝固定洗碗机。重新盖上螺丝盖。

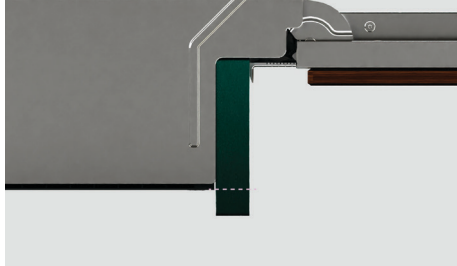
③



如有可能，用2个螺丝把电器固定在灶台底面。

安装隔音密封垫

①



让两条隔音密封垫对齐洗碗机底部。必要时裁掉多余部分。

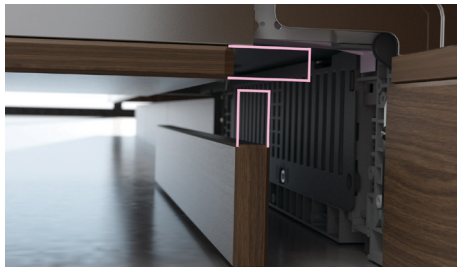
②



确保隔音密封垫不妨碍开门，然后用随机提供的垫圈和4.2x50mm螺丝固定隔音密封垫。

连续踢脚板

①



让踢脚板对齐电器，确保满足所有开门间隙要求。

②



把踢脚板安装在相邻橱柜上。

定制踢脚板

①



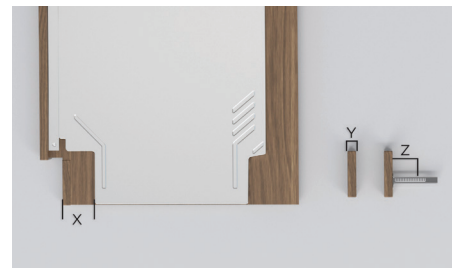
标出每个支架的导孔位置。确定踢脚板中心位置，然后标出距每边237mm的点。测量下支架孔相对于踢脚板的高度，据此确定支架高度。

②



确保支架方向正确，然后用2个螺丝把每个支架固定在踢脚板上。

③



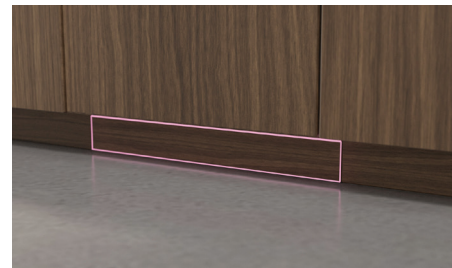
测量踢脚板深度

$$\text{踢脚板嵌入深度} - \text{踢脚板厚度} = \text{踢脚板深度}$$

$$\text{ⓧ} - \text{Ⓨ} = \text{Ⓩ}$$

用Ⓩ确定要折弯每个踢脚板支架上的哪个齿。

④



让支架对齐电器上的卡槽并滑进卡槽。

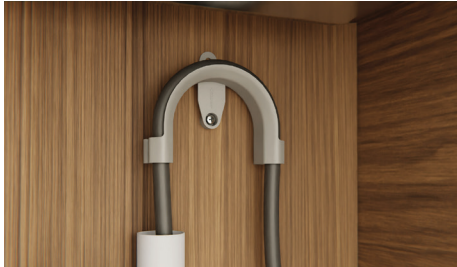
Ø38MM竖管安装

①



把排水管支撑安装在后壁上，尽可能靠近灶台底面。参看**水电注意事项**了解最小安装高度。

②



把排水管拉过支撑套插入竖管。
确保排水管不接触存水湾里的水；必须保证气隙，以防污水在虹吸作用下回流到水槽里。

③



确保把随机提供的橡胶垫圈安装到接头上，然后把进水管接到水龙头上。用手拧紧。
用呆扳手或钳子再拧紧180°。避免拧得过紧。切勿打开水龙头。必须接通洗碗机电源，才能启用防溢水功能。

④



插上电器电源插头。

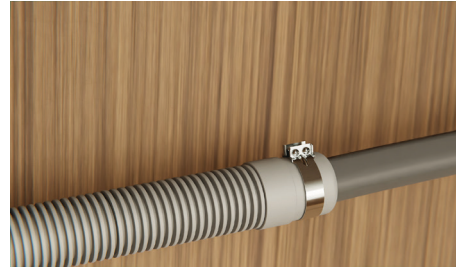
存水湾/下水管三通接头安装

①



把排水管支撑安装在后壁上，尽可能靠近灶台底面。参看**水电注意事项**了解最小安装高度。

②



把水管拉过排水管支撑，把管夹套在水管上，然后接到存水弯上。用管夹把水管固定在存水弯上。确保水管直通存水弯。
断开下水管三通接头，然后把接头接到存水湾或下水管三通接头上。

③



确保把随机提供的橡胶垫圈安装到接头上，然后把进水管接到水龙头上。用手拧紧。
用呆扳手或钳子再拧紧180°。避免拧得过紧。切勿打开水龙头。必须接通洗碗机电源，才能启用防溢水功能。

④



插上电器电源插头。

安装人员核对表

安装人员进行下列检查

安装

- 检查是否安装并固定好所有零部件。
- 确保已除去所有包装材料、胶带和橡皮筋。
- 确保保持所有间隙。
- 确保洗碗机固定在安装柜上，开关顺畅。
- 确保面板正确安装在洗碗机上。
- 检查喷洒臂是否正确安装到位，转动是否顺畅。

水管

- 确保取出排水接头里的堵头并连接排水管。
- 排水管接头不得支撑过长水管的重量。尽可能拉直排水管，防止水管松弛下垂。排水管多余部分应在洗碗机排水管支撑侧做成高环。
- 确保进水管安装橡胶垫圈并拧紧。
- 如果把排水管接到存水弯上，确保高环至少比排水管接头高150mm。
- 配水软化器的型号：根据当地的水硬度调节水软化器的默认设定。参看**用户指南**。
- 确保在连接并接通电源之前关闭水阀。必须接通洗碗机电源，才能启用防溢水功能。

电气

- 确保根据当地法规要求进行所有电气测试。
- 如果安装完毕之后停电，无法进行测试，确保关闭水阀防止溢水。**

测试工作

①



接通电源，打开水阀，然后打开洗碗机。

②



选择**冲洗**。

③



在**冲洗**程序结束之后，确保洗碗机正常运转和排水。

FISHERPAYKEL.COM

© Fisher & Paykel Appliances 2023. 版权所有。

本指南所述的型号并非在所有市场上销售，随时会有变动。

本指南所述的产品规格适用于截止到发行之日所销售和描述的特定产品型号。

本公司秉承不断改进产品之政策，上述规格可能随时会有变动。

如要详细了解本国销售的型号和规格，请访问公司网站，也可以联系当地的斐雪派克经销商。

431862A 2023年11月