

# ACTIVESMART™ 冰箱

制冰机和饮水机组合型冰箱及非制冰机和饮水机组合型冰箱

CN

## 将购买的新冰箱安装在室内

### 重要须知!

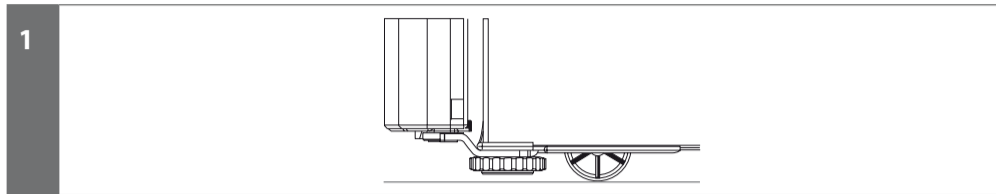
将冰箱正确安装在室内对确保其性能至为重要。

斐雪派克 ActiveSmart™ 系列冰箱装有前后滚轮用来前后移动冰箱。

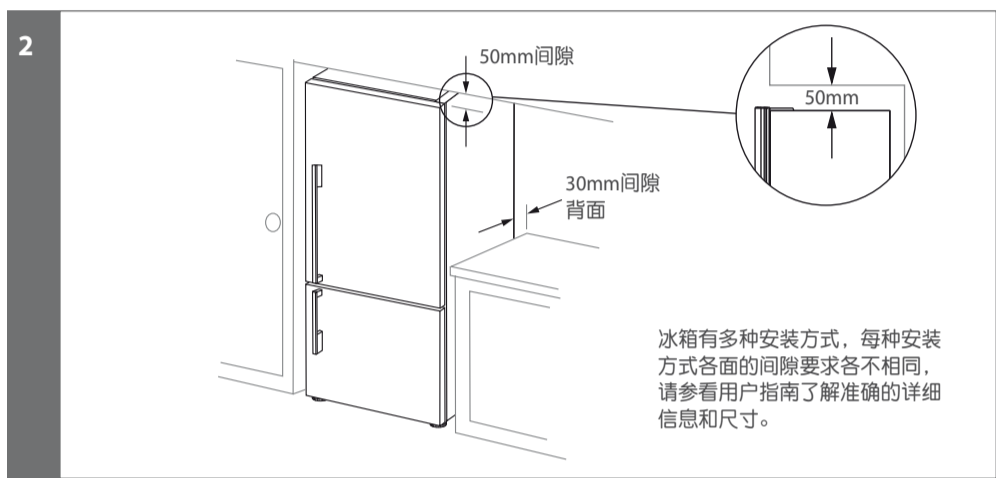
避免侧向移动冰箱，否则可能损坏滚轮或地表铺垫物/地板表面。

务必拆除冰箱正面、背面和侧面的所有包装材料。

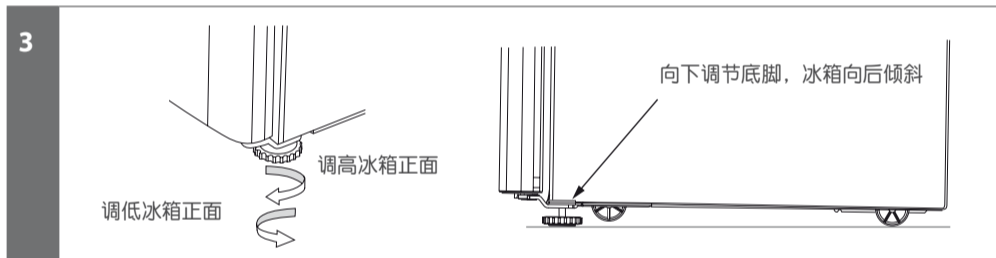
1 出厂时，冰箱的前脚均缩回，以便能够轻易地将其移动到最终安装位置。



2 将冰箱推动到最终安装位置并确保其与周围橱柜之间的空隙正确。



3 向下调节前脚直到冰箱向后倾斜约10毫米，以确保门能够关紧。

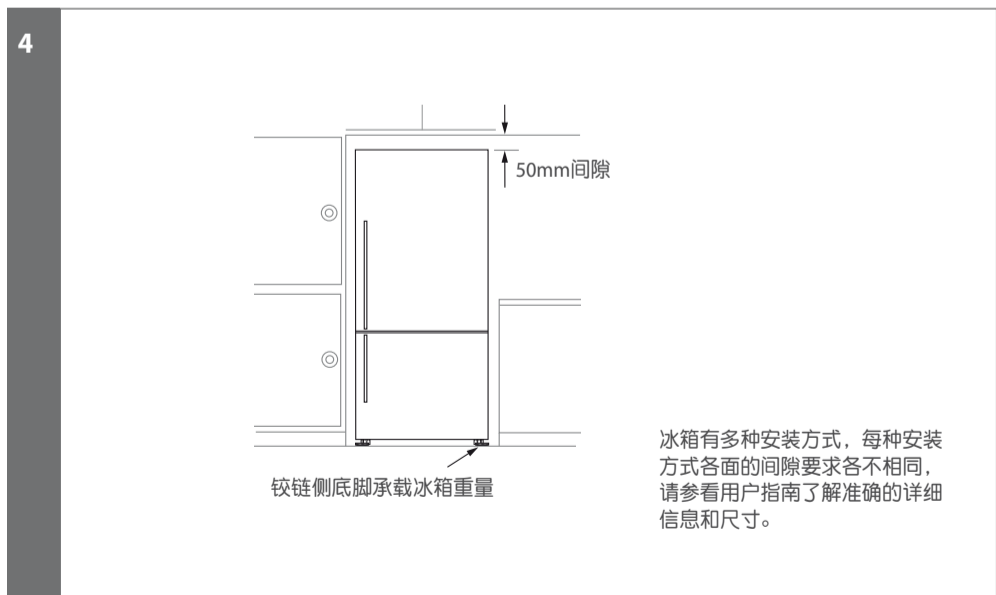


4 将冰箱与橱柜对齐。

- 调节铰链侧前脚将冰箱两侧与橱柜对齐。
- 调节拉手侧底脚直到其着地并支撑小部分重量。
- 冰箱安装到位并与橱柜/壁橱对齐后，轻轻推动正面上部检查其是否摇动不稳。

如果冰箱摇动不稳，可能是因为地面不平整或橱柜结构略微歪斜不正。  
(参看“安装时冰箱不稳定的处理方法”一节)。

调节铰链侧前脚将冰箱两侧与橱柜对齐(要将RF610A型冰箱与橱柜对齐，首先调节右底脚，然后调节左底脚)。

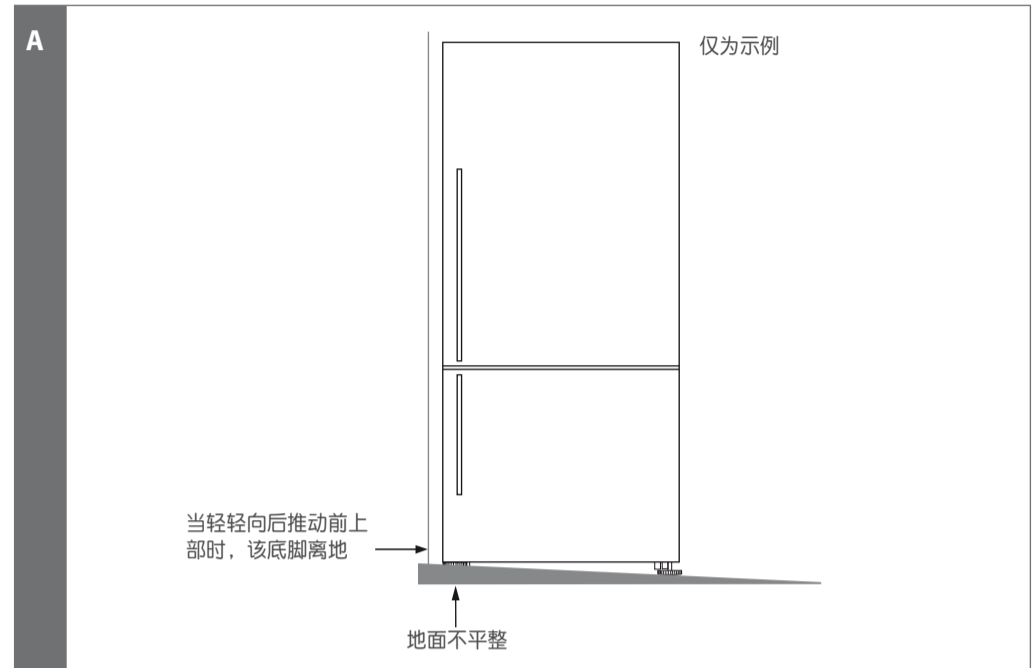


## 安装时冰箱不稳定的处理方法

A 轻轻向后推动冰箱直到后滚轮着地。

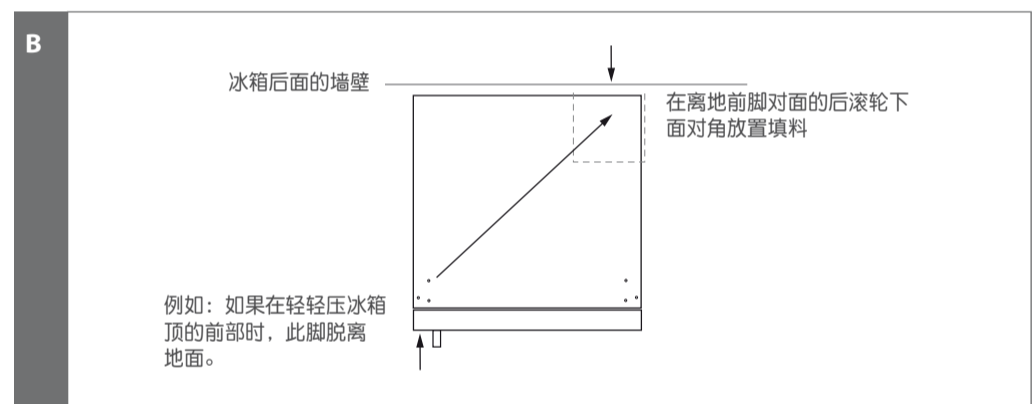
- 测量离地前脚下面的间隙。
- 取一些固体填料(如硬木、塑料等)并将其紧紧地塞入该底脚下面的间隙。

注意: 请勿使用金属材料, 否则可能腐蚀和弄脏或损坏地表铺垫物。



B 逆时针转动两只可调节前脚使其缩回去并将冰箱滚出安装位置。

- 在安装位置的离地前滚轮对面对角放置填料。
- 确保将冰箱推回安装位置时填料保持在原位。
- 填料的体积最好足以使其靠在背墙上，以防其在冰箱被推回安装位置时移动。

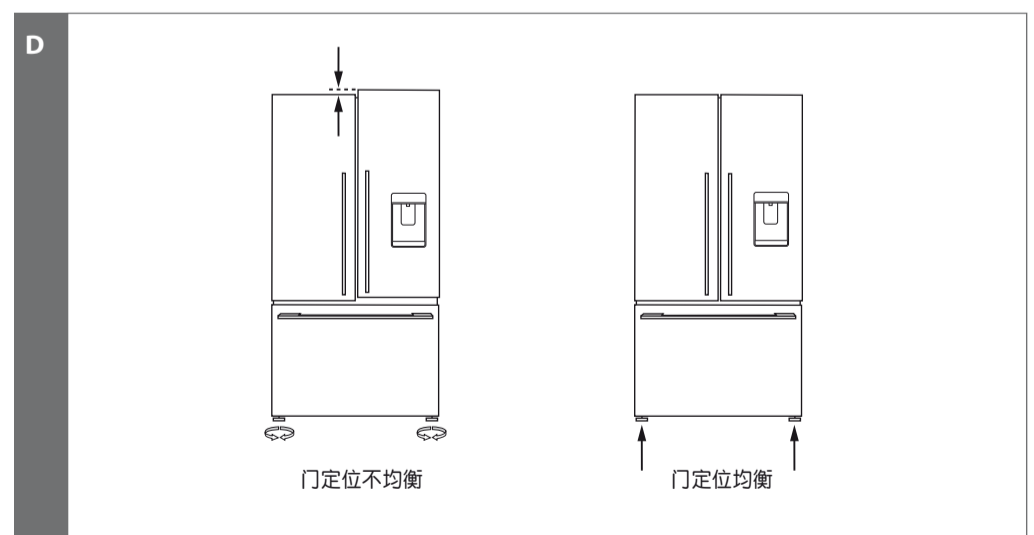


C 将冰箱推回安装位置并按照步骤4调节前脚。(检查齐平及关门操作是否令人满意)

- 必要时对前脚进行细微调节。
- 检查冰箱是否稳定(4个底脚是否全部着地)。如果不稳定，回到步骤A并重复步骤B和C。

D 冰箱门调平(仅限于RF610A)

- 如果安装表面不平，可调节前脚对齐冰箱的两扇门。
- 如果左门太低，旋出左底脚以升高箱体直到两扇门的上边缘对齐。
- 如果右门较低，以相同方式处理右底脚。



如果在安装冰箱时需要协助，请您致电斐雪派克客户服务中心。客户服务人员将为您提供专门指导并在必要时安排服务技术人员上门服务确保冰箱正确安装(收取服务费)。

中国用户参看用户指南了解国内联系资料

安装错误可能导致冰箱扭曲，从而使门与拉手看起来不齐平。切记遵照上述说明正确安装冰箱。安装错误所引起的故障不包括在产品保修范围内。请您参看用户指南中“产品保修”章节。