

FISHER & PAYKEL

组合型：燃气灶+电磁灶

简约型

JZDT-CGI905DNGTB4

JZDT-CGI603DNGTB4

安装指南

CN

⚠ 警告!

如果不严格遵守本手册中的信息，可能会引发火灾或爆炸，造成财物损失、人身伤害甚至死亡。

切勿在此电器或其他任何电器附近存放或使用汽油或其他可燃性气体和液体。

切勿用此电器取暖，否则可能会造成一氧化碳中毒，电器过热。

闻到燃气时怎么办?

- 切勿尝试点燃炉灶。
- 切勿触摸任何电气开关。
- 切勿在屋子里使用任何电话。
- 立即借用邻居家的电话致电燃气供应商。遵守燃气供应商的指导。
- 如果无法联系燃气供应商，向消防部门报警。

安装和维修必须由资深安装人员、维修代理商或燃气供应商进行。

警告!



有触电危险

如不遵照此建议，可能会造成触电甚至死亡。

- 在清洁或维护电器之前断开总电源。
- 必须连接良好接地线。
- 室内布线必须由资深电工进行改动。

警告!



有割伤危险

如不小心，可能会造成人身伤害。

- 小心：部分边沿很锋利。

阅读并妥善保存本指南

通用

- 只能安装在室内。
- 切勿改动此电器。
- 在安装此电器之前仔细阅读本说明书。
- 妥善保存本说明书供当地电气检查员之用。
- 必须按照当地建筑法规和电气法规要求进行安装。
- 此电器只能由接受过斐雪派克专业培训和支持的维修技术员或资深电工安装和维修。
- 制造商对电器安装不当造成的损坏不承担任何责任。安装不当可能会造成人身伤害或财物损失，保修或责任求偿自动失效。
- 在安装过程中和安装之后，切勿把包装材料（例如塑料袋、聚苯乙烯泡沫、搭扣和包装带）放在电器附近，尤其不能放在儿童够得到的地方，否则可能会造成严重人身伤害。
- 切记回收利用包装材料。
- 在处置不再使用的电器之前，确保拆卸所有危险零部件消除安全隐患，儿童玩弄旧电器不至于造成伤害。
- 在维修电器时只能使用原装零部件。可以向最近的斐雪派克服务中心购买原装零部件。
- 电器在出厂前设置为使用天然气，但可以转换使用一般液化石油气。如有疑问，请向当地供气公司咨询，确认安装点供应哪种燃气。
- 切勿改动此电器。
- 切勿在此电器顶上或周围使用或存放易燃物。
- 切勿在使用此电器时在周围喷气雾剂。
- 炉灶必须由资深安装人员连接到总电源。
- 切勿通过转接器、降压器或分路器把炉灶连接到总电源，否则可能会造成过热燃烧。
- 电源线不得接触任何热零部件，整条电源线任何一点的温度不得超过75°C。
- 必须有足够的清新冷空气，炉灶才能正常工作。炉灶底部必须与安装炉灶的厨房实现无障碍直接通风。炉灶正面必须保留4mm气隙。（参看通风间隙一页上的说明）

在安装之前

在安装炉灶之前确保：

- 当地供气条件（燃气类型和压力）与电器调节条件相一致。参看燃气流速摘要部分了解此电器的调节条件。
- 在永久性布线中安装一个符合当地布线法规要求的合适断路器。根据当地布线法规，安装在固定布线系统里的断路开关的所有电极触点气隙间隔为3mm，除非当地布线法规允许采用替代方法。
- 电器旁边有电源插座。在安装炉灶之后，插座所在位置必须便于用户插拔插头。电源线不得接触任何金属零部件。
- 如果电源线破损，必须用斐雪派克授权维修代理商提供的专用电源线或电源线组件更换。
- 在安装炉灶之后，气源接头（燃气截流阀）所在位置必须便于用户开关燃气。
- 灶台用耐热材料制成。
- 如果安装符合法规要求的软管，软管不应接触电器底面或任何锋利边沿。炉灶不安装在洗碗机、冰箱、冰柜、洗衣机或干衣机之上，否则它们产生的湿气可能会损坏炉灶的电子器件。
- 除去并采用环保方法处置所有内外包装材料。

在安装过程中

在安装过程中确保：

- 开孔裸露边沿用油漆或防水聚氨酯密封，防止湿气渗入炉灶边沿和灶台之间。
- 在安装过程中切勿让玻璃面板破碎、开裂或破裂。重金属工具或零部件不慎跌落在玻璃面板上可能会损坏玻璃。
- 如果电器在根据安装说明书安装之后达不到要求的性能，请联系最近的斐雪派克服务中心或客户服务部，或者访问本说明书封底列出的中文网站联系我们。

警告！

如果采用与灶台齐平方式安装炉灶，用户要承担所有维修风险。用户必须确保把炉灶从灶台上取下来才能进行维修。如果采用与灶台齐平方式和/或胶粘方式安装电器，斐雪派克不承担与拆卸或重新安装电器相关的任何费用，对电器在此过程中可能发生的损坏不进行修理。

所需零部件

随机提供的零部件

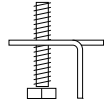
- 暂时保存好所有包装材料，直到电器经检查可以正常工作为止。
- 检查电器是否在运输过程中损坏。如果发现电器损坏了，联系电器经销商或零售商报告损坏情况。
- 斐雪派克对运输损坏不承担任何责任。



纤维垫圈



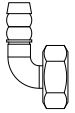
1/2" BSP外螺纹弯头



固定支架



软管夹(2)



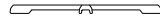
燃气弯头



燃气软管



双火焰铁锅锅圈



小平底锅锅圈

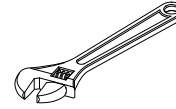


铁锅架

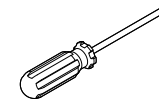


双面胶带

所需工具



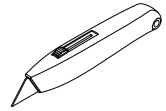
扳手



十字螺丝刀



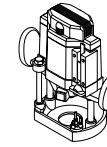
硅胶



电工刀

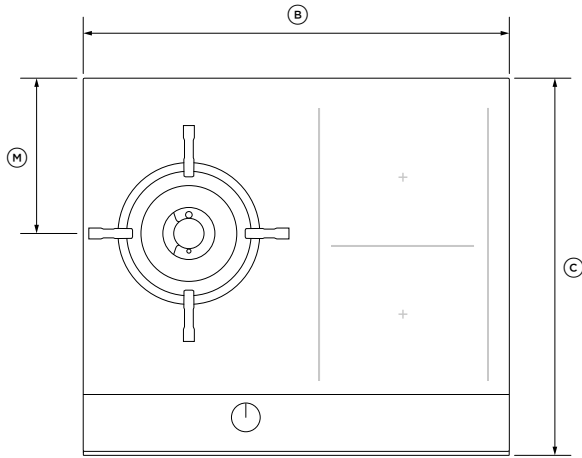


内六角扳手

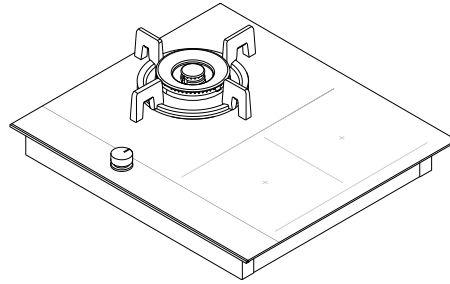


割刨机

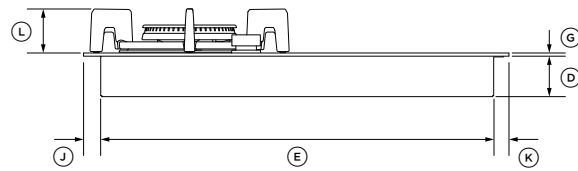
电器尺寸 — JZDT CGI603DNGTB4型



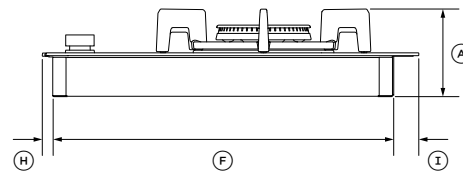
俯视图



轴测图



正视图



剖视图

电器尺寸	CGI603D MM
Ⓐ 炉灶总高度*	126
Ⓑ 炉灶总宽度	599
Ⓒ 炉灶总深度	530
Ⓓ 背板高度	60
Ⓔ 背板宽度	556
Ⓕ 背板深度	485
Ⓖ 炉灶微晶玻璃和凸缘高度	5
Ⓗ 炉灶玻璃面板前面突出深度	12
Ⓙ 炉灶微晶玻璃背面突出深度**	33
Ⓝ 炉灶玻璃面板左面突出深度**	23
Ⓚ 炉灶玻璃面板右面突出深度**	20
Ⓛ 最高三脚架高度***	61
Ⓜ 燃气灶头中心到炉灶背面的距离	218
灶台到燃气进气口中心****的高度	31
背板正面到燃气进气口****的深度	31

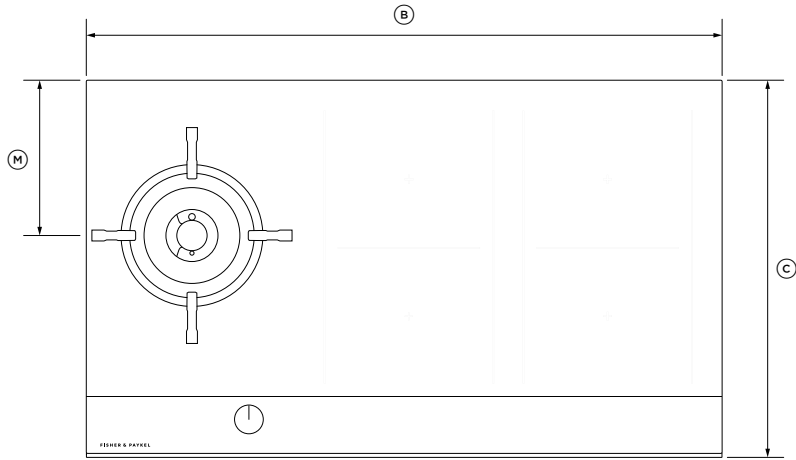
*包括最高三脚架

**包括凸缘

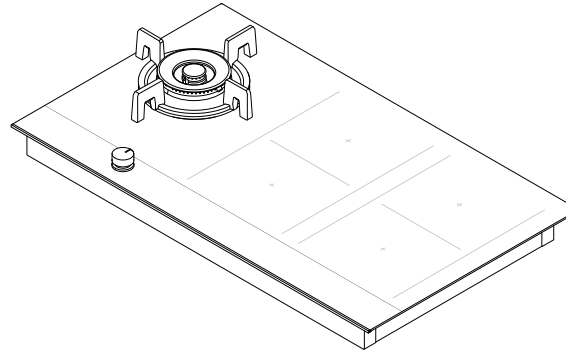
***从炉灶表面算起

****位于左后方

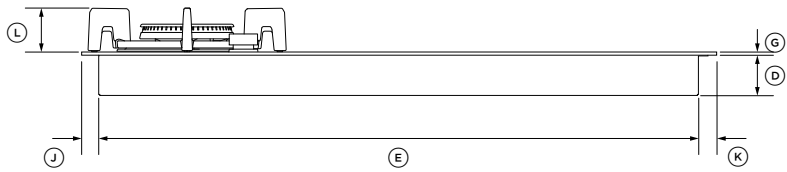
电器尺寸 — JZDT CGI905DNGTB4型



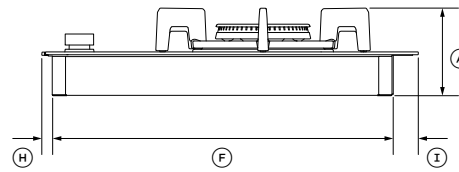
俯视图



轴测图



正视图



剖视图

电器尺寸	CGI905D
	MM
Ⓐ 炉灶总高度*	126
Ⓑ 炉灶总宽度	899
Ⓒ 炉灶总深度	530
Ⓓ 背板高度	60
Ⓔ 背板宽度	852
Ⓕ 背板深度	485
Ⓖ 炉灶微晶玻璃和凸缘高度	5
Ⓗ 炉灶玻璃面板前面突出深度	12
Ⓘ 炉灶微晶玻璃背面突出深度**	33
Ⓙ 炉灶玻璃面板左面突出深度**	23
Ⓚ 炉灶玻璃面板右面突出深度**	24
Ⓛ 最高三脚架高度***	61
Ⓜ 燃气灶头中心到炉灶背面的距离	218
灶台到燃气进气口中心****的高度	31
背板正面到燃气进气口****的深度	31

*包括最高三脚架

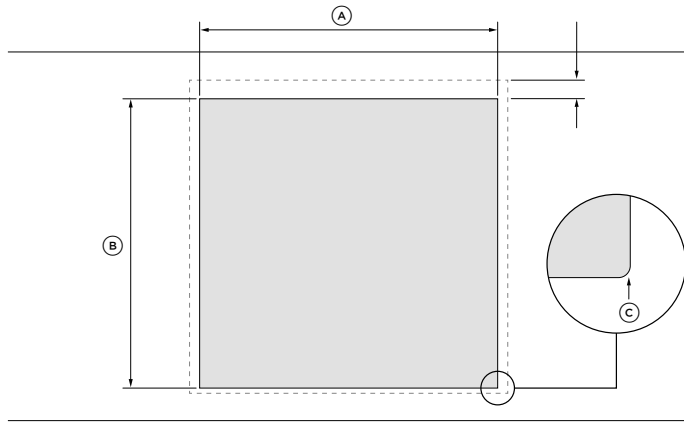
**包括凸缘

***从炉灶表面算起

**** 位于左后方

电器实际尺寸可能会相差32mm。

独立安装



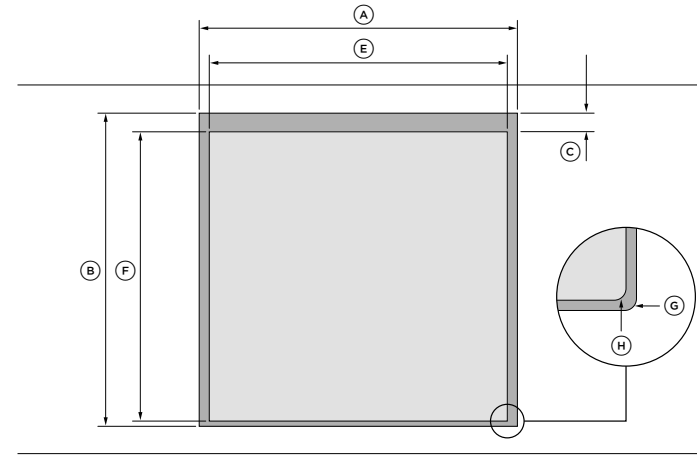
俯视图



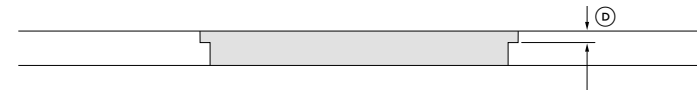
正视图

开孔尺寸	CGI603D
	MM
Ⓐ 开孔总宽度	560
Ⓑ 开孔总深度	490
Ⓒ 开孔转角半径	最大2

齐平安装



俯视图

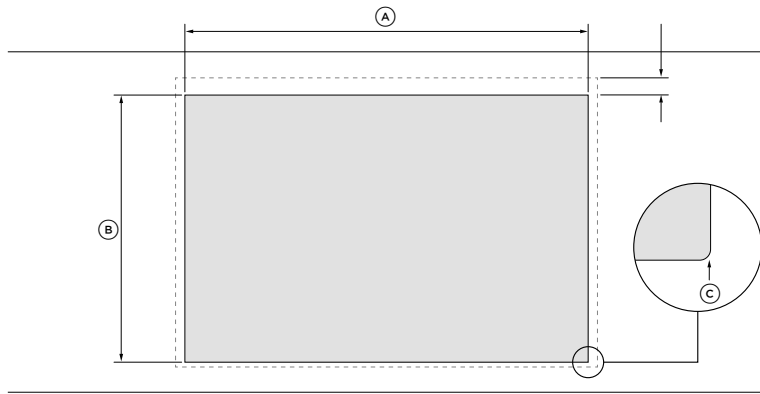


正视图

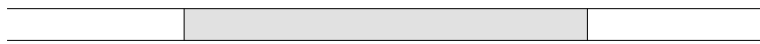
开孔尺寸	CGI603D
	MM
Ⓐ 刨槽总宽度	605
Ⓑ 刨槽总深度	535
Ⓒ 补偿突出余量	34
Ⓓ 刨槽高度	5
Ⓔ 开孔宽度	560
Ⓕ 开孔深度	490
Ⓖ 刨槽转角半径	最大4
Ⓗ 开孔转角半径	最大2

开孔尺寸 — JZDT CGI905DNGTB4型

独立安装



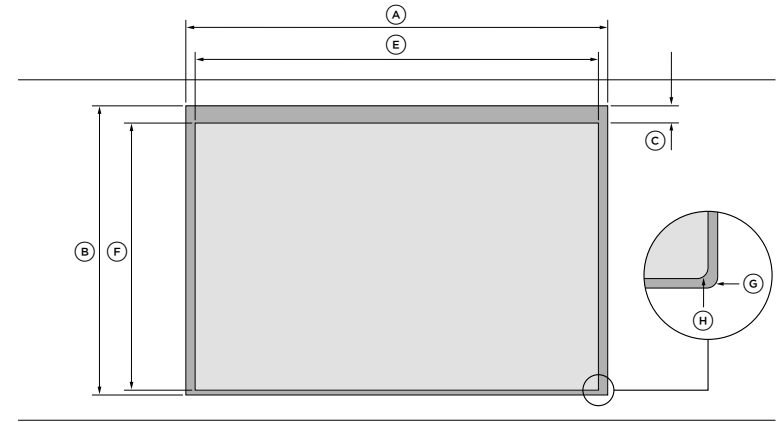
俯视图



正视图

开孔尺寸	CGI905D
	MM
Ⓐ 开孔总宽度	865
Ⓑ 开孔总深度	490
Ⓒ 开孔转角半径	最大2

齐平安装



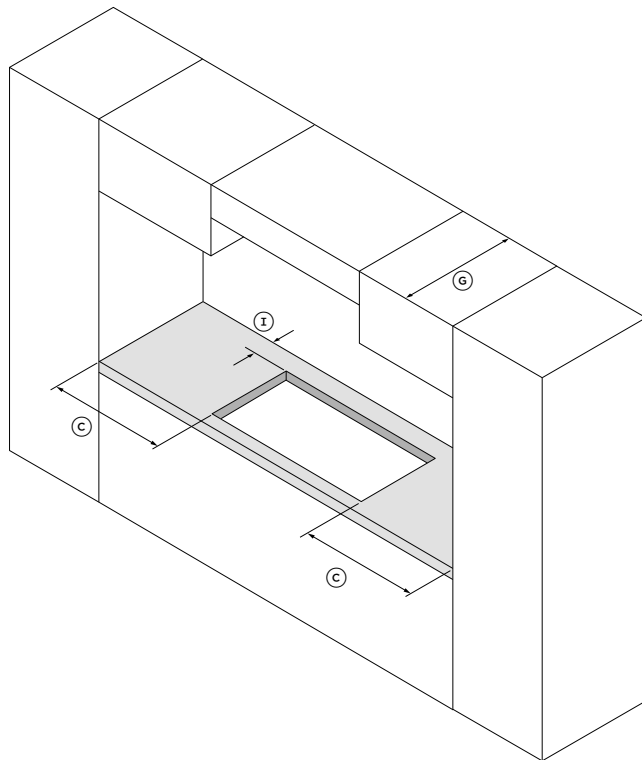
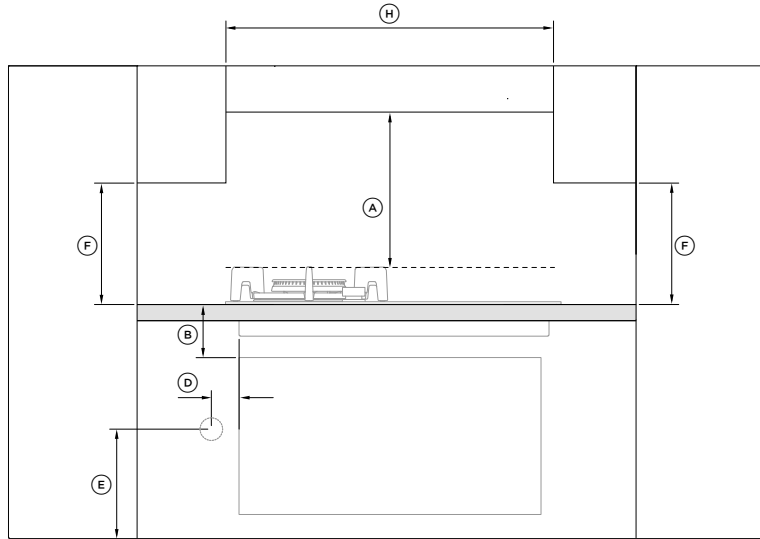
俯视图



正视图

开孔尺寸	CGI905D
	MM
Ⓐ 刨槽总宽度	905
Ⓑ 刨槽总深度	535
Ⓒ 补偿突出余量	34
Ⓓ 刨槽高度	5
Ⓔ 开孔宽度	865
Ⓕ 开孔深度	490
Ⓖ 刨槽转角半径	最大4
Ⓗ 开孔转角半径	最大2

间隙 — JZDT CGI603DNGTB4型



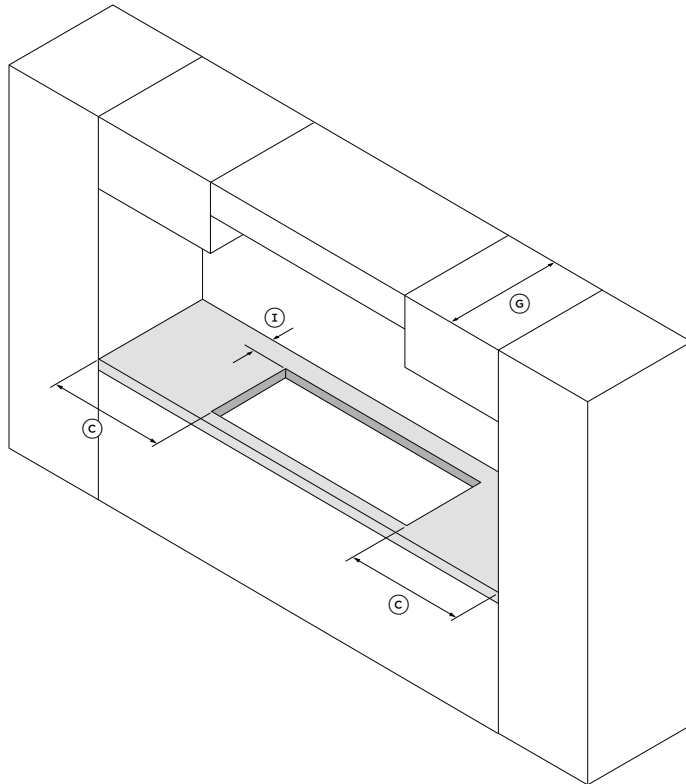
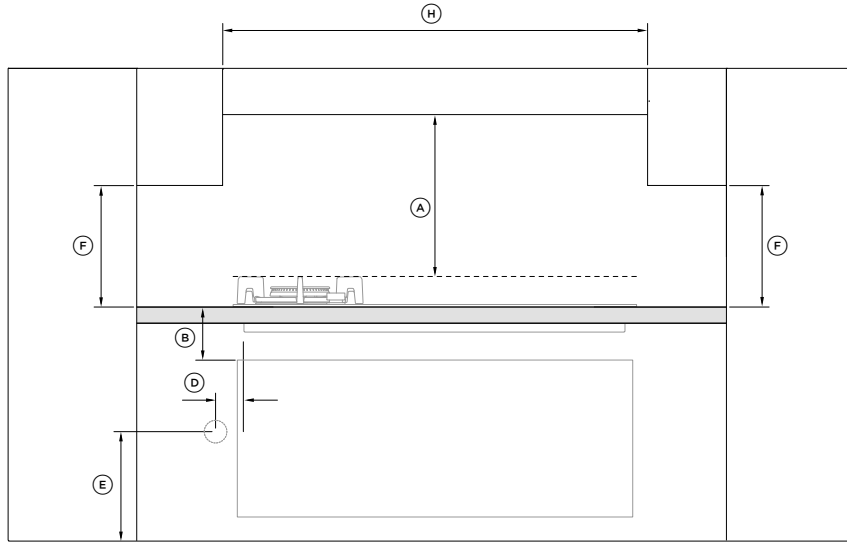
间隙尺寸	CGI603D
	MM
Ⓐ 三脚架顶面到下列各项的最小间隙：	
• 吸油烟机	650
• 悬空排气扇	800
• 面朝下的可燃性表面*	650
• 面朝下的瓷砖或耐火表面	500
Ⓑ 灶头下面的最小间隙：	
• 可燃性表面	70
• 斐雪派克烤箱或最近的防火表面	65
Ⓒ 开孔侧边到最近的可燃性表面的最小间隙	115
Ⓓ 炉灶右边到墙壁上进气管接头的最小距离（如果使用软管）	250
Ⓔ 地面到墙壁上进气管接头的距离（如果使用软管）	800-850
Ⓕ 灶台到炉灶侧上方吊柜的最小间隙	450
Ⓖ 吊柜最大深度	600
Ⓗ 炉灶正上方吊柜之间的最小距离	600
Ⓘ 开孔后边到下列最近处的最小间隙：	
• 可燃性表面	85
• 防火表面	45

确保在距电器背面中心900mm范围内装有带接地线的电源插座。在安装电器之后，墙壁上的进气管接头应该便于开关阀门。

* 可燃性表面定义

用木材、压缩纸板、植物纤维、聚乙烯/塑料或其他材料制成的、可传热或起火燃烧的任何建筑结构材料或装饰结构材料。此类材料即使做过防火、阻燃、表面喷漆或涂抹石膏处理，也必须视为可燃性材料。

间隙 — JZDT CGI905DNGTB4型



间隙尺寸	CGI905D MM
(A) 三脚架顶面到下列各项的最小间隙： • 吸油烟机 • 悬空排气扇 • 面朝下的可燃性表面* • 面朝下的瓷砖或耐火表面	650 800 650 500
(B) 灶头下面的最小间隙： • 可燃性表面 • 斐雪派克烤箱或最近的防火表面	70 65
(C) 开孔侧边到最近的可燃性表面的最小间隙	115
(D) 炉灶右边到墙壁上进气管接头的最小距离（如果使用软管）	250
(E) 地面到墙壁上进气管接头的距离（如果使用软管）	800-850
(F) 灶台到炉灶侧上方吊柜的最小间隙	450
(G) 吊柜最大深度	600
(H) 炉灶正上方吊柜之间的最小距离	900
(I) 开孔后边到下列最近处的最小间隙： • 可燃性表面 • 防火表面	85 45

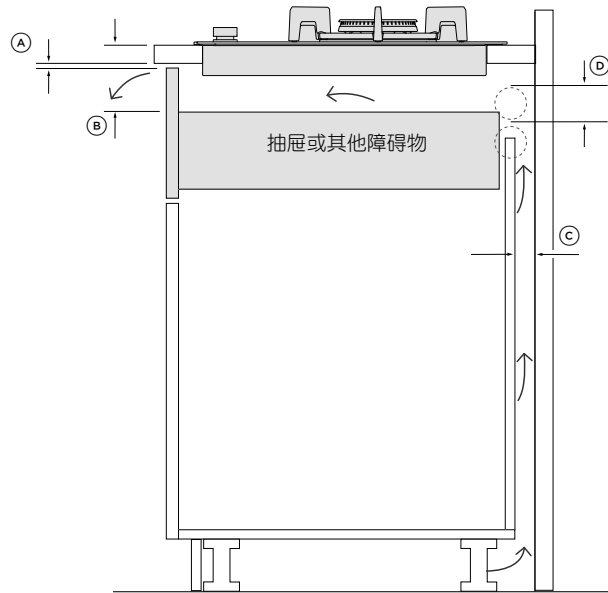
确保在距电器背面中心900mm范围内装有带接地线的电源插座。在安装电器之后，墙壁上的进气管接头应该便于开关阀门。

* 可燃性表面定义

用木材、压缩纸板、植物纤维、聚乙烯/塑料或其他材料制成的、可传热或起火燃烧的任何建筑结构材料或装饰结构材料。此类材料即使做过防火、阻燃、表面喷漆或涂抹石膏处理，也必须视为可燃性材料。

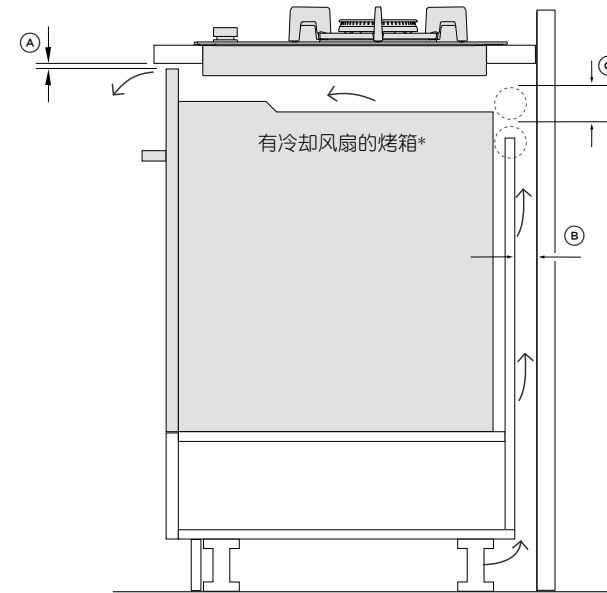
抽屉或其他障碍物

必须有足够的清新冷空气，炉灶才能正常工作。炉灶底部必须与安装炉灶的厨房实现无障碍直接通风。炉灶正面必须保留4mm间隙。



间隙尺寸	MM
Ⓐ 炉灶前面最小通风间隙	4
Ⓑ 炉灶到抽屉或其他障碍物的最小间隙	65
Ⓒ 炉灶背面最小通风间隙	20
Ⓓ 冷空气进气口最小直径	50

有冷却风扇的烤箱



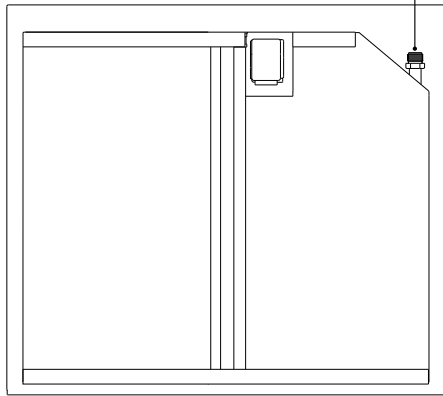
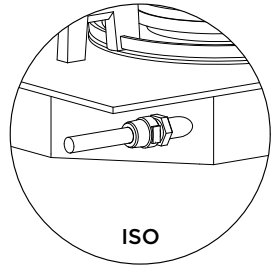
间隙尺寸	MM
Ⓐ 炉灶前面最小通风间隙	4
Ⓑ 炉灶背面最小通风间隙	20
Ⓒ 冷空气进气口最小直径	50

* 部分烤箱需要安装在密封橱柜里。请参看烤箱安装指南了解详情。

燃气连接注意事项

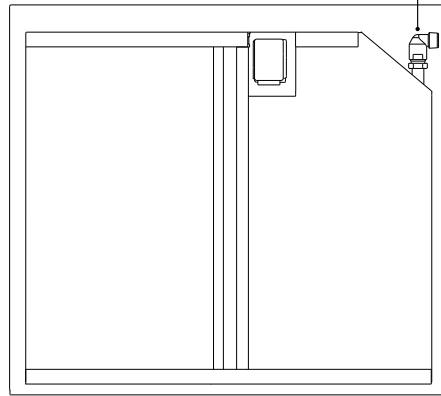
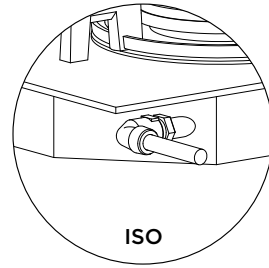
下面列出在根据安装要求把燃气管接到炉灶上时可用的选项：

燃气管到燃气进气口



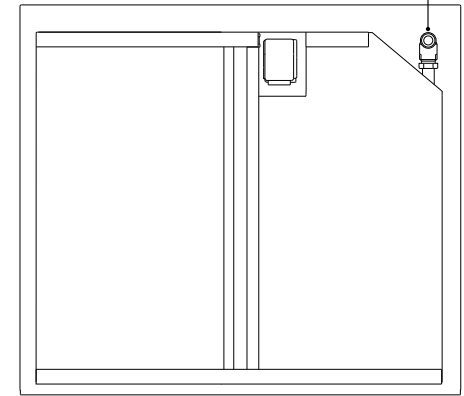
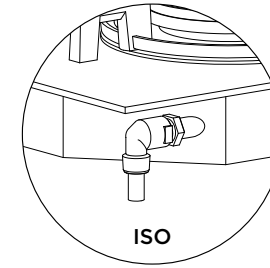
底面

燃气管到面朝左边的弯头



底面

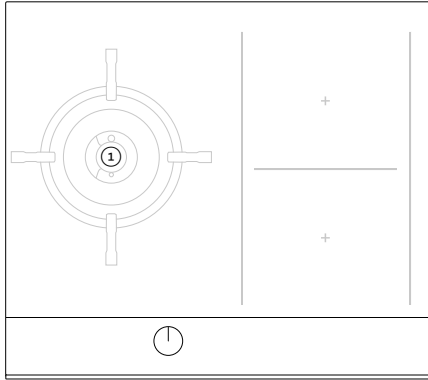
燃气管到面朝下的弯头



底面

燃气流速摘要

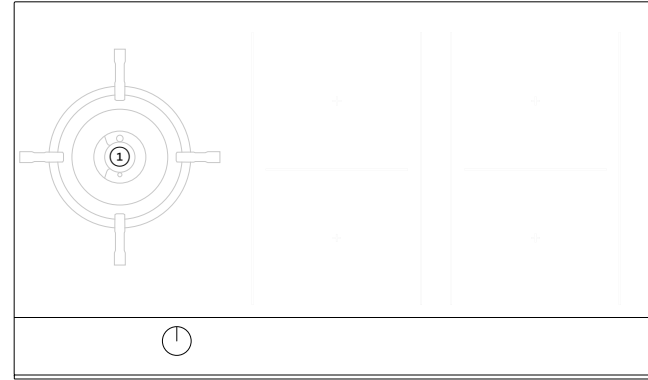
JZDT CGI603DNGTB4



灶头	燃气类型	喷管直径(MM)	额定值(MJ/H)
① 双火焰铁锅灶头	天然气 (2.00kPa)*	1.45	21.50
		1.45	
		0.70	

* 灶头使用大火时的额定压力

JZDT CGI905DNGTB4

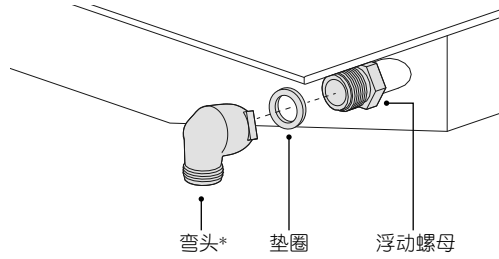


灶头	燃气类型	喷管直径(MM)	额定值(MJ/H)
① 双火焰铁锅灶头	天然气 (2.00kPa)*	1.45	21.50
		1.45	
		0.70	

* 灶头使用大火时的额定压力

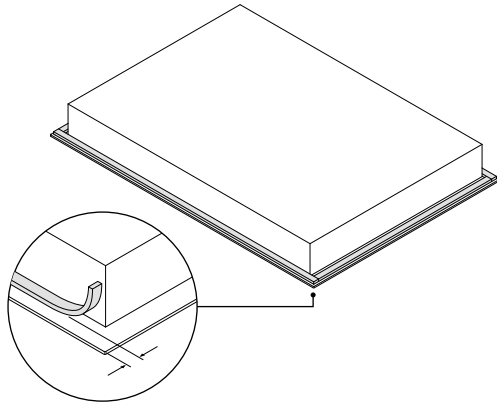
独立安装

①



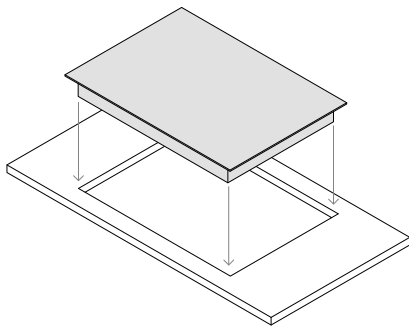
把弯头和垫圈安装在浮动螺母上。把炉灶慢慢翻过来放在柔软表面上，切记不要损坏点火器。

②



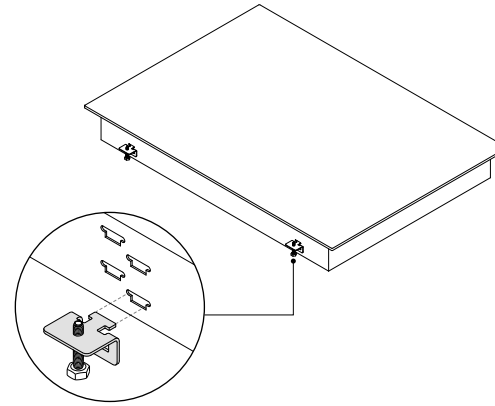
在玻璃四周的突出部分贴一圈5mm宽的双面不干胶。
确保胶面朝下连续密封炉灶四周。
用锋利电工刀裁掉多余密封胶，注意不要划伤炉灶或表面。

③



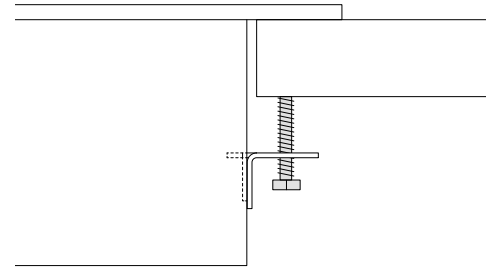
把炉灶轻轻放进开孔，确保灶台下面有开口便于安装和固定支架。

④



把侧面支架*插入炉灶底板上的相应凹槽里。正确的凹槽高度由灶台厚度决定。

⑤



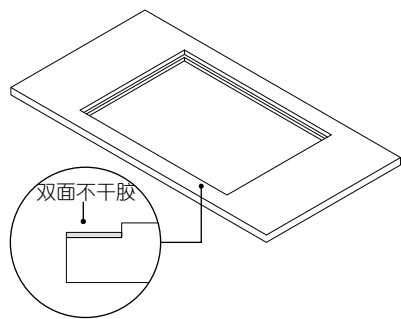
拧紧所有螺丝把炉灶固定在灶台上。
确保炉灶处于水平状态。

* (1/2" BSP外螺纹)

* 支架数量视炉灶型号而定。

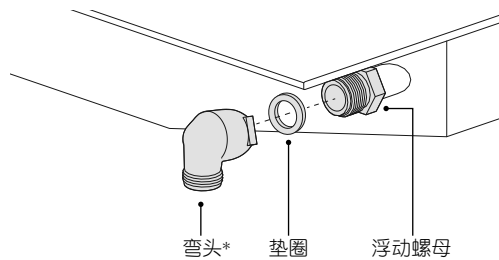
齐平安装

①



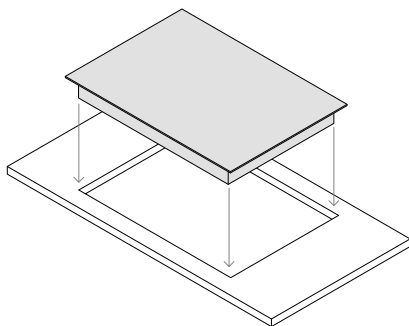
准备灶台进行齐平安装。用割刨机在灶台上刨出指定深度(5mm)的开孔。
在刨槽四周贴一圈不干胶带。

②



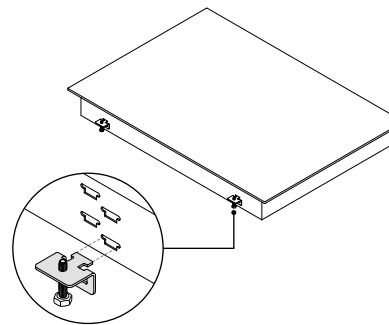
把弯头和垫圈安装在浮动螺母上。把炉灶慢慢翻过来放在柔软表面上。

③



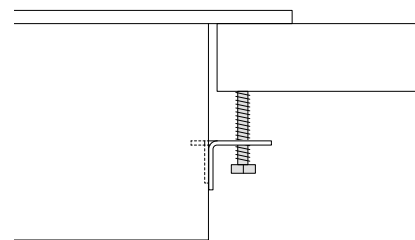
把炉灶轻轻放进开孔，确保灶台下面有开口便于安装和固定支架。

④



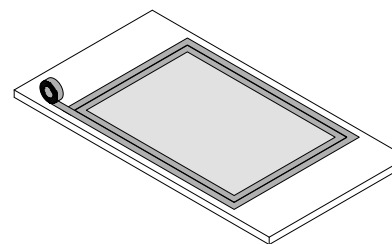
把侧面支架*插入炉灶底板上的相应凹槽里。正确的凹槽高度由灶台厚度决定。

⑤



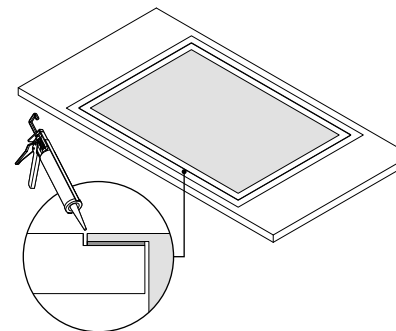
拧紧所有螺丝把炉灶固定在灶台上。
确保炉灶处于水平状态。

⑥



用不干胶带贴要在要涂硅胶的地方保护炉灶和灶台。

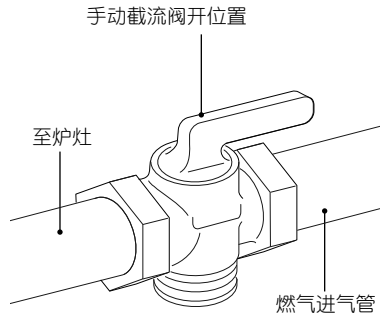
⑦



用硅胶封堵灶台和炉灶之间的间隙。
擦掉多余硅胶。

* 支架数量视炉灶型号而定。

燃气连接

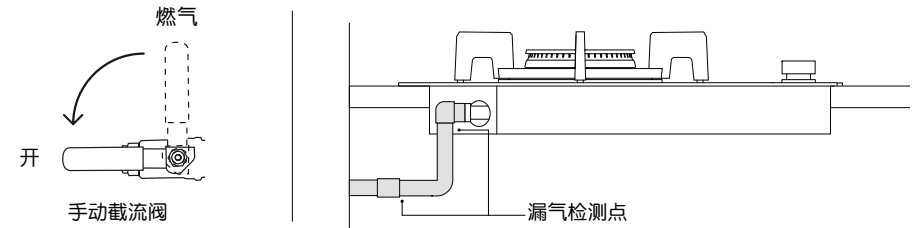


- 确保接头在安装炉灶之后便于触及。
- 用隔离阀关闭炉灶气源。

如果用软管连接气源：

- 确保软管足够长，便于拆除炉灶进行维修。
- 确保接头位置间隙如间隙尺寸所述。
- 必要时记录更换日期。
- 确保软管不打结、不摩擦或不永久变形。
- 确保软管不靠近或接触任何发热表面（例如金属发热板底部、烟道或灶台下面的背板等）。

漏气检查



- 确保所有旋钮打到关位置，然后把炉灶接到气源上。
- 在最终连接气源之后接通气源，然后把肥皂水抹在进气管的所有接头上检测是否漏气。
- 为了避免财物损失或严重人身伤害，切勿用火柴或明火检测是否漏气。如果存在漏气现象，拧紧接头，或者拆卸螺丝涂抹密封剂，然后重新拧紧螺丝并检测接头是否漏气。

电气连接

在把炉灶连接到总电源之前检查：

- 室内布线系统是否与炉灶的功率相适应。
- 电压是否与标牌注明的额定值相符。
- 电源线是否能承受标牌注明的电流。

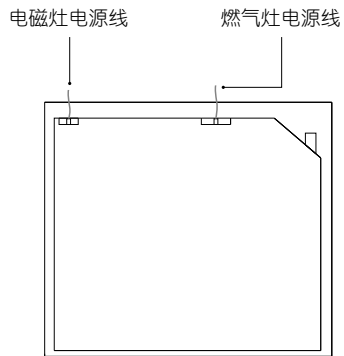
型号	最大电流	最大功率	电压
CGI603D*	16A	3700W	220V单相
CGI905D	32A	7050W	220 / 380V 单相

* CGI603D配一根电源线。必须给电源线连接额定电流合适的插头，然后把插头插入固定插座或电源隔离器。

连接位置

CG603D型

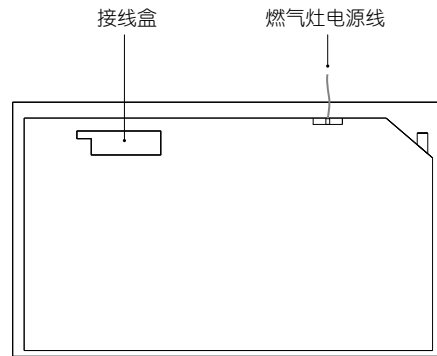
必须把随机提供的电源线插入电源插座，才能使用电磁灶和燃气灶。



底面

CG905D型

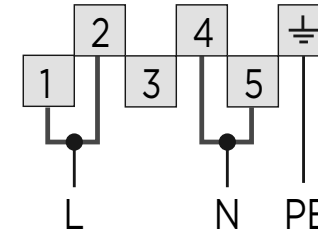
必须把CGI905电器的电源线插入电源插座，才能使用电磁灶和燃气灶。



底面

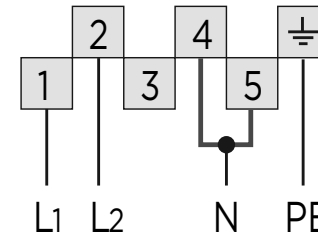
CGI905D单相连接

220VAC

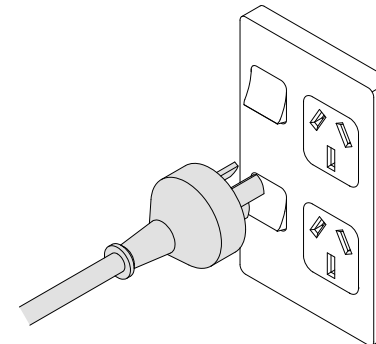


CGI905D两相连接

380VAC

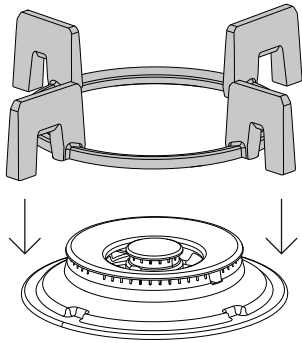


电源线插座



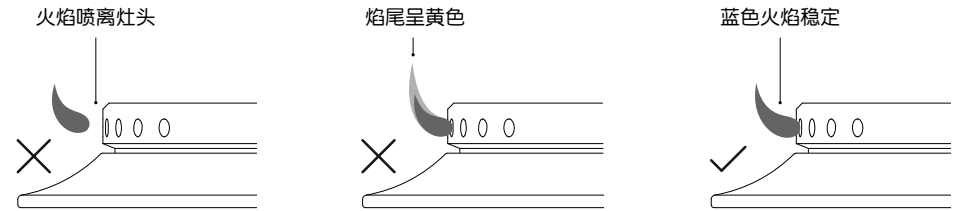
把炉灶接到电源上，然后把备用数据标签贴在便于查看的地方。

安装平底锅锅圈



把平底锅锅圈放到位，确保安装方向正确、不摇晃。

测试灶头



- 点燃灶头，检查点火系统是否正常工作。
- 检查火焰是否呈蓝色，而不带黄色。
- 如果发现异常，检查灶头零部件安装是否正确。
- 炉灶上的空气阀不能调节。如果使用出厂前设置的燃气类型，炉灶可以正常工作。
- 在安装分火盘时，让分火盘底面的两个定位点对准灶头底板顶上的定位槽，确保它们正确啮合。
- 安装错误可能会导致危险火焰，致使灶头能效下降。
- 如果无法实现正常工作，请联系客户服务部或最近的斐雪派克授权服务中心安排维修事宜。
- 在炉灶实现正常工作之前，不得使用炉灶。

安装人员核对表

安装人员进行下列检查

常规

- 在使用炉灶之前，务必阅读用户指南上的安全警告部分。
- 符合指定间隙。
- 电器前后左右处于水平状态。
- 除去所有包装材料。
- 旋钮转动顺畅。
- 触摸按钮和显示器正常工作。
- 灶头正常点火。
- 灶头正常工作。把所有灶头开到最大加热至少一分钟。
- 橱柜和炉灶底部之间有连续冷气流。
- 炉灶安装牢固。

- 向用户演示过基本操作方法。

燃气

- 在便于接触的地方安装了手动气源截流阀。
- 电器进行过测试，不漏气。

电气

- 安装了带过流保护器、额定电流合适的插座连接电源线。
- 有合适的地线。
- 电源线不接触炉灶，且便于触及。

填写并妥善保存供日后参考：

型号 _____

序列号 _____

购买日期 _____

购买人 _____

经销商地址 _____

安装人员姓名 _____

安装人员签名 _____

安装公司 _____

安装日期 _____

FISHERPAYKEL.COM

© Fisher & Paykel Appliances 2022. 版权所有。

本指南所述的型号并非在所有市场上销售，随时会有变动。

本指南所述的产品规格适用于截止到发行之日所销售和描述的特定产品型号。本公司秉承不断改进产品之政策，上述规格可能随时会有变动。

如要详细了解本国销售的型号和规格，请访问公司网站，或者联系当地的斐雪派克经销商。

592332B 2022年06月