

2.1 米高嵌入式冰箱

规划指南

RS4621F | RS6121F | RS6121S | RS6121V | RS6121W | RS7621F | RS7621S | RS7621W | RS9121W

FISHER & PAYKEL

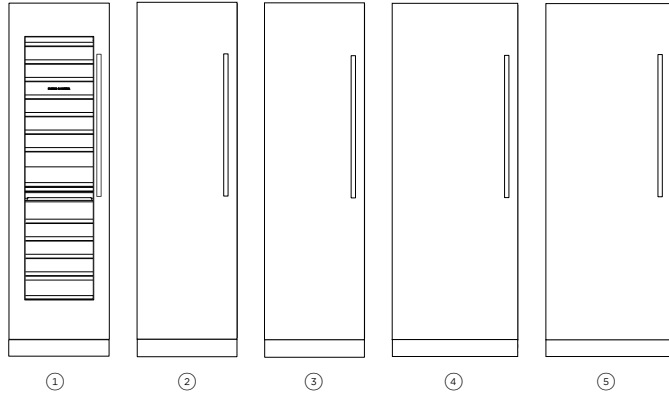
这份全面的规划指南为您提供使用 Fisher & Paykel 电器实现所需设计结果的框架和工具。本指南介绍了一系列有关概念、尺寸的详细产品信息，将您的想法变为现实，创造真正实现您的构想的空间。

目录

概念设计	页	成熟和详细的设计	页	成熟和详细的设计	页
设计选择		数据表		安装柜准备	
2.1 米高冰箱概述	4	46 厘米冷冻冰箱	16	单安装柜尺寸	29
购买决策	5	61 厘米单门	17	双安装柜和三安装柜尺寸	30
最低配置	6	61 厘米冷藏/冷冻冰箱	18	多种型号安装柜尺寸	31
嵌入式框架	7	61 厘米酒柜	19	多种型号安装柜尺寸	32
		76 厘米单门	20		
规格指南		76 厘米冷藏/冷冻冰箱	21	定制门板准备	
规格指南 - K 型号	9	91 厘米冷藏/冷冻冰箱	22	踢脚板和面板 - 低和高选项	34
规格指南 - E 型号	10			46 厘米单门冷冻冰箱	35
		规划考虑事项		61 厘米单门冷藏和冷冻冰箱	36
配件		铰链连接	24	61 厘米冷藏/冷冻冰箱	37
手柄	12	面板变化示例	25	61 厘米单门酒柜	38
不锈钢面板和踢脚板	14	门摆间隙	26	76 厘米单门冰箱和冰柜	39
		门洞和间隙	27	76 厘米冷藏/冷冻冰箱	40
				91 厘米冷藏/冷冻冰箱	41
				水电管线	
				46 厘米冷冻冰箱	43
				61 厘米型号	44
				76 厘米型号	45
				91 厘米冷藏/冷冻冰箱	46

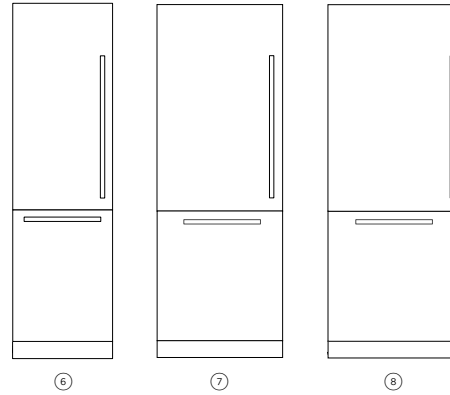
设计选择

制冷解决方案



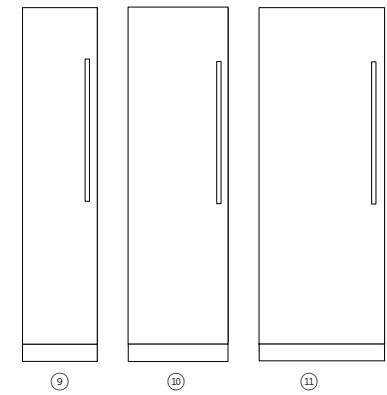
产品	型号
① 61 厘米酒柜 91 瓶容量，可选显示功能。两个独立的温度区，四种葡萄酒模式。	RS612IVL2K1、RS612IVR2K1
② 61 厘米嵌入式冰箱 可定制面板，容量为 351L	RS612ISRK1
③ 61 厘米饮水机嵌入式冰箱 可定制面板，351L，内置饮水机。	RS612ISRHE1、RS612ISLHE1 RS612ISRHK1
④ 76 厘米嵌入式冰箱 可定制面板，容量为 463L	RS762ISRK1
⑤ 76 厘米嵌入式饮水机冰箱 可定制面板，463L，内置饮水机。	RS762ISRHE1、RS762ISLHE1 RS762ISRHK1

冷藏/冷冻冰箱



产品	型号
⑥ 61 厘米嵌入式冷藏/冷冻冰箱 可定制面板，477L，内置制冰机和饮水机。	RS612WRUE1、RS612WLUUE1 RS612WRUK1、RS612WLUK1
⑦ 76 厘米嵌入式冷藏/冷冻冰箱 可定制面板，477L，内置制冰机和饮水机。	RS762WRUE1、RS762WLUUE1 RS762WRUK1、RS762WLUK1
⑧ 91 厘米嵌入式冷藏/冷冻冰箱 可定制面板，477L，内置制冰机和饮水机。	RS912WRUE1、RS912WLUUE1

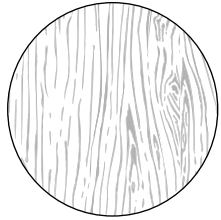
冷冻室



产品	型号
⑨ 46 厘米制冰机冷冻冰箱 可定制面板，242L，内置制冰机。	RS4621FRJE1、RS4621FLJE1 RS4621FRJK1
⑩ 61 厘米制冰机嵌入式冷冻冰箱 可定制面板，368L，内置制冰机和饮水机。	RS6121FRJE1、RS6121FLJE1 RS6121FRJK1
⑪ 76 厘米制冰机嵌入式冷冻冰箱 可定制面板，477L，内置制冰机。	RS7621FRJE1、RS7621FLJE1 RS7621FRJK1

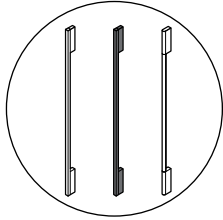
本规划指南所述的型号并非在所有市场上销售，且随时会有变动。产品规格可能与所示有所不同。本规划指南不应作为任何产品的安装指南。要安全、正确地安装本文介绍的产品，需了解更多信息。请访问我们的网站 fisherpaykel.com，获取具体的安装指南

嵌入式面板选项



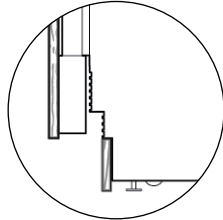
面板高度

面板高度可以从 1970 毫米到 2080 毫米不等。
饰面：可与厨房橱柜搭配或形成鲜明对比。



定制手柄

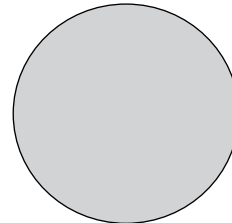
选择 Fisher & Paykel 手柄或自定义手柄以匹配您的厨房风格。
助力开门配件：
推或拉即可打开功能，请查看 fisherpaykel.com 了解是否可用。



踢脚板高度

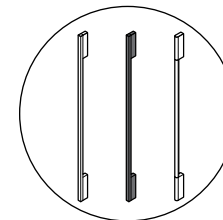
踢脚板高度从 52 毫米到 152 毫米不等。
饰面：与您的橱柜匹配或对比

不锈钢面板选项



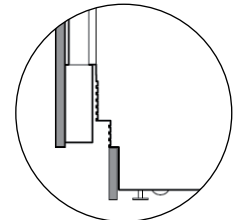
面板

高 2029 毫米，可向左或向右铰接。
饰面：不锈钢。



定制手柄

选择 Fisher & Paykel 手柄。
手柄：选择适合您橱柜的手柄。



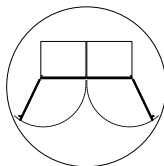
踢脚板高度

高 100 毫米，长度从 457 毫米到 1828 毫米可供选择。
饰面：不锈钢。

所有型号

铰链

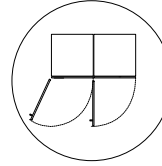
左或右*



*某些型号需要铰链转换套件

开门幅度

90° 或 115°



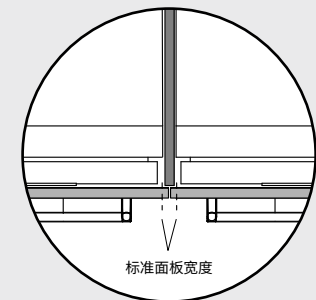
本规划指南所述的型号并非在所有市场上销售，且随时会有变动。产品规格可能与所示有所不同。本规划指南不应作为任何产品的安装指南。要安全、正确地安装本文介绍的产品，需了解更多信息。请访问我们的网站 fisherpaykel.com，获取具体的安装指南



嵌入式简约型

- ① 91 厘米冷藏/冷冻冰箱，带制冰机和饮水机
- ② 61 厘米酒柜
- ③ 61 厘米酒柜
- ④ 91 厘米冷藏/冷冻冰箱
- ⑤ 61 厘米无手柄组合型微波炉 (OM60NMTNB)、无手柄烤箱 (OB60SMPTNB1) 和加热抽屉 (WB60SMB1-SET)
- ⑥ 61 厘米内置咖啡机 (EB60MSB1)、61 厘米无手柄烤箱 (OB60SMPTNB1) 和真空抽屉 (VB60SMB1-SET)

在此配置中：
天花板高度：2400 毫米 产品安装柜高度：2.1 米 踢脚板：51 毫米 面板高度：2080 毫米，面板间隙和开口间隙：3 毫米



每个安装柜最多可容纳三个设备。
如果需要两个安装柜，则可以使用带有较宽面板的垫板。



嵌入式框架

- ① 61 厘米酒柜
- ② 61 厘米制冰机冷冻冰箱
- ③ 61 厘米饮水机冷冻冰箱
- ④ 61 厘米酒柜
- ⑤ 独立式 RIV-486 专业电磁炉
- ⑥ 个铝质专业圆形把手

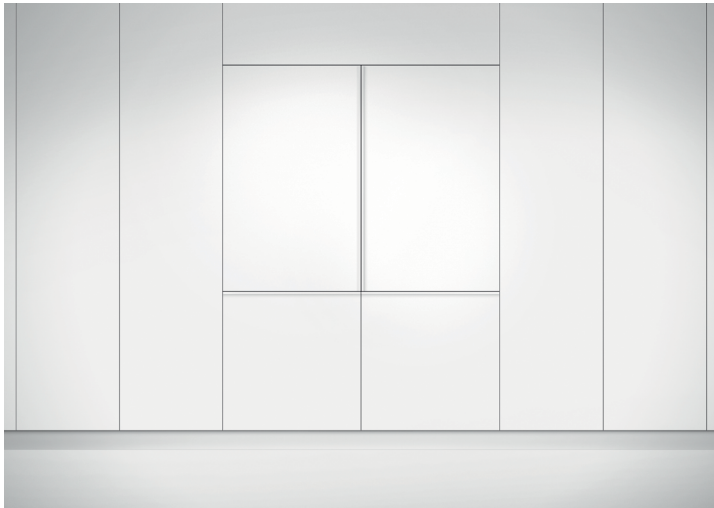
在此配置中：

产品安装柜高度：2.1 米 踢脚板：102 毫米 面板高度：2029 毫米，面板间隙和开口间隙：3”

规格指南



RS6121FRJE1、RS6121SRHE1 - 带定制门板



RS6121FRJE1、RS6121SRHE1 - 带定制门板

概述

这些嵌入式立式冰箱设计无缝、安装灵活，并可根据客户要求定制，与现有橱柜相匹配。其功能包括两个变温区、明亮的 LED 照明和 ActiveSmart™ 技术，可实现最佳保鲜效果。这些型号可选配内部制冰机、连接套件和高级饰面，经久耐用，设计时尚。

功能

- ① 可定制厨房橱柜或不锈钢门板配件
- ② 无缝贴合，间隙仅为 1/8 英寸，无可见铰链或格栅
- ③ 可混合搭配立式冰箱，单独安装或组合安装
- ④ 两个变温区，可选择冰箱、果蔬、微冻、冷冻、轻微冷冻和深度冷冻模式
- ⑤ 安装灵活，可选择左铰链或右铰链
- ⑥ 直观、易用的触摸屏界面，兼容 Wi-Fi
- ⑦ ActiveSmart™ 技术可保持理想温度，让食物更新鲜
- ⑧ 明亮的 LED 照亮天花板、货架、货箱和托盘
- ⑨ 用于配对设备的连接套件；前端可调节调平脚，便于安装
- ⑩ 采用坚固材料制成的优质表面处理，经久耐用，美观时尚

产品概述

制冷解决方案

RS6121VL2K1、RS6121VR2K1

嵌入式立式酒柜，61 厘米

RS6121SRK1

嵌入式立式冰箱，61 厘米

RS6121SRHK1

嵌入式立式冰箱，61 厘米，饮水机

RS7621SRK1

嵌入式立式冰箱，76 厘米

RS7621SRHK1

嵌入式立式冰箱，76 厘米，饮水机

冷冻室

RS4621FRJK1

嵌入式立式冰柜，46 厘米，制冰机

RS6121FRJK1

嵌入式立式冰柜，61 厘米，制冰机

RS7621FRJK1

嵌入式立式冰柜，76 厘米，制冰机和饮水机

冷藏/冷冻冰箱

RS6121WRUK1、RS6121WLUK1

嵌入式冷藏/冷冻冰箱，61 厘米，制冰机和饮水机

RS7621WRUK1、RS7621WLUK1

嵌入式冷藏/冷冻冰箱，76 厘米，制冰机和饮水机

所有型号均可使用铰链套件实现相反的铰链位置



RS6121FRJE1、RS6121SRHE1 - 带定制门板



RS9121WRUVE1 - 带定制门板

概述

使用我们最先进的立式冰箱，体验制冷设计的巅峰之作。这些型号具有优雅的内饰以及制冰和供水选项，体现了卓越的功能和风格。它们采用节能设计，可单独或配对无缝嵌入式。有各种尺寸可供选择，确保与任何厨房完美契合。

功能

- ① 高级内饰带来精致的外观和感觉，该型号是我们嵌入式立式冰箱系列的亮点
- ② 专为实现最佳能源性能和最高效率而设计
- ③ 可混合搭配立式冰箱，单独安装或组合安装
- ④ 无缝贴合，间隙仅为 $\frac{1}{8}$ 英寸，无可见铰链或格栅
- ⑤ 可定制厨房橱柜或不锈钢门板配件
- ⑥ 两个变温区，可选择冰箱、果蔬、微冻、冷冻、轻微冷冻和深度冷冻模式
- ⑦ 直观、易用的触摸屏界面，兼容 Wi-Fi
- ⑧ 安装灵活，可选择左铰链或右铰链
- ⑨ 用于配对设备的连接套件；前端可调节调平脚，便于安装
- ⑩ ActiveSmart™ 技术可保持理想温度，让食物更新鲜

产品概述

制冷解决方案

RS6121SRHE1、RS6121SLHE1
嵌入式立式冰箱，61 厘米，饮水机

RS7621SRHE1、RS7621SLHE1
嵌入式立式冰箱，76 厘米，饮水机

冷冻室

RS4621FRJE1、RS4621FLJE1
嵌入式立式冰柜，46 厘米，制冰机

RS6121FRJE1、RS6121FLJE1
嵌入式立式冰柜，61 厘米，制冰机

RS7621FRJE1、RS7621FLJE1
嵌入式立式冰柜，76 厘米，制冰机

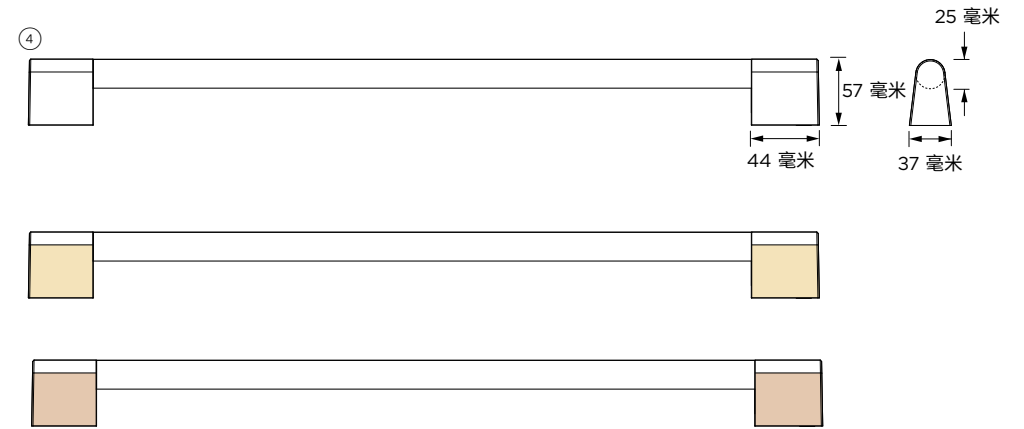
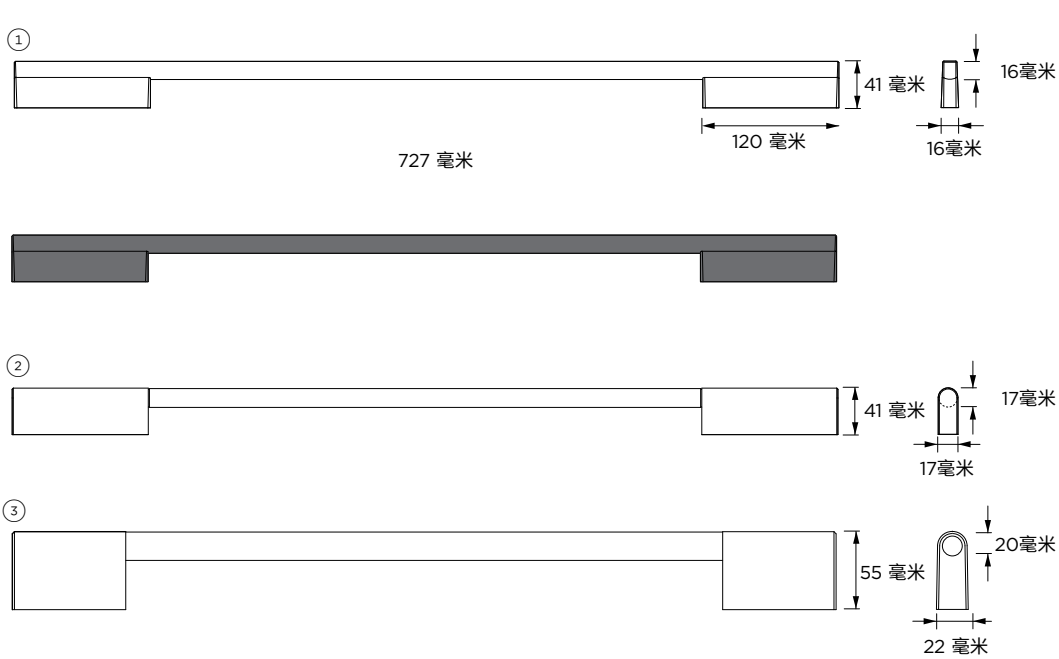
冷藏/冷冻冰箱

RS6121WRUE1、RS6121WLUE1
嵌入式冷藏/冷冻冰箱，61 厘米，制冰机和饮水机

RS7621WRUE1、RS7621WLUE1
嵌入式冷藏/冷冻冰箱，76 厘米，制冰机和饮水机

RS9121WRUVE1、RS9121WLUVE1
嵌入式冷藏/冷冻冰箱，91 厘米，制冰机和饮水机

配件



手柄

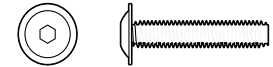
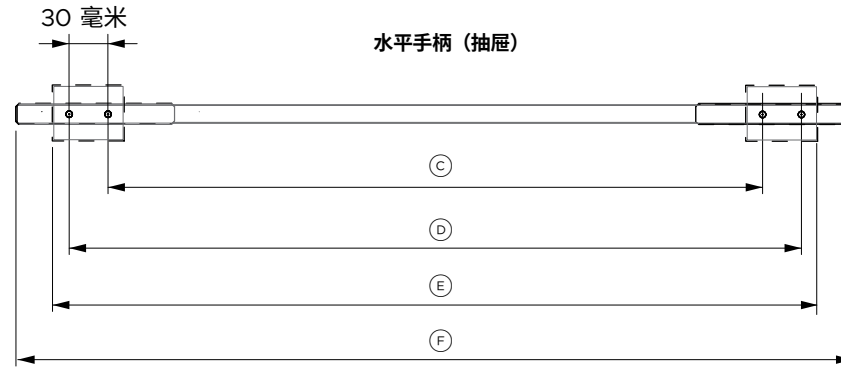
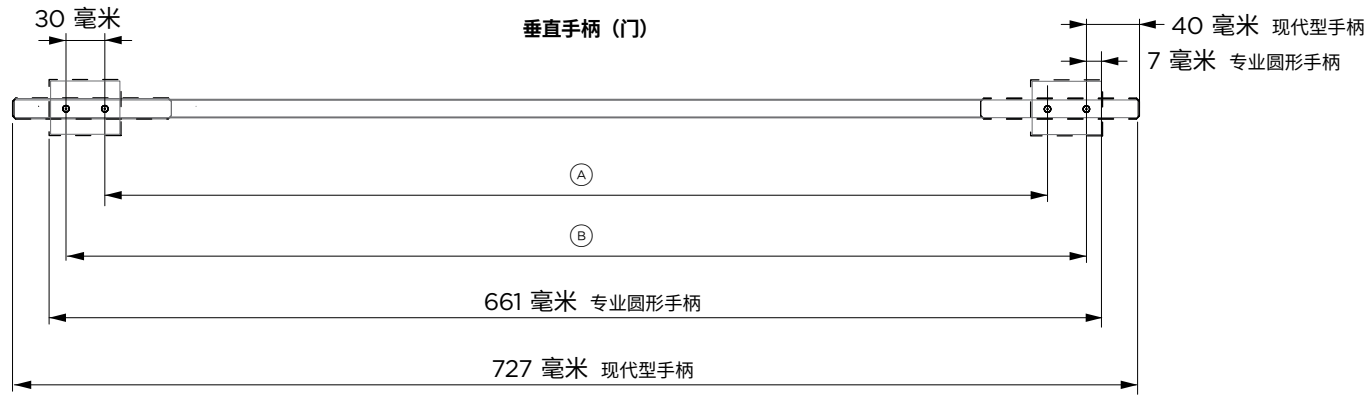
单门型号	完成	型号
① 现代型方形精加工	铝	AHD5RDSF
	黑色	AHD5RDSFB
② 现代型圆形	铝	AHSRD84
③ 经典手柄	铝	AHCLRD5F
	铝	AHC-RD84
	黄铜	AHP3RDSFBA
④ 专业轮	深铜色	AHP3RDSFDC

61 厘米冷藏/冷冻冰箱型号
AHD5RD6121W
AHD5RD6121WB
AHSRD6121W
AHCLRD6121W
AHCRD6121W
AHP3RD6121WBA
AHP3RD6121WDC

76 厘米冷藏/冷冻冰箱型号
AHD5RD7621W
AHD5RD7621WB
AHSRD7621W
AHCLRD7621W
AHCRD7621W
AHP3RD7621WBA
AHP3RD7621WDC

91 厘米冷藏/冷冻冰箱型号
AHD5RD9121W
AHD5RD9121WB
AHSRD9121W
AHCLRD9121W
AHCRD9121W
AHP3RD9121WBA
AHP3RD9121WDC

本规划指南所述的型号并非在所有市场上销售，且随时会有变动。产品规格可能与所示有所不同。本规划指南不应作为任何产品的安装指南。要安全、正确地安装本文介绍的产品，需了解更多信息。请访问我们的网站 fisherpaykel.com，获取具体的安装指南



内六角螺钉

M5 X 25 毫米盘头内六角螺钉
 (每个手柄 4 个) 适用于标准 19 毫米 (3/4")
 面板。较厚的面板可能需要钻孔或使用较长的螺丝。

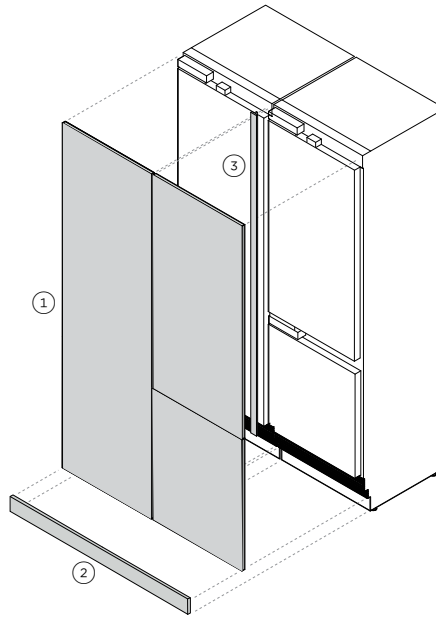
单门型号		
垂直手柄	in	mm
Ⓐ 外螺纹之间的长度	28 1/32	712
Ⓑ 螺钉间长度	30 13/32	773

61 英寸冷藏/冷冻冰箱型号		
垂直手柄	in	mm
Ⓐ 内螺纹之间的长度	23 3/32	587
Ⓑ 外螺纹之间的长度	25 15/32	647

76 英寸冷藏/冷冻冰箱型号		
垂直手柄	in	mm
Ⓐ 内螺纹之间的长度	23 3/32	587
Ⓑ 外螺纹之间的长度	25 15/32	647

91 英寸冷藏/冷冻冰箱型号		
垂直手柄	in	mm
Ⓐ 内螺纹之间的长度	23 3/32	587
Ⓑ 外螺纹之间的长度	25 15/32	647

本规划指南所述的型号并非在所有市场上销售，且随时会有变动。产品规格可能与所示有所不同。本规划指南不应作为任何产品的安装指南。要安全、正确地安装本文介绍的产品，需了解更多信息。请访问我们的网站 fisherpaykel.com，获取具体的安装指南



① 不锈钢门板

单门	型号 左	型号 右
46 厘米型号	RD4621L10D	RD4621R10D
61 厘米型号	RD6121L10D	RD6121R10D
76厘米型号	RD7621L10D	RD7621R10D

② 不锈钢踢脚板

单踢脚板	型号
46 厘米型号	AKRS04610
61 厘米型号	AKRS06110
76厘米型号	AKRS7610
91厘米型号	AKRS3604

③ 个连接支架套件* (用于多机安装)

所有型号 AJ-RS84LR 冰柜型号: RS7621FRJK1、RS7621FRJE1、RS6121FRJK1、RS6121FRJE1、RS4621FRJK1, 以及酒柜型号: RS6121VR2K1、RS6121VL2K1 均附带一个连接支架套件。

本规划指南所述的型号并非在所有市场上销售, 且随时会有变动。产品规格可能与所示有所不同。本规划指南不应作为任何产品的安装指南。要安全、正确地安装本文介绍的产品, 需了解更多信息。请访问我们的网站 fisherpaykel.com, 获取具体的安装指南

61 厘米冷藏/冷冻冰箱	型号
左铰链	RD6121WLD
右铰链	RD6121WRD
61 厘米酒柜	型号
左铰链	RD6121VL4
右铰链	RD6121VR4

双踢脚板	型号
46 厘米型号	不适用
61 厘米型号	AKRS12210
76厘米型号	AKRS15210
91厘米型号	AKRS7204

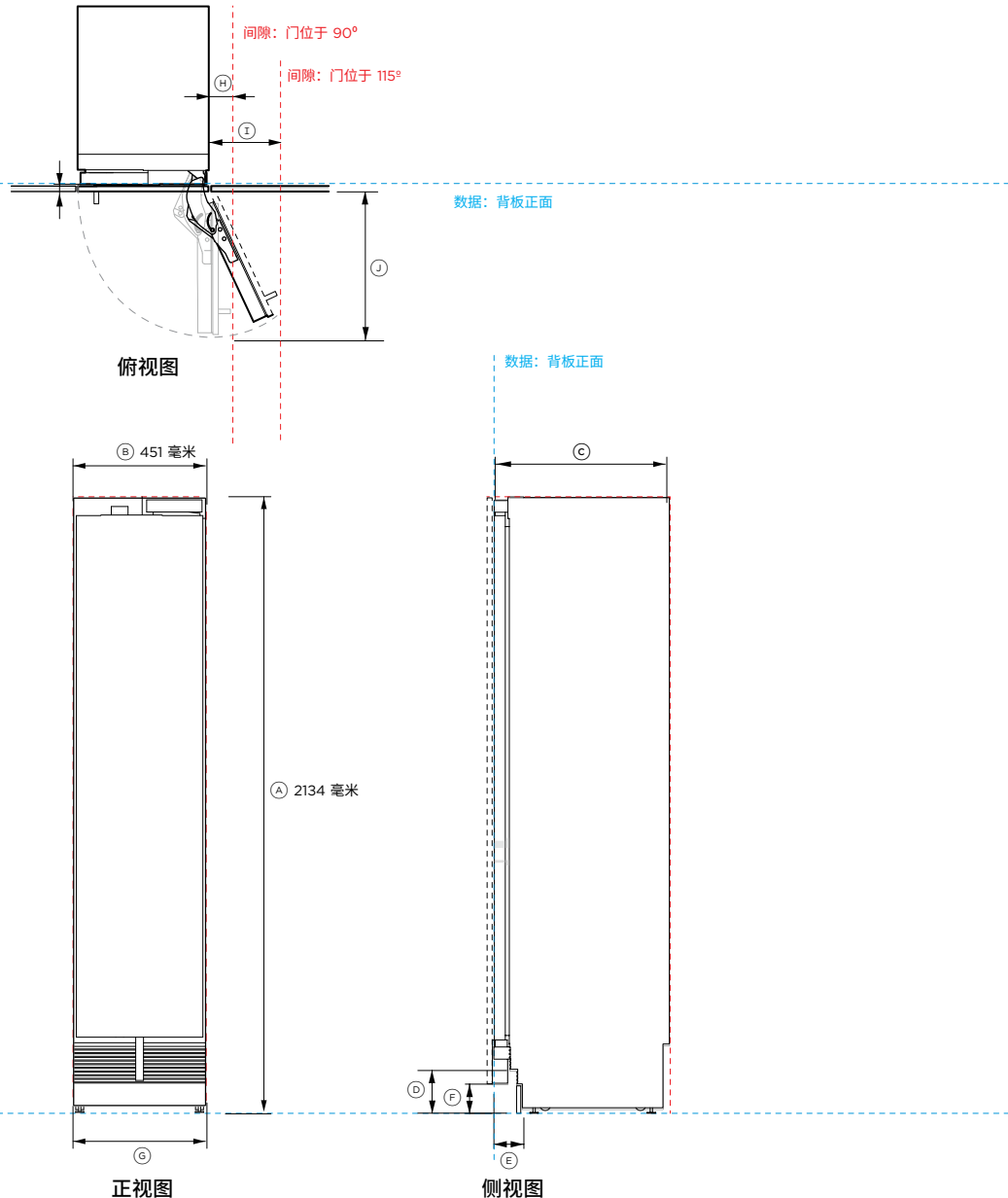
76 厘米冷藏/冷冻冰箱	型号
左铰链	RD7621WLD
右铰链	RD7621WRD

三踢脚板	型号
46 厘米型号	不适用
61 厘米型号	AKRS18310
76厘米型号	不适用
91厘米型号	不适用

91 厘米冷藏/冷冻冰箱	型号
左铰链	RD9121WLD
右铰链	RD9121WRD

多机	型号
61 厘米 + 61 厘米 + 76 厘米 (1980 毫米)	AKRS19810
45.7 厘米 + 76 厘米 + 76 厘米 (1980 毫米)	AKRS19810
61 厘米 + 76 厘米 + 76 厘米 (2130 毫米)	AKRS21310
61 厘米 + 61 厘米 + 91 厘米 (2130 毫米)	AKRS21310

数据表



型号:
RS4621FRJE1、RS4621FRJK1

电器尺寸	in	mm
④ 总高度	84"	2134
⑥ 总宽度	17 ¾"	451
③ 总深度 (不包括门板)	24"	610
⑤ 地板至门底部	4"	102
⑦ 踢脚板深度 (不包括面板)	2 ⅞ - 4"	73-102
⑧ 踢脚板高度*	2 ⅞ - 6"	50 - 152
⑨ 踢脚板宽度	17 ⅞"	454

门/抽屉开口尺寸*

⑩ 门与相邻墙壁之间的最小间隙** (90° - 不便取放食物)	4 ⅝"	110
⑪ 门与相邻墙壁之间的最小间隙*** (115° - 便于取放食物)	11 ½"	292
⑬ 门深度 (90° 打开时) (从门正面算起)	20"	508

间隙尺寸*

门板边缘 的最小 橱柜间隙	⅞"	3
安装柜总高度	84"	2134
安装柜总宽度 (单)	18"	457
安装柜总宽度 (双)	42"	915
当服务设施位于安装柜外部时, 安装柜的最小总深度 (浅) ***	25"	635
当服务设施位于安装柜后部时, 安装柜的最小总深度 (深) ****	25 ½"	650

* 定制面板将由橱柜制造商制造和安装。

** 提供 100 毫米 (3 ⅞") 高的不锈钢踢脚板。相应调整门板高度。

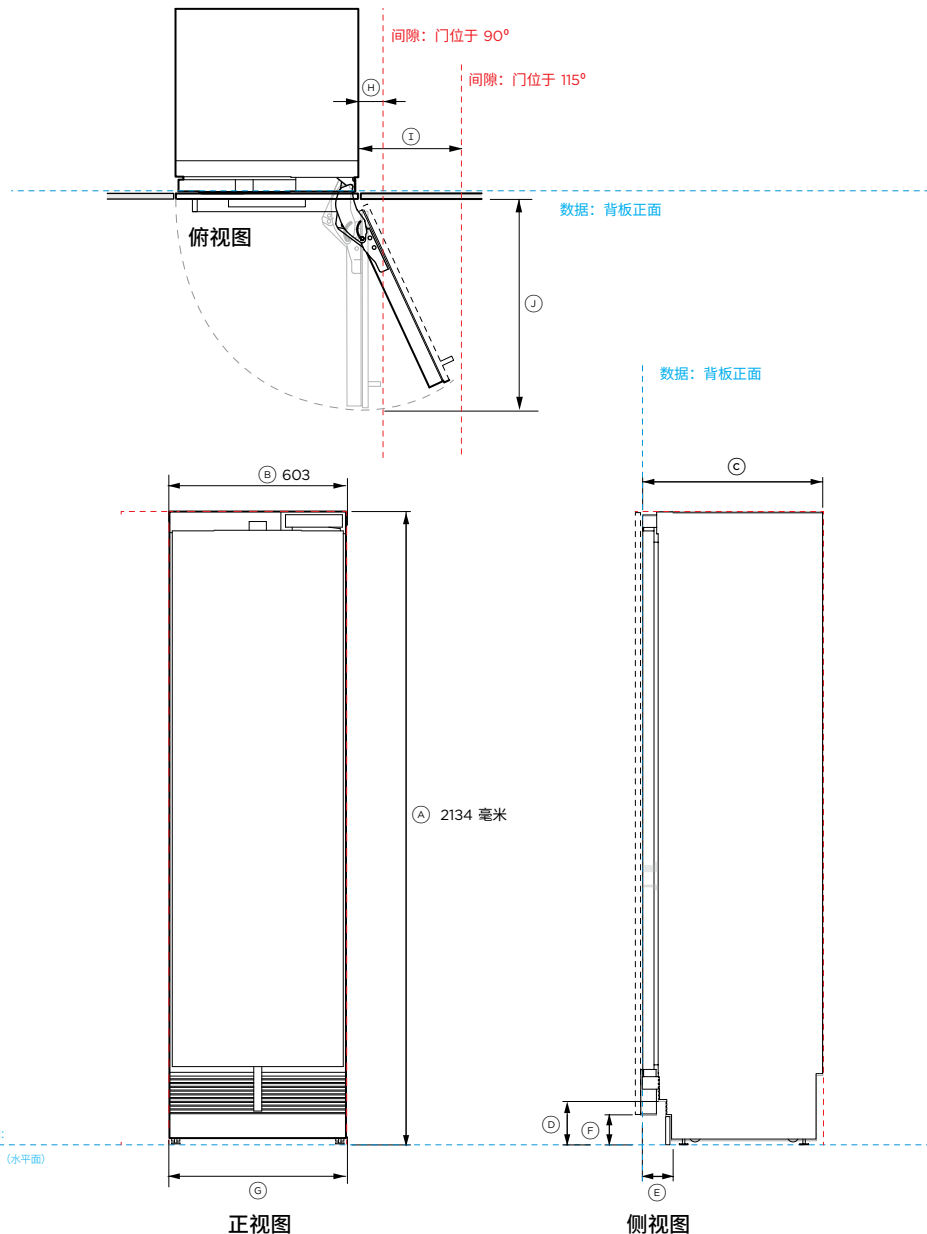
*** 假设门板深度为 19 毫米 (¾")。

表示安装柜/产品数据

表示安装柜间隙

重要提示: 在本指南中, 尺寸可能会有 ±2 毫米 (1/16 英寸) 的误差。请阅读安装指南, 了解有关产品安装的详细信息。如需完整的安装说明, 请访问 fisherpaykel.com





型号:

RS6121SRHE1、RS6121SLHE1、RS6121FRJE1、RS6121FLJE1、RS6121SRK1、RS6121SRHK1、RS6121SRHK1

电器尺寸*	in	mm
Ⓐ 总高度	84"	2134
Ⓑ 总宽度	23 3/4"	603
Ⓒ 总深度 (不包括门板)	24"	610
Ⓓ 地板至门底部	4"	102
Ⓔ 踢脚板深度 (不包括面板)	2 7/8 - 4"	73-102
Ⓕ 踢脚板高度**	2 1/16 - 6"	50 - 152
Ⓖ 踢脚板宽度	23 7/8"	606

门/抽屉开口尺寸*

Ⓘ 门与相邻墙壁之间的最小间隙** (90° - 不便取放食物)	4 5/16"	110
Ⓚ 门与相邻墙壁之间的最小间隙*** (115° - 便于取放食物)	14"	356
Ⓛ 门深度 (90° 打开时) (从门正面算起)	26"	660

间隙尺寸*

门板边缘 的 最小 橱柜间隙	1/8"	3
安装柜总高度	84"	2134
安装柜总宽度 (单)	24"	610
安装柜总宽度 (双)	48"	1219
当服务设施位于安装柜外部时, 安装柜的最小总深度 (浅) ***	25"	635
当服务设施位于安装柜后部时, 安装柜的最小总深度 (深) ****	25 1/32"	650

* 定制面板将由橱柜制造商制造和安装。

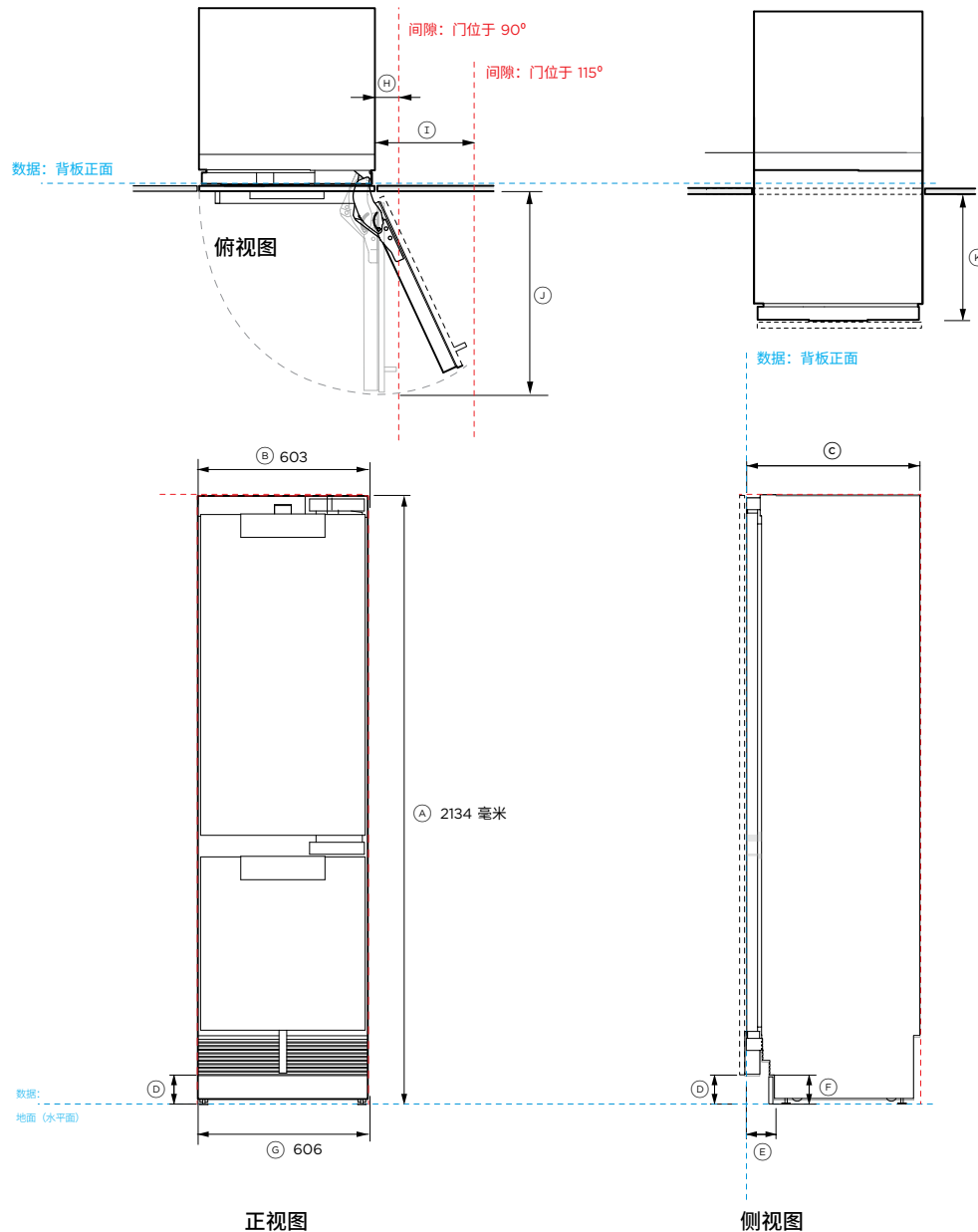
** 提供 100 毫米 (3 1/16") 高的不锈钢踢脚板。相应调整门板高度。

*** 假设门板深度为 19 毫米 (3/4")。

表示安装柜/产品数据

表示安装柜间隙

重要提示: 在本指南中, 尺寸可能会有 ±2 毫米 (1/16 英寸) 的误差。请阅读安装指南, 了解有关产品安装的详细信息。如需完整的安装说明, 请访问 fisherpaykel.com



型号:

RS2484WLUE1、RS6121WRUE1、RS2484WLUK1、RS6121WRUK1

电器尺寸*

	in	mm
Ⓐ 总高度	84"	2134
Ⓑ 总宽度	23 3/4"	603
Ⓒ 总深度 (不包括门板)	24"	610
Ⓓ 地板至门底部	4"	102
Ⓔ 踢脚板深度 (不包括面板)	2 7/8 - 4"	73-102
Ⓕ 踢脚板高度	2 1/16 - 6"	50 - 152
Ⓖ 踢脚板宽度	23 7/8"	606

门/抽屉开口尺寸*

Ⓜ 门与相邻墙壁之间的最小间隙 (90° - 不便取放食物)	4 5/16"	110
Ⓝ 门与相邻墙壁之间的最小间隙 (115° - 便于取放食物)	14"	356
Ⓝ 门深度 (90° 打开时) (从门正面算起)	26"	660
Ⓚ 抽屉深度 (从门正面算起)	15 3/4"	400

间隙尺寸*

门板边缘的 最小 橱柜间隙	1/8"	3
安装柜总高度	84"	2134
安装柜总宽度 (单)	24"	610
安装柜总宽度 (双)	48"	1219
当服务设施位于安装柜外部时, 安装柜的最小总深度 (浅) ***	25"	635
当服务设施位于安装柜后部时, 安装柜的最小总深度 (深) ****	25 19/32"	650

* 定制面板将由橱柜制造商制造和安装。

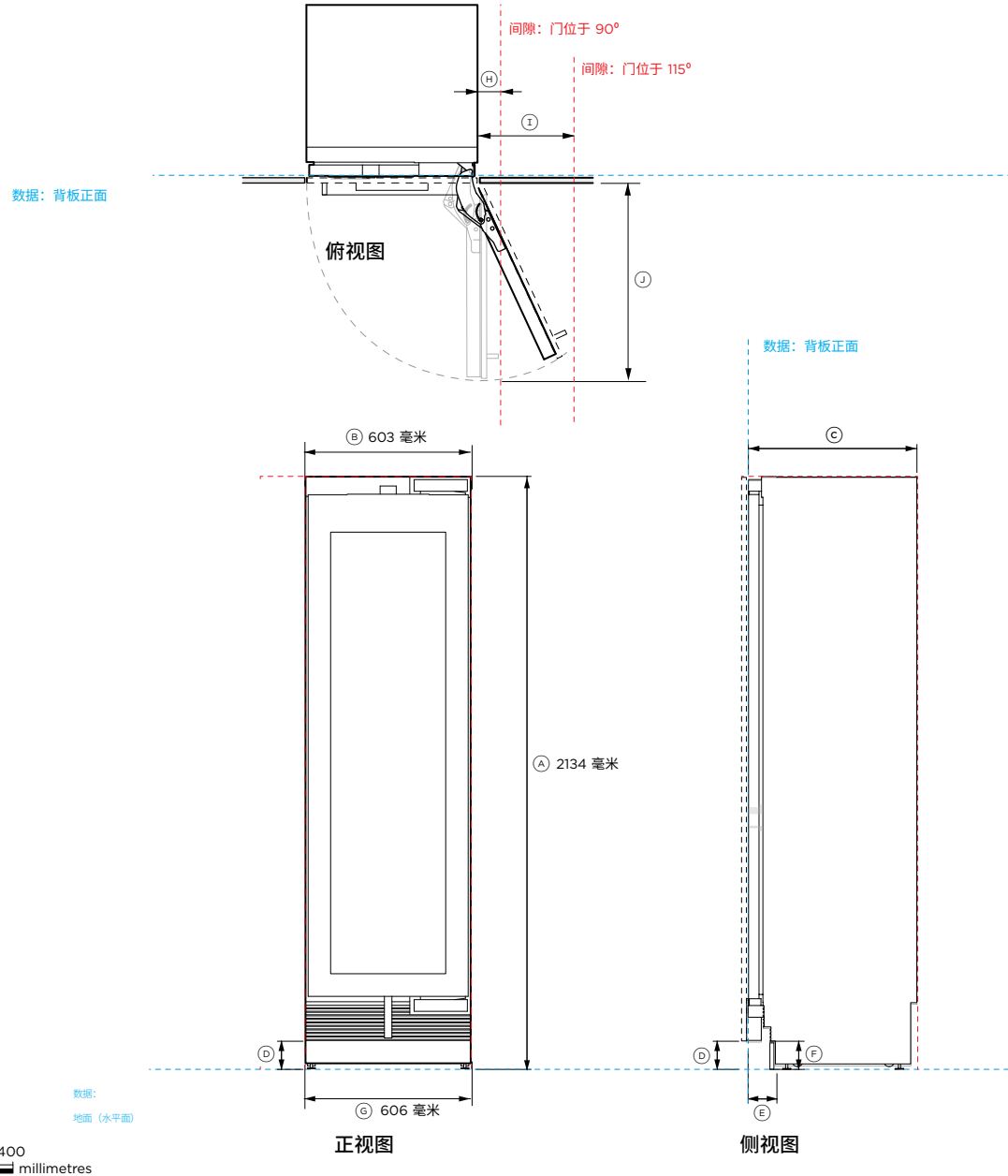
** 提供 100 毫米 (3 15/16") 高的不锈钢踢脚板。相应调整门板高度。

*** 假设门板深度为 19 毫米 (3/4")。

表示安装柜/产品数据

表示安装柜间隙

重要提示: 在本指南中, 尺寸可能会有 ±2 毫米 (1/16 英寸) 的误差。请阅读安装指南, 了解有关产品安装的详细信息。如需完整的安装说明, 请访问 fisherpaykel.com



型号:
RS6121VL2K1、RS6121VR2K1

电器尺寸*	in	mm
Ⓐ 总高度	84"	2134
Ⓑ 总宽度	23 ¾"	603
Ⓒ 总深度 (不包括门板)	24"	610
Ⓓ 地板至门底部	4"	102
Ⓔ 踢脚板深度 (不包括面板)	2 ⅞ - 4"	73-102
Ⓕ 踢脚板高度**	2 ⅜ - 6"	50 - 152
Ⓖ 踢脚板宽度	23 ⅞"	606

门/抽屉开口尺寸*

Ⓜ 门与相邻墙壁之间的最小间隙* (90° - 不便取放食物)	4 ⅞"	110
Ⓨ 门与相邻墙壁之间的最小间隙* (115° - 便于取放食物)	14"	356
Ⓩ 门深度 (90° 打开时) (从门正面算起)	15 ¾"	660

间隙尺寸*

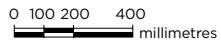
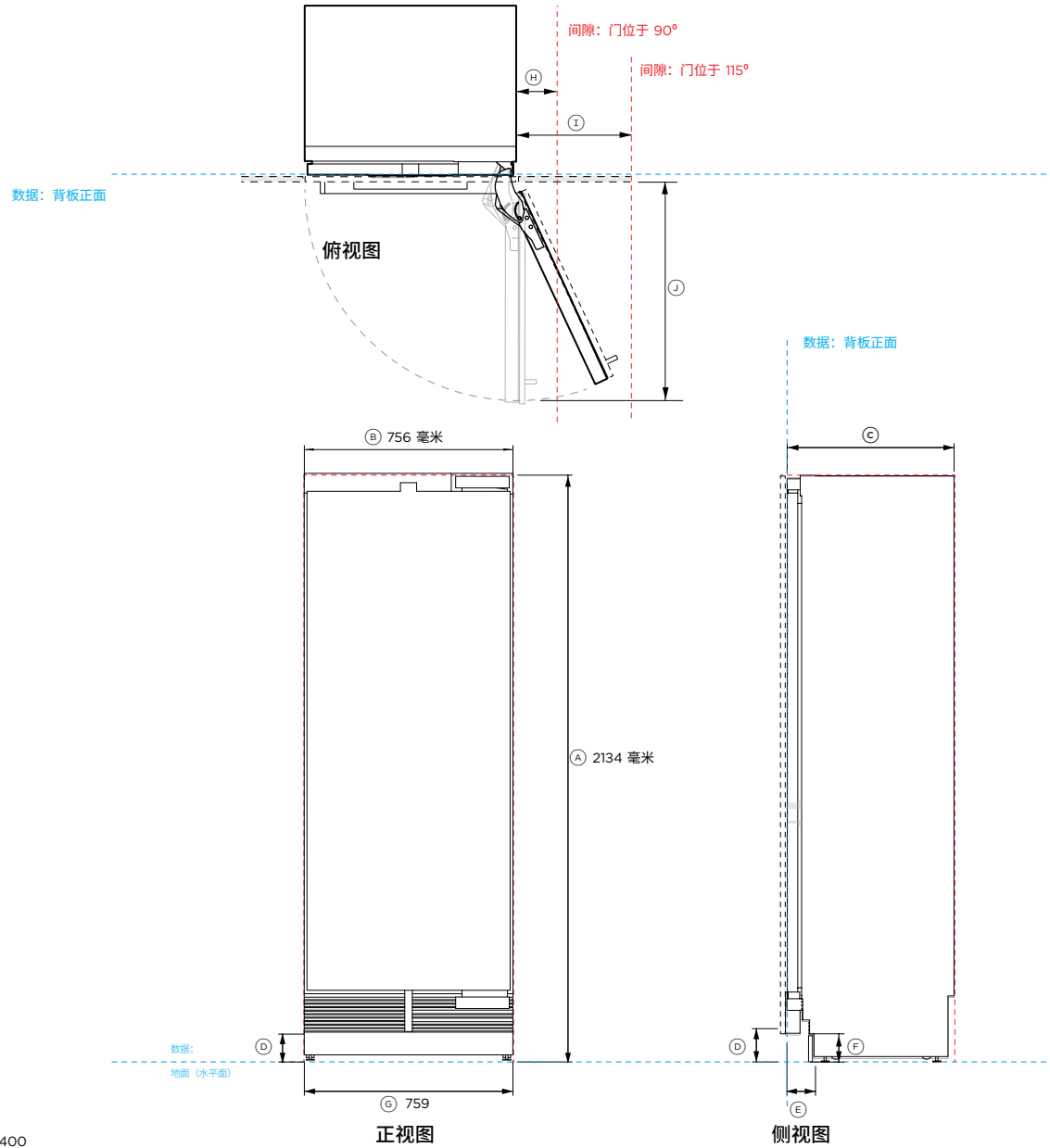
门板边缘 的最小 橱柜间隙	⅞"	3
安装柜总高度	84"	2134
安装柜总宽度 (单)	24"	610
安装柜总宽度 (双)	48"	1219
当服务设施位于安装柜外部时, 安装柜的最小总深度 (浅) ***	25"	635
当服务设施位于安装柜后部时, 安装柜的最小总深度 (深) ****	25 ⅞"	650

* 定制面板将由橱柜制造商制造和安装。
** 提供 100 毫米 (3 ⅜") 高的不锈钢踢脚板。相应调整门板高度。
*** 假设门板深度为 19 毫米 (¾")。

表示安装柜/产品数据

表示安装柜间隙

重要提示: 在本指南中, 尺寸可能会有 ±2 毫米 (1/16 英寸) 的误差。请阅读安装指南, 了解有关产品安装的详细信息。如需完整的安装说明, 请访问 fisherpaykel.com



型号:

RS7621SRHE1、RS7621SLHE1、RS7621FRJE1、RS7621FLJE1、RS7621SRK1、RS7621SRHK1、RS7621FRJK1

电器尺寸	in	mm
A 总高度	84"	2134
B 总宽度	29 3/4"	756
C 总深度 (不包括门板)	24"	610
D 地板至门底部	4"	102
E 踢脚板深度 (不包括面板)	2 7/8 - 4"	73-102
F 踢脚板高度**	2 1/16 - 6"	50 - 152
G 踢脚板宽度	29 7/8"	759

门/抽屉开口尺寸*

H 门与相邻墙壁之间的最小间隙 (90° - 不便取放食物)	4 1/16"	110
I 门与相邻墙壁之间的最小间隙 (115° - 便于取放食物)	16 1/2"	419
J 门深度 (90° 打开时) (从门正面算起)	32"	813

间隙尺寸*

门板边缘 的最小 橱柜间隙	1/8"	3
安装柜总高度	84"	2134
安装柜总宽度 (单)	24"	610
安装柜总宽度 (双)	54"	1525
当服务设施位于安装柜外部时, 安装柜的最小总深度 (浅) ***	25"	635
当服务设施位于安装柜后部时, 安装柜的最小总深度 (深) ****	25 1/2"	650

* 定制面板将由橱柜制造商制造和安装。

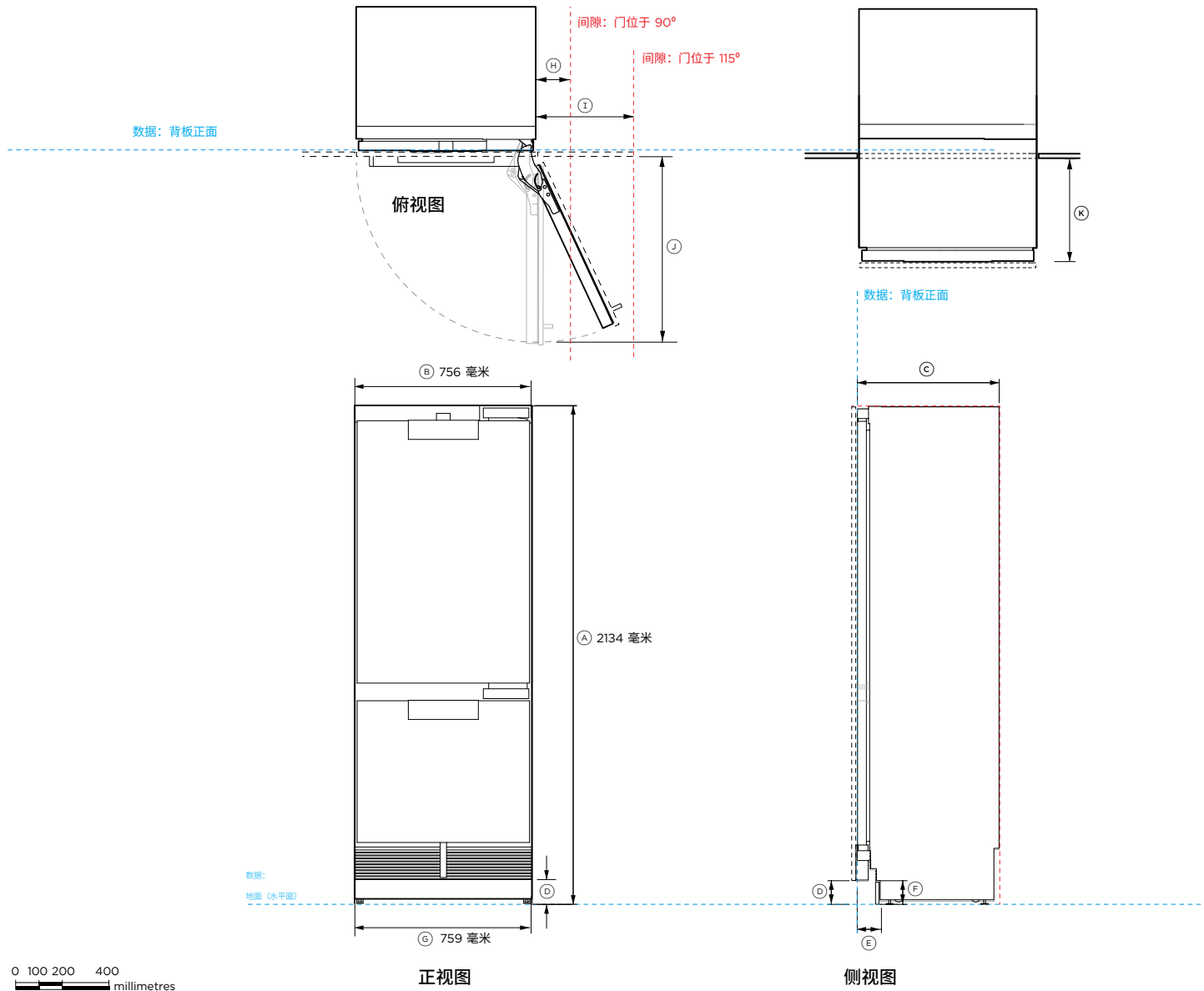
** 提供 100 毫米 (3 1/16") 高的不锈钢踢脚板。相应调整门板高度。

***假设门板深度为 19 毫米 (3/4")。

表示安装柜/产品数据

表示安装柜间隙

重要提示: 在本指南中, 尺寸可能会有 ±2 毫米 (1/16 英寸) 的误差。请阅读安装指南, 了解有关产品安装的详细信息。如需完整的安装说明, 请访问 fisherpaykel.com



型号：

RS7621WRUE1、RS7621WLUE1、RS7621WRUK1、RS7621WLUK1

电器尺寸	in	mm
Ⓐ 总高度	84"	2134
Ⓑ 总宽度	29 3/4"	756
Ⓒ 总深度 (不包括门板)	24"	610
Ⓓ 地板至门底部	4"	102
Ⓔ 踢脚板深度 (不包括面板)	2 1/8" - 4"	73-102
Ⓕ 踢脚板高度**	2 - 6"	50 - 152
Ⓖ 踢脚板宽度	29 7/8"	759

门/抽屉开口尺寸*

Ⓜ 门与相邻墙壁之间的最小间隙 (90° - 不取放食物)	4 5/16"	110
Ⓨ 门与相邻墙壁之间的最小间隙 (115° - 便于取放食物)	16 1/2"	419
Ⓩ 门深度 (90° 打开时) (从门正面算起)	32"	813
Ⓚ 抽屉深度 (打开时) (从抽屉正面算起) *	15 3/4"	400

间隙尺寸*

门板边缘 的 最小 橱柜间隙	1/8"	3
安装柜总高度	84"	2134
安装柜总宽度 (单)	30"	762
安装柜总宽度 (双)	54"	1525
当服务设施位于安装柜外部时， 安装柜的最小总深度 (浅) ***	25"	635
当服务设施位于安装柜后部时， 安装柜的最小总深度 (深) ****	25 3/4"	650

* 定制面板将由橱柜制造商制造和安装。

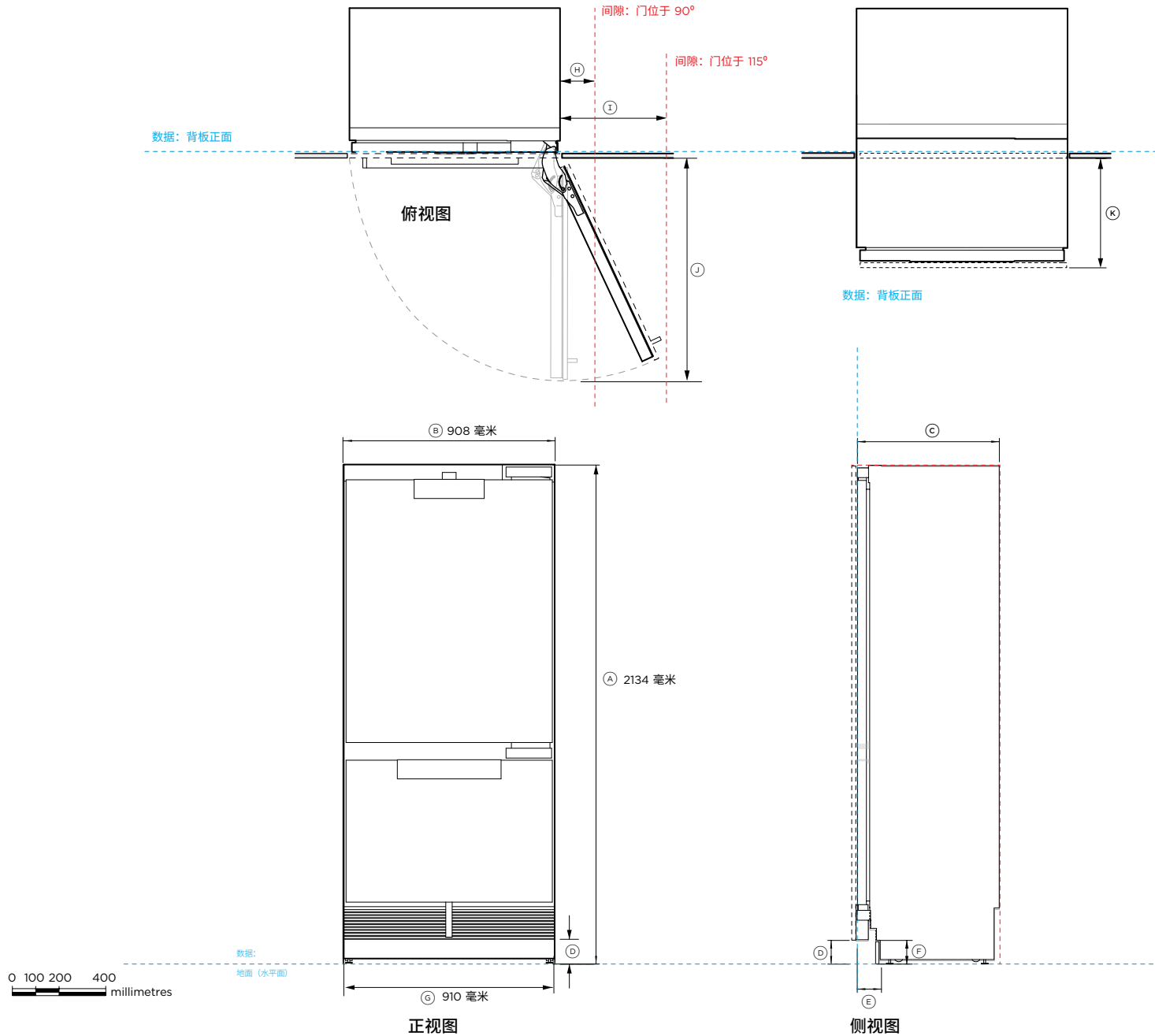
** 提供 100 毫米 (3 1/4") 高的不锈钢踢脚板。相应调整门板高度。

*** 假设门板深度为 19 毫米 (3/4")。

表示安装柜/产品数据

表示安装柜间隙

重要提示：在本指南中，尺寸可能会有 ±2 毫米 (1/16 英寸) 的误差。请阅读安装指南，了解有关产品安装的详细信息。如需完整的安装说明，请访问 fisherpaykel.com



型号:
RS9121WRUVE1、RS9121WLUVE1

电器尺寸	in	mm
Ⓐ 总高度	84"	2134
Ⓑ 总宽度	35 3/4"	908
Ⓒ 总深度 (不包括门板)	24"	610
Ⓓ 地板 至门底部	4"	102
Ⓔ 踢脚板深度 (不包括面板)	2 7/8 - 4 英寸	73-102
Ⓕ 踢脚板高度**	2 - 6"	50 - 152
Ⓖ 踢脚板宽度	35 7/8"	910

门/抽屉开口尺寸*

Ⓜ 门与相邻墙壁之间的最小间隙 (90° - 不便取放食物)	4 5/16"	110
Ⓨ 门与相邻墙壁之间的最小间隙 (115° - 便于取放食物)	17 1/8"	435
Ⓩ 门深度 (90° 打开时) (从门正面算起)	38 1/8"	967
Ⓚ 抽屉深度 (打开时) (从抽屉正面算起) *	15 3/4"	400

间隙尺寸*

门板边缘 的 最小 橱柜间隙	1/8"	3
安装柜总高度	84"	2134
安装柜总宽度 (单)	36"	914
安装柜总宽度 (双)	72"	1829
当服务设施位于安装柜外部时, 安装柜的最小总深度 (浅) ***	25"	635
当服务设施位于安装柜后部时, 安装柜的最小总深度 (深) ****	25 3/8"	650

* 定制面板将由橱柜制造商制造和安装。

** 提供 100 毫米 (3 15/16") 高的不锈钢踢脚板。相应调整门板高度。

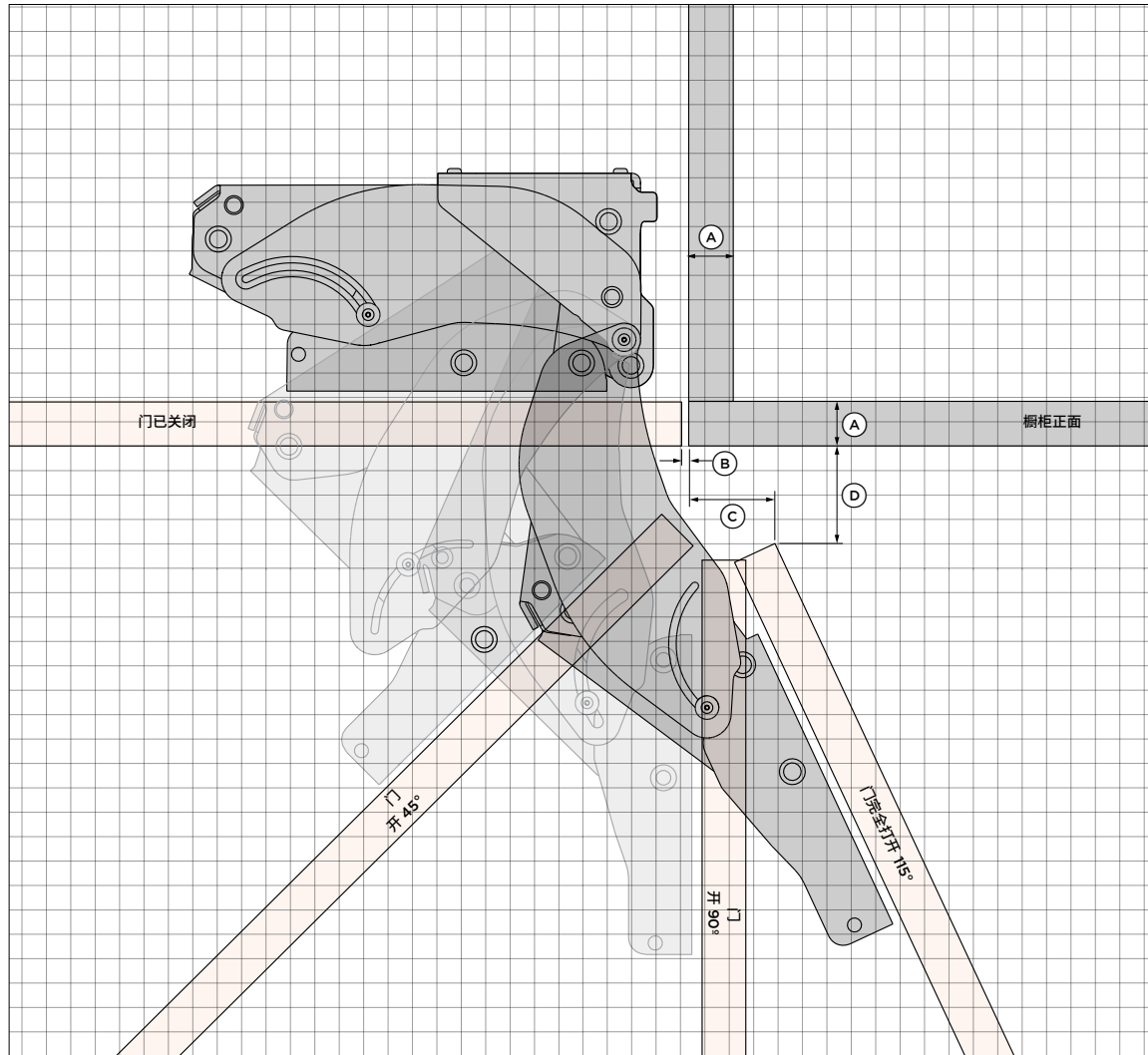
*** 假设门板深度为 19 毫米 (3/4")。

表示安装柜/产品数据

表示安装柜间隙

重要提示: 在本指南中, 尺寸可能会有 ±2 毫米 (1/16 英寸) 的误差。请阅读安装指南, 了解有关产品安装的详细信息。如需完整的安装说明, 请访问 fisherpaykel.com

规划注意事项



1个正方形 = 10mm

俯视图

门铰链 - Hettich K05

左铰链模型是镜像
显示的版本。

定制正面板

- Ⓐ 面板厚度: 19 毫米 (3/4 英寸)。
- Ⓑ 门与相邻橱柜之间的间隙: 最小 3 毫米 (1/8")
- Ⓒ 打开 115° 时, 橱柜侧面与门之间的间隙: 36 毫米 (1 13/32")
- Ⓓ 门与相邻橱柜之间的间隙: 115°: 42 毫米 (1 21/32")

重量限制

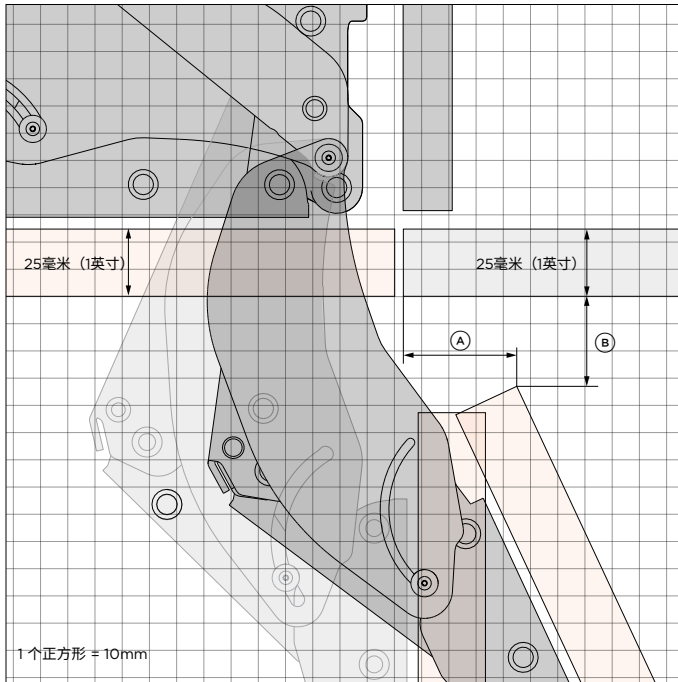
单面板型号	最大重量
RS1884	最大 20 千克 (44 磅)
RS2484	最大 25 公斤 (55 磅)
RS2484V 酒柜	最大 8 公斤 (17.6 磅)
RS3084	最大 30 公斤 (66 磅)

双面板型号	最大重量
RS2484W 顶板	最大 15 公斤 (33 磅)
RS2484W 底板	最大 9 公斤 (20 磅)
RS3084W 顶板	最大 18 公斤 40 磅
RS3084W 底板	最大 11 公斤 24 磅
RS3684W 顶板	最大 21 公斤 46 磅
RS3684W 底板	最大 13.5 公斤 30 磅

注: 门重量包括手柄重量。

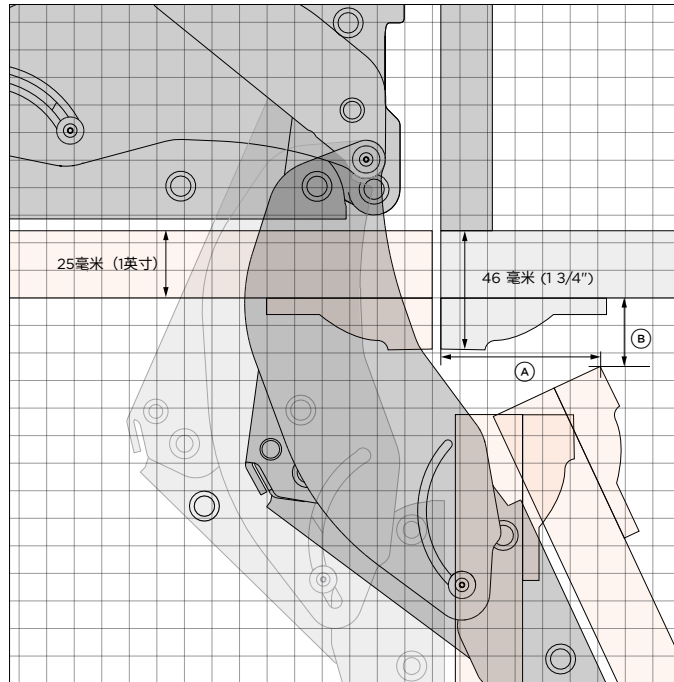
支持

如需更多设计规划和安装支持，请联系 Fisher & Paykel 设计支持团队。
designsupport@fisherpaykel.com



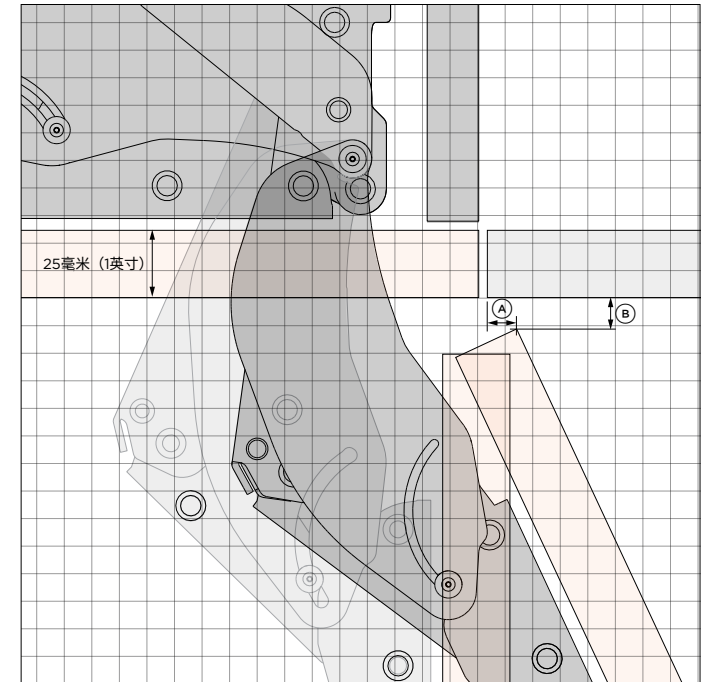
1" 门板

- Ⓐ 门板边缘至橱柜侧面的距离：42 毫米 (1 21/32")
- Ⓑ 门角与相邻橱柜之间的间隙：34 毫米 (1 11/32")



1" 门面板，带 3/4" 框架

- Ⓐ 门板边缘至橱柜侧面的距离：60 毫米 (1 3/8")
- Ⓑ 门角与相邻橱柜之间的间隙：26 毫米 (1 1/32")



1" 覆盖门板

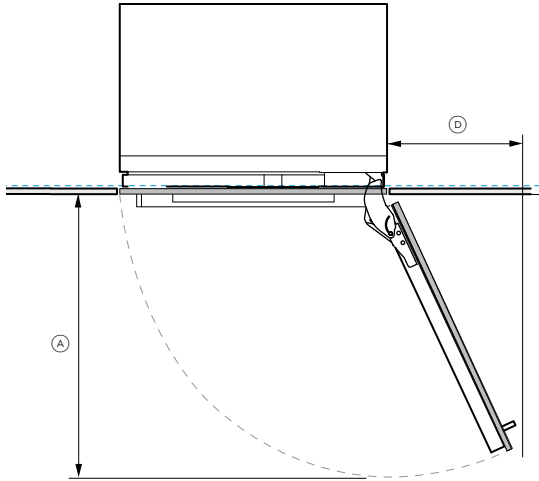
- Ⓐ 门板边缘至橱柜侧面的距离：14 毫米 (9/16")
- Ⓑ 门角与相邻橱柜之间的间隙：12 毫米 (15/32")

注意：必须调整面板的宽度。

115° 便于取放食物

115° 开门幅度 - 便于取放食物

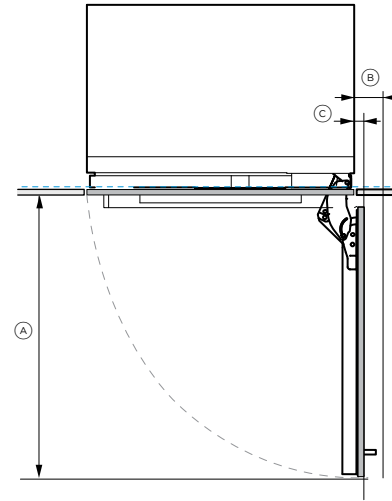
所示最小尺寸为 41 毫米 (1 5/8")
手柄深度。需考虑定制门板和手柄细节



90° 便于取放食物

必要时用铰链限位销把开门幅度限制为90°

所示最小尺寸为 41 毫米 (1 5/8")
手柄深度。需考虑定制门板和手柄细节



附加说明

假设面板深度为
19 毫米 (3/4")。

最小门间隙	46 厘米型号		61 厘米型号		76厘米型号		91厘米型号	
	in	mm	in	mm	in	mm	in	mm
Ⓐ 门摆深度	最少 20	最少 508	最少 26	最少 660	最少 32	最少 813	最少 38 1/16	最少 967
Ⓑ 手柄间隙 (90°) *	5 5/16	最少 110	5 5/16	最少 110	5 5/16	最少 110	5 5/16	最少 110
Ⓒ 无手柄间隙 (90°) *	3/4	19 毫米**	3/4	19 毫米**	3/4	19 毫米**	3/4"	19 毫米**
Ⓓ 手柄间隙 (115 °)	最少 11 1/2	最少 292	最少 14	最少 356	最少 17 1/8	最少 435	最少 14	最少 356

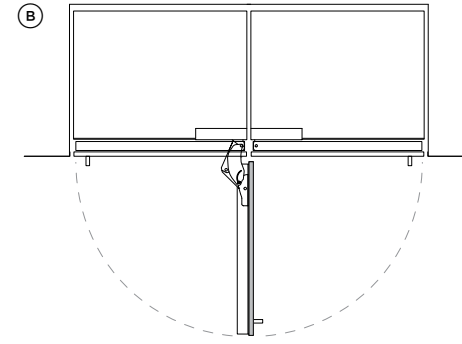
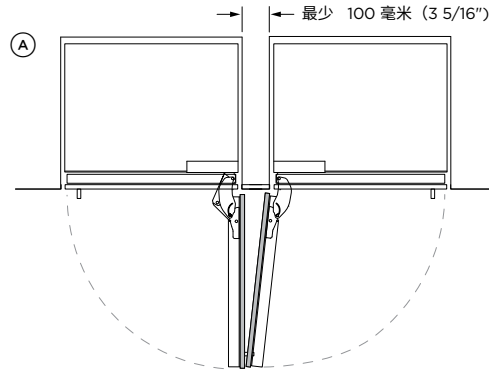
* 90° 门摆需要限位销。

注意：假设面板深度为 19 毫米 (3/4")。面板越厚，面板之间就需要有越大的间隙。

本规划指南所述的型号并非在所有市场上销售，且随时会有变动。产品规格可能与所示有所不同。本规划指南不应作为任何产品的安装指南。要安全、正确地安装本文介绍的产品，需了解更多信息。请访问我们的网站 fisherpaykel.com，获取具体的安装指南

铰链至铰链

- Ⓐ 两扇门同时打开 - 需要模型之间留出空间
- Ⓑ 当产品之间的间隙为 3 毫米 (1/8") 时, 仅允许一次打开一扇门

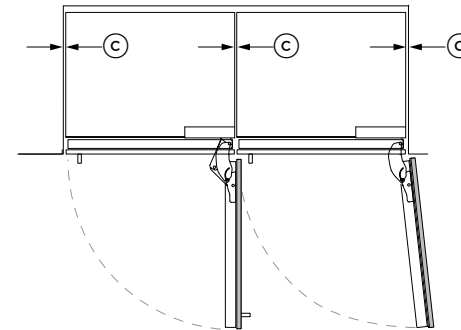
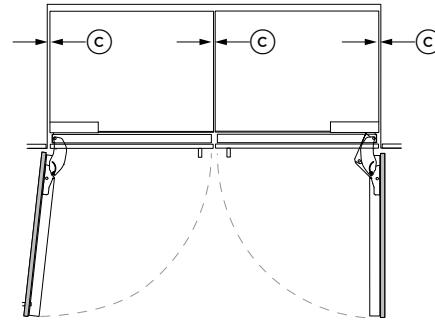


附加说明

必要时用铰链限位销将
开门幅度限制为 90°。
假设面板深度为 19
毫米 (3/4")。

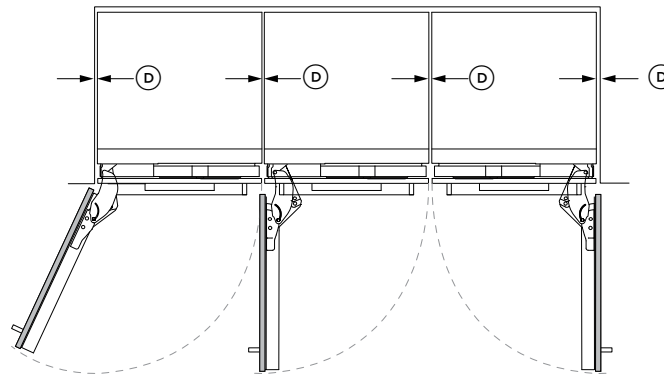
双机安装

- Ⓒ 不锈钢门板 (安装间隙相同)。
- Ⓓ 定制门板 - 定制门板的宽度增加, 以便在多个产品之间保持 3 毫米 (1/8") 的间隙



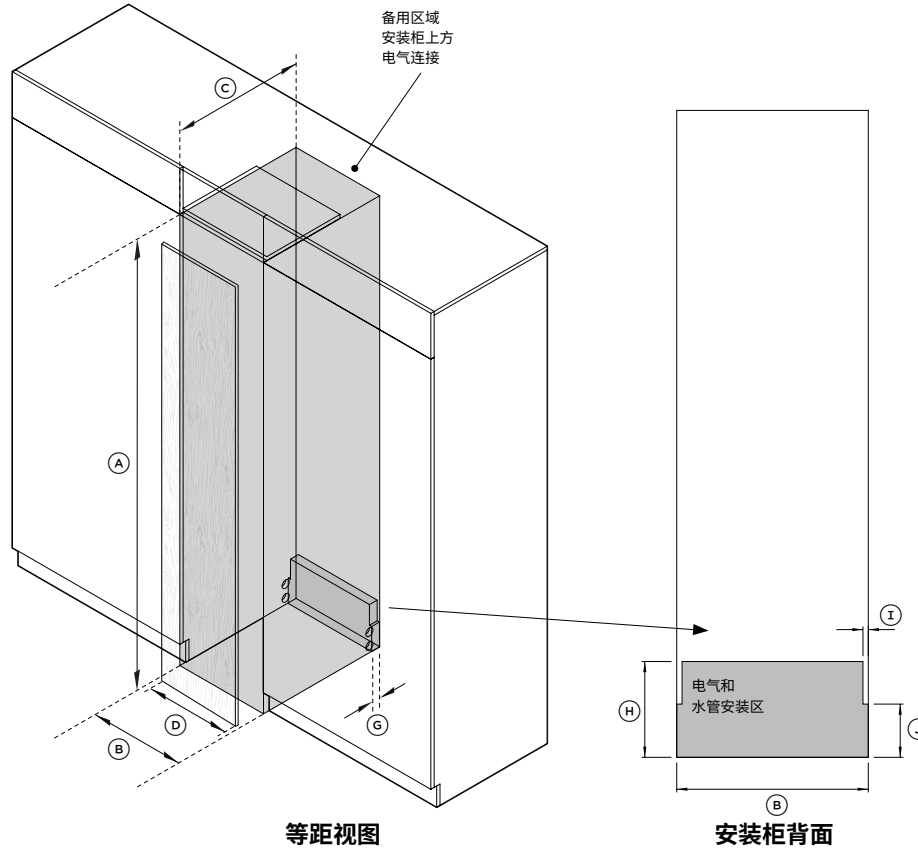
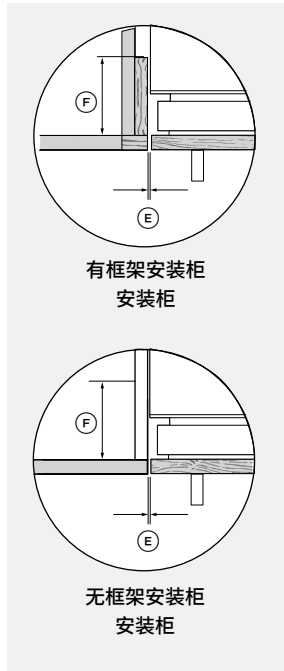
多机安装

- Ⓒ 不锈钢门板 (安装间隙相同)。
- Ⓓ 定制门板 - 定制门板的宽度增加, 以便在多个产品之间保持 3 毫米 (1/8") 的间隙



本规划指南所述的型号并非在所有市场上销售, 且随时会有变动。产品规格可能与所示有所不同。本规划指南不应作为任何产品的安装指南。要安全、正确地安装本文介绍的产品, 需了解更多信息。请访问我们的网站 fisherpaykel.com, 获取具体的安装指南

安装柜准备

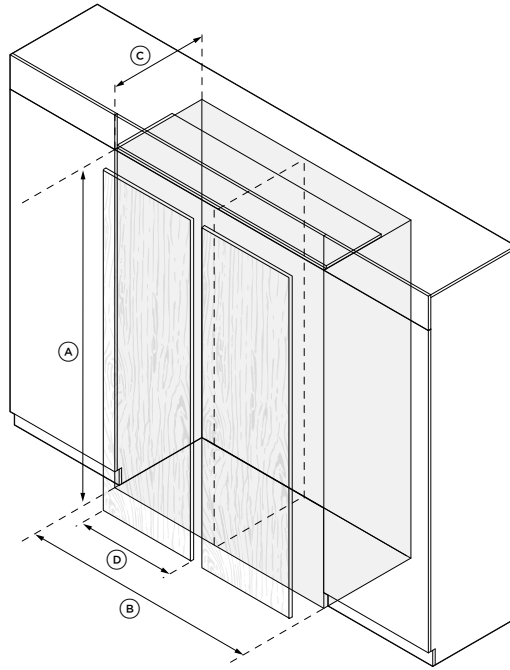


附加说明

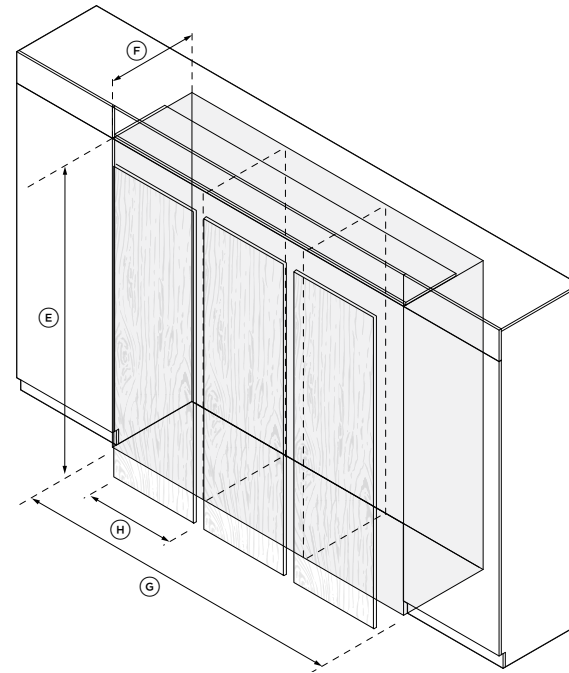
假设面板深度为 19 毫米 (3/4")。如果面板较厚,可调整尺寸 C。

安装柜尺寸	46 厘米型号		61 厘米型号		76厘米型号		91厘米型号		安装区	in	mm
	in	mm	in	mm	in	mm	in	mm			
Ⓐ 安装柜总高度	84	2134	84	2134	84	2134	84	2134	Ⓒ 安装区总深度	9	229
Ⓑ 安装柜总宽度	18	457	24	610	30	762	36	914	Ⓓ 安装区总高度	1	25
Ⓒ 安装柜最小总深度 (位于安装柜后部的服务设施)	25 5/8	650	25 5/8	650	25 5/8	650	25	650	Ⓔ 安装区槽宽 (两边)	1/2	13
安装柜最小总深度 (位于安装柜外部的服务设施)	25	635	25	635	25	635	25	635	Ⓝ 安装区侧边高度 (两边)	5	127
Ⓓ 定制门板宽度	17 3/4	451	23 3/4	603	29 3/4	756	35 3/4	908			
Ⓔ 门板边缘和安装柜之间的最小间隙	1/8	3	1/8	3	1/8	3	1/8	3			
Ⓕ 要求的最小回路	4	102	4	102	4	102	4	102			

*假设门板厚度为 3/4" (19 毫米)。



双机安装



三机安装

附加说明

假设面板深度为 19 毫米 (3/4")。如果面板较厚，可调整尺寸 C 或 F。每个安装柜最多可容纳三个产品。

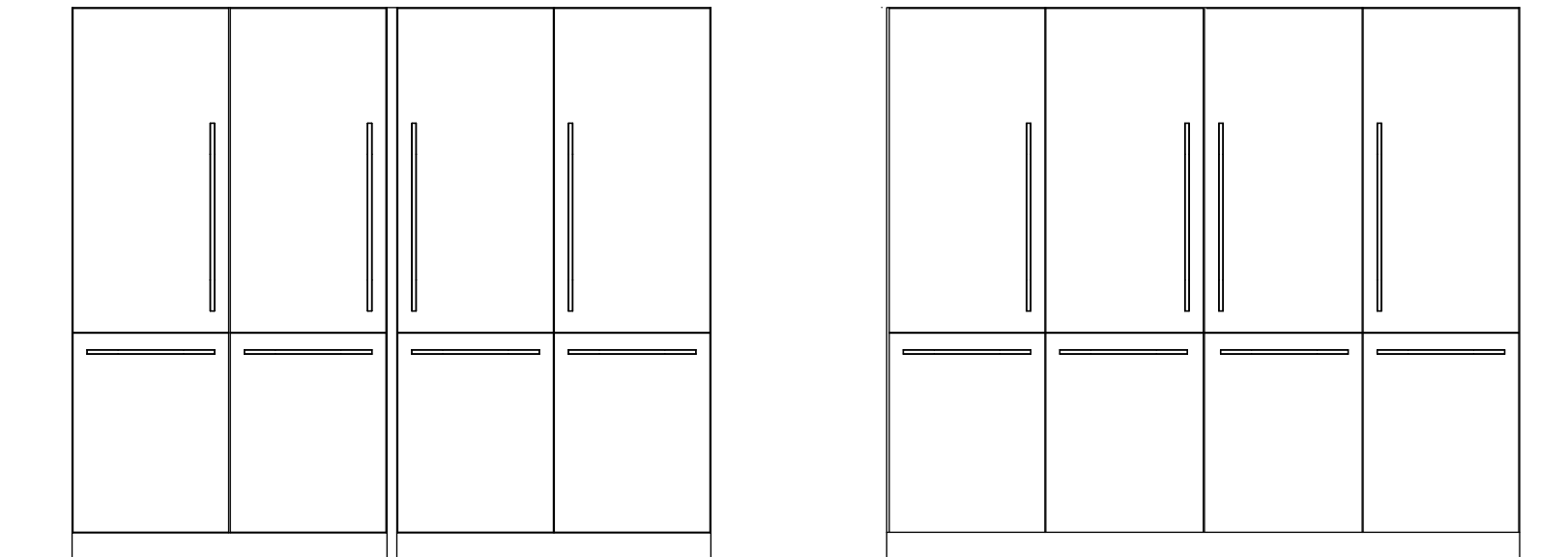
安装柜尺寸 双机安装	46 厘米型号		61 厘米型号		76 厘米型号		91 厘米型号		
	in	mm	in	mm	in	mm	in	mm	
Ⓐ 安装柜总高度	84	2134	84	2134	84	2134	84	2134	
Ⓑ 安装柜总宽度	42	915	48	1219	54	1525	60	1829	
Ⓒ 安装柜最小总深度*	25	635	25	635	25	635	25	635	
Ⓓ 定制门板宽度	17 27/32	453	23 13/16	605	29 27/32"	758	35 13/16"	910	
安装柜尺寸 三机安装									
Ⓔ 安装柜总高度	84	2134	84	2134	84	2134	84	2134	
Ⓕ 安装柜总宽度	66	1371	72	1827	78	2286	84	2742	
Ⓖ 安装柜最小总深度*	25	635	25	635	25	635	25	635	
Ⓗ 定制门板宽度	17 27/32	453	23 13/16	605	29 27/32"	758	35 13/16"	910	

*假设门板厚度为 19 毫米 (3/4")。

每个安装柜最多可容纳三个设备。
对于超过三种型号，可以使用可视或隐藏的垫板。

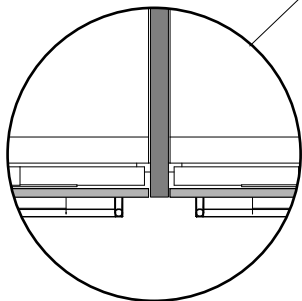
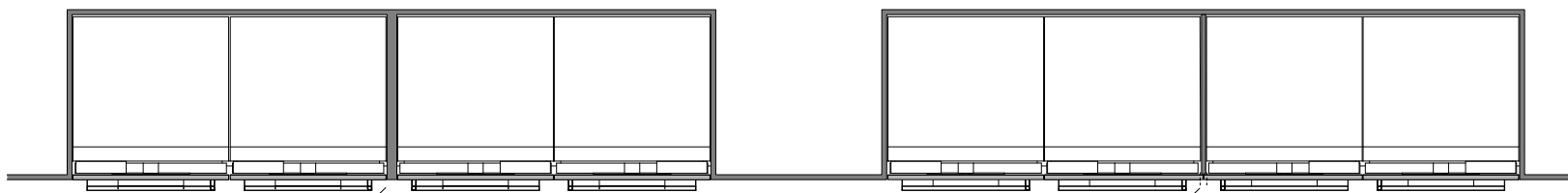
支持

如需额外的设计规划和
安装支持，请联系 Fisher & Paykel
设计支持团队
designsupport@fisherpaykel.com



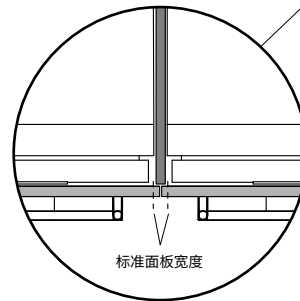
带可视垫板的双安装柜

带隐藏垫板的双安装柜



可视垫板

标准面板宽度可与可视安装柜垫板配合使用。



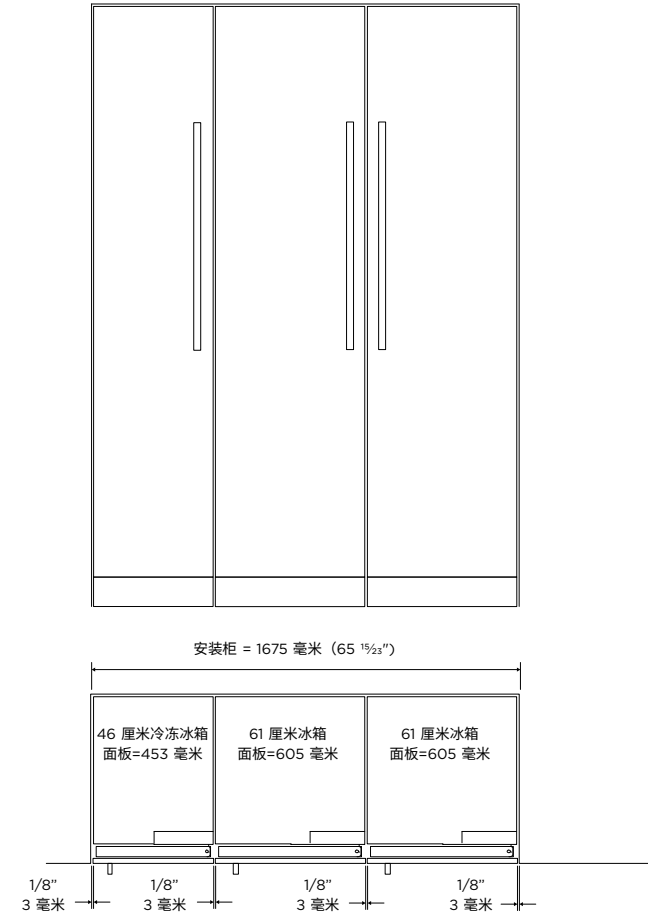
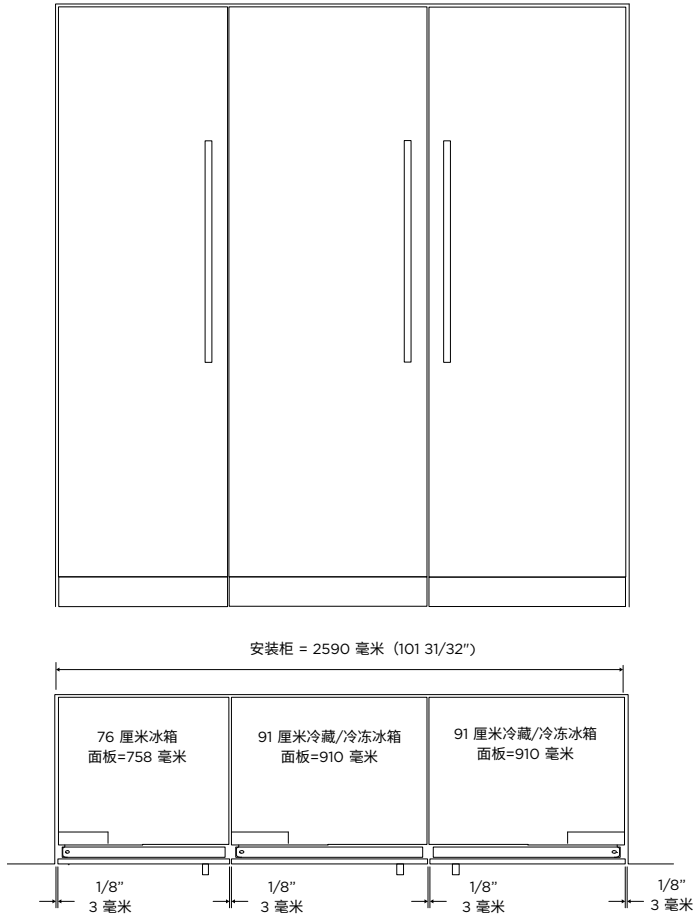
隐藏垫板

如果要覆盖面板来隐藏安装柜垫板，
请留出额外的面板宽度。

标准面板宽度

计算安装不同型号的总安装柜宽度：
添加每个面板的宽度以进行双机或三机安装。
电器之间以及电器与橱柜壁之间的每个间隙增加
3 毫米 (1/8 英寸)。

支持
如需额外的设计规划和
安装支持，请联系 Fisher & Paykel
设计支持团队
designsupport@fisherpaykel.com



面板宽度

② 双机或多机安装的面板总宽度

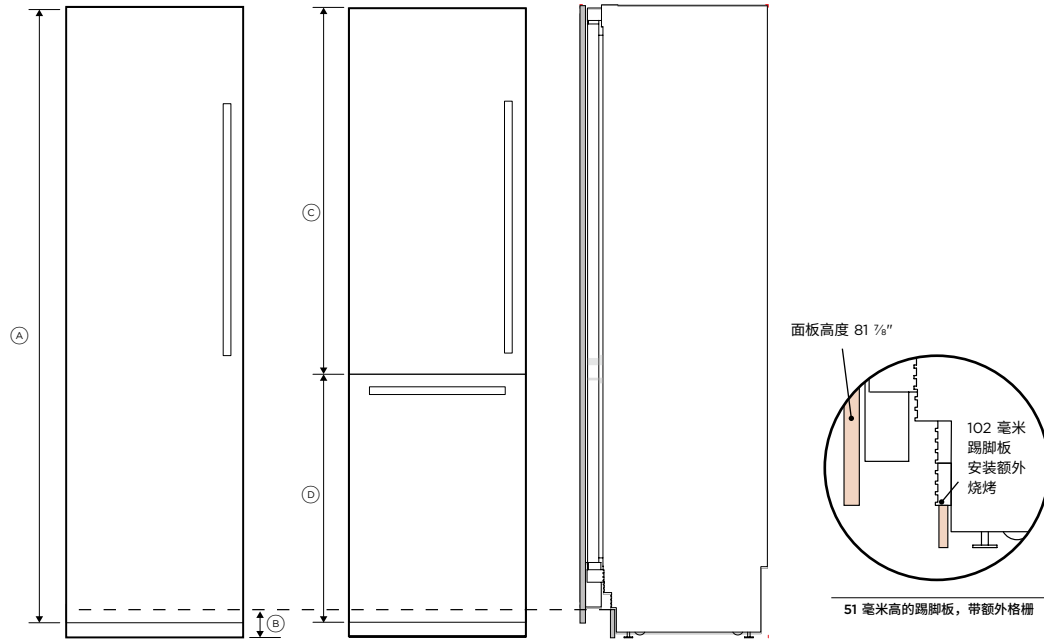
*假设门板厚度为 3/4" (19 毫米)。

46 型号		61 型号		76 型号		91 型号	
in	mm	in	mm	in	mm	in	mm
17 27/32	453	23 15/16	605	29 27/32	758	35 13/16	910

定制门板准备

51 毫米踢脚板脚板，带扩展面板选项

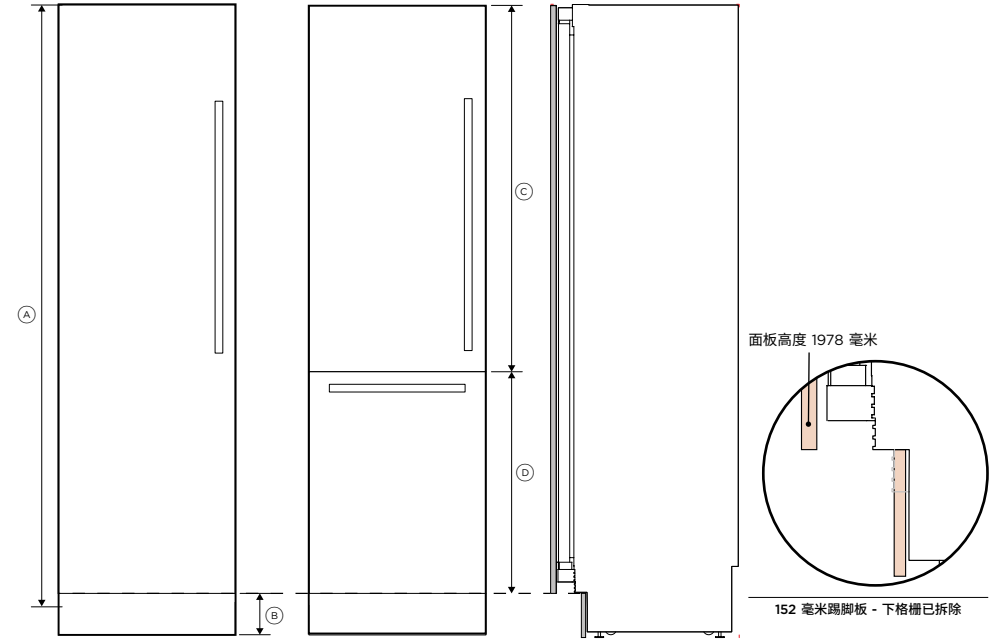
标准踢脚板高度为 102 毫米，标准面板高度为 2029 毫米。对于冷藏/冷冻冰箱，标准踢脚板高度为 102 毫米，抽屉板高度为 771 毫米。对于单门，可以通过安装 2080 毫米高的面板并安装额外格栅，实现 51 毫米高的踢脚板。



低至地板 - 面板和低踢脚板	in	mm
Ⓐ 面板高度-单门	81 7/8	2080
Ⓑ 踢脚板高度	2	50
Ⓒ 门高度	49 3/8	1254
Ⓓ 抽屉高度	32 3/8	822

152 毫米踢脚板，带缩短面板选项

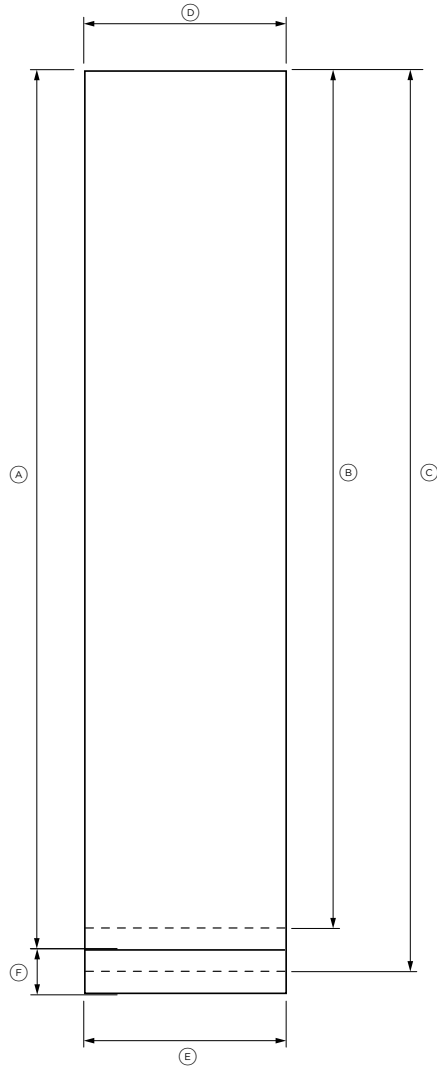
标准踢脚板高度为 102 毫米，标准面板高度为 2029 毫米。对于冷藏/冷冻冰箱，标准踢脚板高度为 102 毫米，抽屉板高度为 771 毫米。对于单门，通过移除下格栅和气流分流器，可以实现 152 毫米的踢脚板和 1978 毫米高的面板。



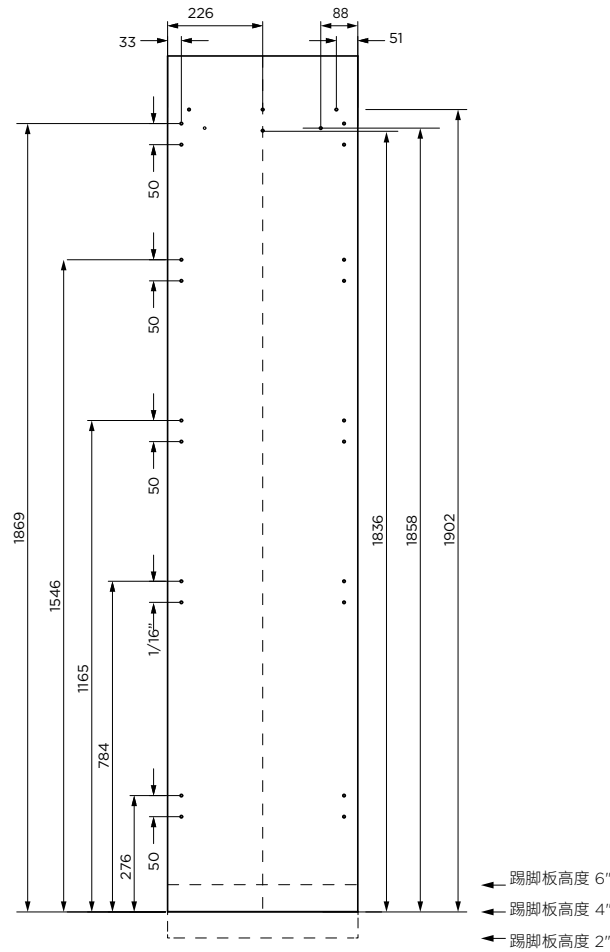
高出地板 - 面板和高踢脚板	in	mm
Ⓐ 面板高度-单门	77 7/8	1978
Ⓑ 踢脚板高度	6	152
Ⓒ 门高度	49 3/8	1254
Ⓓ 抽屉高度	28 3/8	721

本规划指南所述的型号并非在所有市场上销售，且随时会有变动。产品规格可能与所示有所不同。本规划指南不应作为任何产品的安装指南。要安全、正确地安装本文介绍的产品，需了解更多信息。请访问我们的网站 fisherpaykel.com，获取具体的安装指南

面板尺寸



安装孔



型号: RS4621FLJE1、RS4621FLJK1

定制面板尺寸	in	mm
A 门板高度 (标准距地板 4")	79 7/8	2029
B 门板高度 (距地板 6") *	77 7/8	1978
C 门板高度 (距地板 2") *	81 7/8	2080
D 单面板宽度	17 3/4	451
双面板/多面板宽度	17 27/32	453
E 踢脚板宽度	17 7/8	454
F 踢脚板高度**	2 - 6	50 - 152
面板厚度	最少 3/4	最少 19

间隙尺寸*

门板边缘的最小橱柜间隙	1/8	3
-------------	-----	---

*定制门板、踢脚板和手柄由橱柜制造商生产/安装。

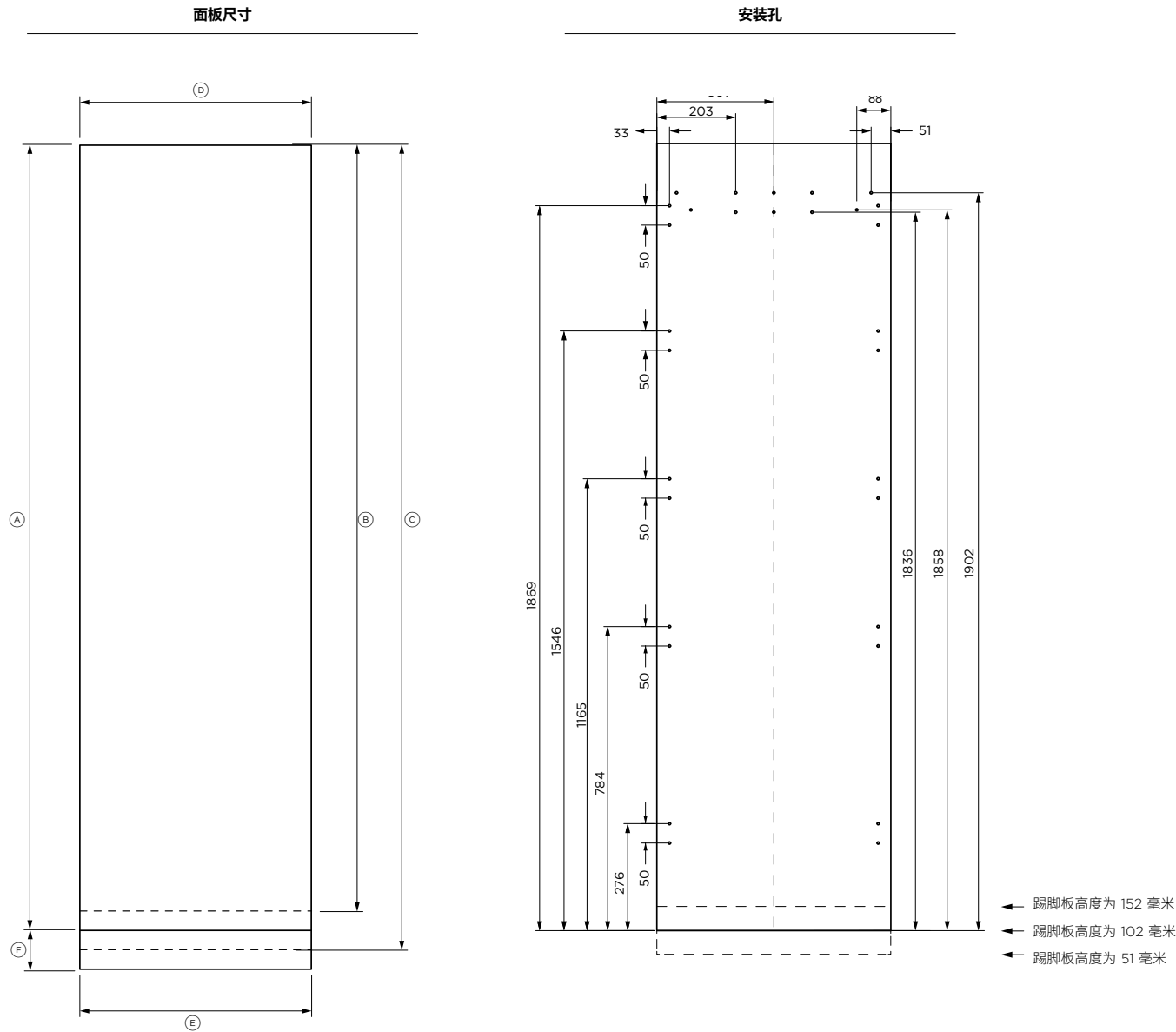
**踢脚板的高度可能因面板高度和通风情况而异。

下列尺寸适用于定制门板准备和安装。

可以在 www.fisherpaykel.com 网站下载 Dwg 和 Dxf 文件供准备门板之用。

定制门板厚度不定, 只要螺丝不穿出门板即可。

建议钻 18 个导孔安装支架。(切勿穿透正面。) 为了避免触碰门板安装支架, 切勿把手柄导孔放在标记部位。



型号: RS6121SRHE1、RS6121SLHE1、RS6121FRJE1、RS6121FLJE1、RS6121SRK1、RS6121SLK1、RS6121SRHK1、RS6121SLHK1、RS6121FRJK1、RS6121FLJK1

定制面板尺寸	in	mm
Ⓐ 门板高度 (标准距地板 4") *	79 7/8	2029
Ⓑ 门板高度 (距地板 6") *	77 7/8	1978
Ⓒ 门板高度 (距地板 2") *	81 7/8	2080
Ⓓ 单面板宽度	23 3/4	603
双面板/多面板宽度	23 13/16	605
Ⓔ 踢脚板宽度	23 7/8	606
Ⓕ 踢脚板高度**	2 - 6	50 - 152
面板厚度	最少 3/4	最少 19 毫米

间隙尺寸*

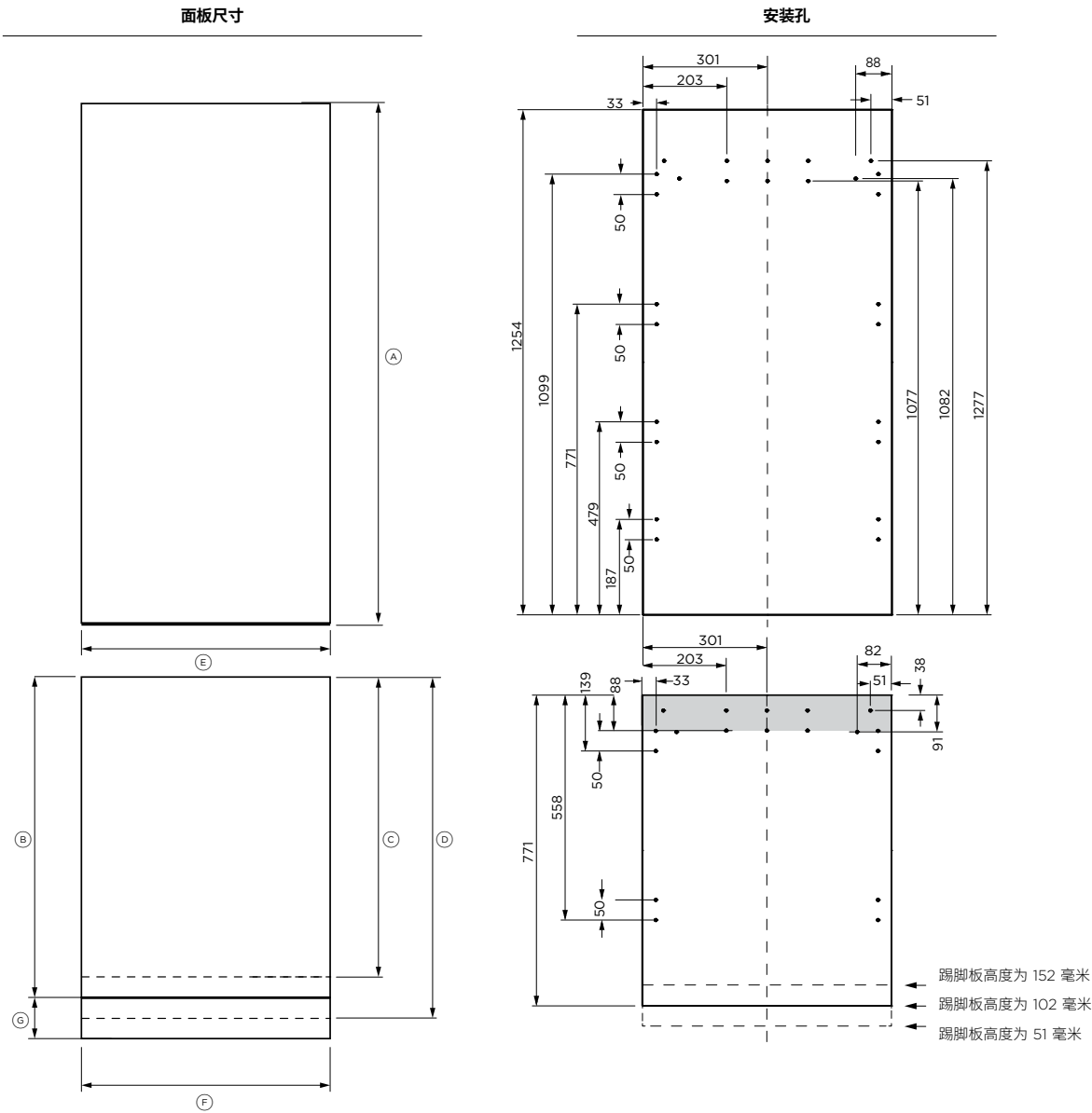
门板边缘的最小橱柜间隙	1/8	3
-------------	-----	---

*定制门板、踢脚板和手柄由橱柜制造商生产/安装。
 **踢脚板的高度可能因面板高度和通风情况而异。

下列尺寸适用于定制门板准备和安装。
 可以在 www.fisherpaykel.com 网站下载 Dwg 和 Dxf 文件供准备门板之用。
 定制门板厚度不定, 只要螺丝不穿出门板即可。

建议钻 22 个导孔安装支架。(切勿穿透正面。) 为了避免触碰门板安装支架, 切勿把手柄导孔放在标记部位。

本规划指南所述的型号并非在所有市场上销售, 且随时会有变动。产品规格可能与所示有所不同。本规划指南不应作为任何产品的安装指南。要安全、正确地安装本文介绍的产品, 需了解更多信息。请访问我们的网站 fisherpaykel.com, 获取具体的安装指南



型号: RS6121WRUE1、RS6121WRUK1、RS6121WLUE1、RS6121WLUK1

定制面板尺寸	in	mm
Ⓐ 冰箱门板高度*	49 3/8	1254
Ⓑ 抽屉面板高度 (标准)	30 3/8	771
Ⓒ 抽屉面板高度 (距地板 6")	28 3/8	721
Ⓓ 抽屉面板高度 (距地板 2")	32 3/8	822
Ⓔ 单面板宽度	23 3/4	603
双面板/多面板宽度	23 13/16	605
Ⓕ 踢脚板宽度	23 7/8	606
Ⓖ 踢脚板高度**	2 - 6	50 - 152
面板厚度	最少 3/4	最少 19 毫米

间隙尺寸*

门板边缘的最小橱柜间隙	1/8	3
-------------	-----	---

*定制门板、踢脚板和手柄由橱柜制造商生产/安装。

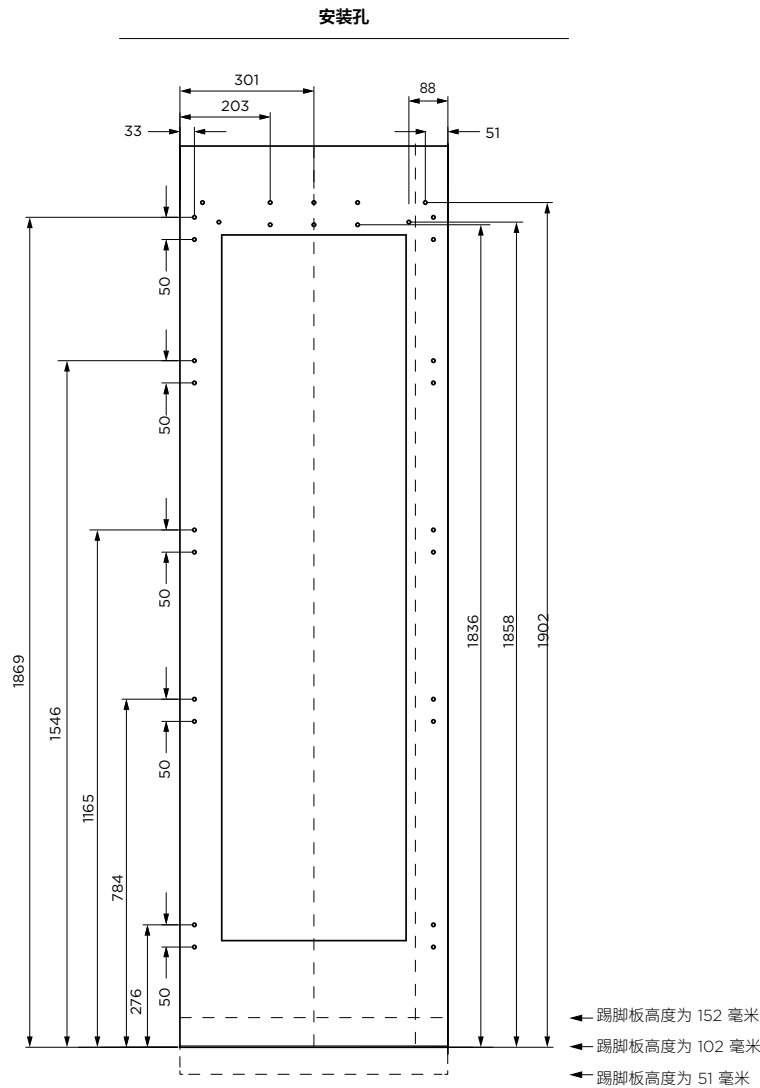
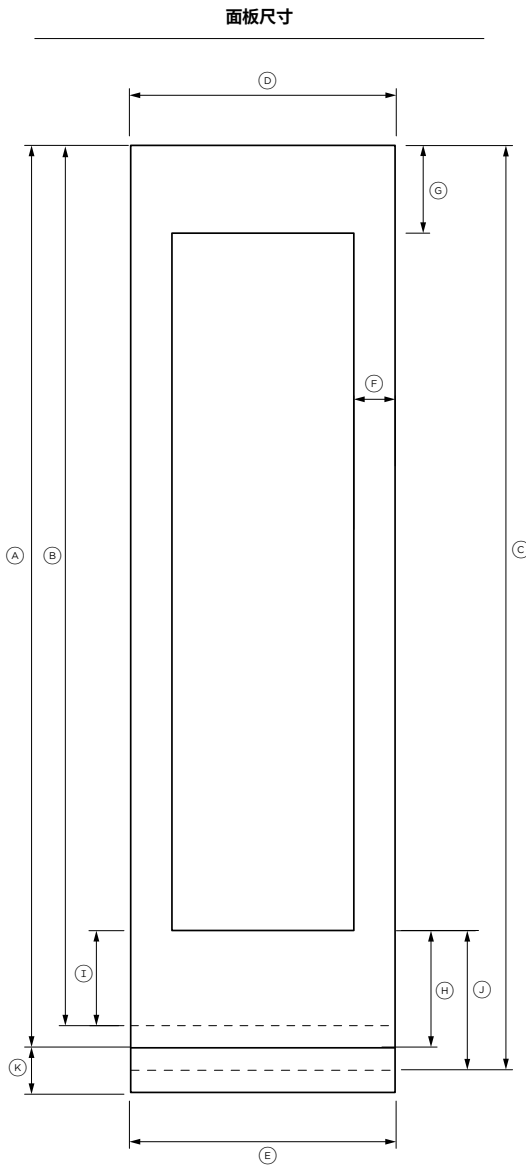
**踢脚板的高度可能因面板高度和通风情况而异。

下列尺寸适用于定制门板准备和安装。

可以在 www.fisherpaykel.com 网站下载 Dwg 和 Dxf 文件供准备门板之用。

定制门板厚度不定，只要螺丝不穿出门板即可。

建议钻 22 个导孔安装支架。(切勿穿透正面。) 为了避免触碰门板安装支架，切勿把手柄导孔放在标记部位。



型号: RS6121VL2K1、RS6121VR2K1

定制面板尺寸所有型号*	in	mm
Ⓐ 门板高度 (标准距地板 4")	79 7/8	2029
Ⓑ 门板高度 (距地板 6")	77 7/8	1978
Ⓒ 门板高度 (距地板 2")	81 7/8	2080
Ⓓ 单面板宽度	23 3/4	603
双面板/多面板宽度	23 13/16	605
Ⓔ 踢脚板宽度	23 7/8	606
Ⓕ 侧框单机安装宽度	3 11/16	94
侧框双机安装宽度	3 3/4	95
Ⓖ 顶框高度	7 7/8" - 11 7/8"	200 - 302
Ⓗ 下框高度	9 7/16	240
Ⓘ 下面板高度 (距地板 6")	7 7/16	189
Ⓚ 下面板高度 (距地板 2")	11 7/16	291
Ⓚ 踢脚板高度**	1 7/16	50 - 152
面板厚度	最少 3/4	最少 19 毫米

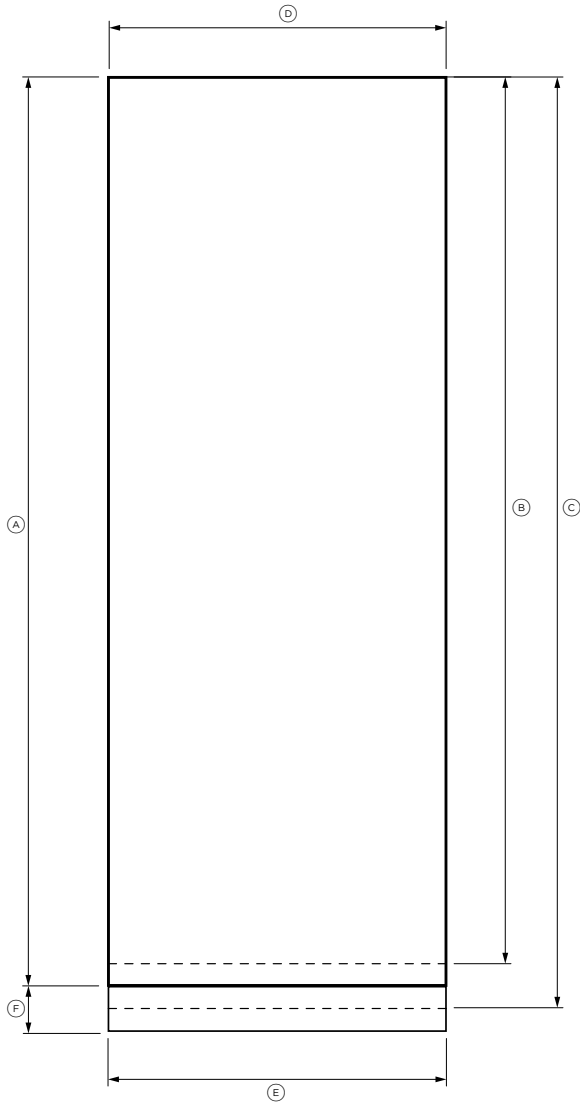
间隙尺寸*		
门板边缘的最小橱柜间隙	1/8	3

*定制门板、踢脚板和手柄由橱柜制造商生产/安装。
 **踢脚板的高度可能因面板高度和通风情况而异。

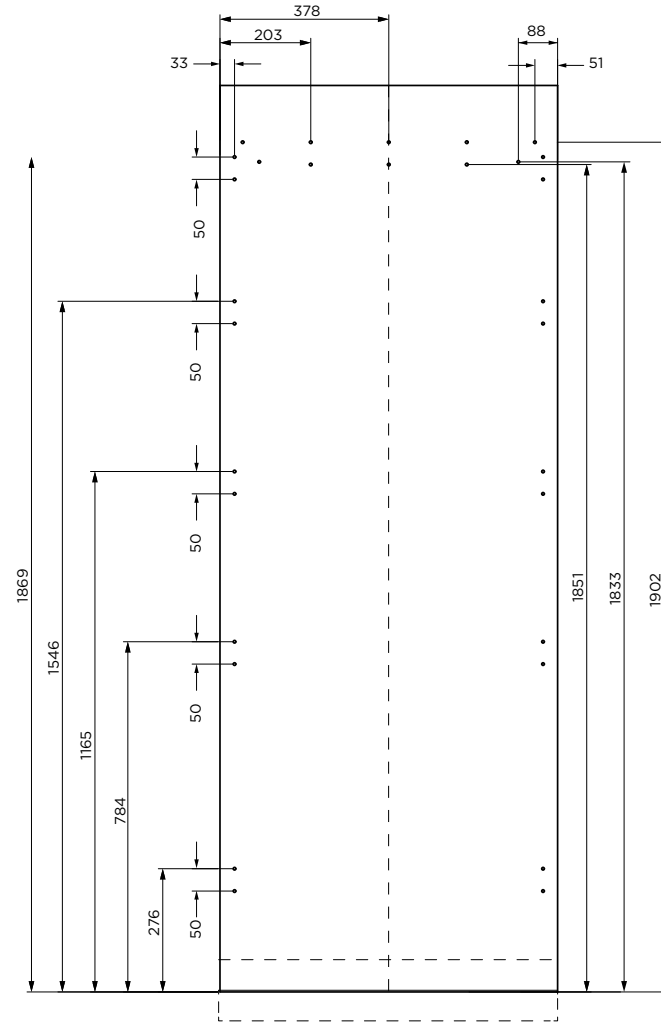
可以在 www.fisherpaykel.com 网站下载 Dwg 和 Dxf 文件供准备门板之用。
 定制门板厚度不定, 只要螺丝不穿出门板即可。

建议钻 22 个导孔安装支架。(切勿穿透正面。) 为了避免触碰门板安装支架, 切勿把手柄导孔放在标记部位。

面板尺寸



安装孔



型号: RS7621SRHE1、RS7621SLHE1、RS7621FRJE1、RS7621FLJE1、RS7621SRK1、RS7621SLK1、RS7621SRHK1、RS7621SLHK1、RS7621FRJK1、RS7621FLJK1

定制面板尺寸所有型号*	in	mm
Ⓐ 门板高度 (标准距地板 4")	79 7/8	2029
Ⓑ 门板高度 (距地板 6")	77 7/8	1978
Ⓒ 门板高度 (距地板 2")	81 7/8	2080
Ⓓ 单面板宽度	29 3/4	756
双面板/多面板宽度	29 27/32	758
Ⓔ 踢脚板宽度	29 7/8	759
Ⓕ 踢脚板高度**	2 - 6	50 - 152
面板厚度	最少 3/4	最少 19 毫米

间隙尺寸*		
门板边缘的最小橱柜间隙	1/8	3

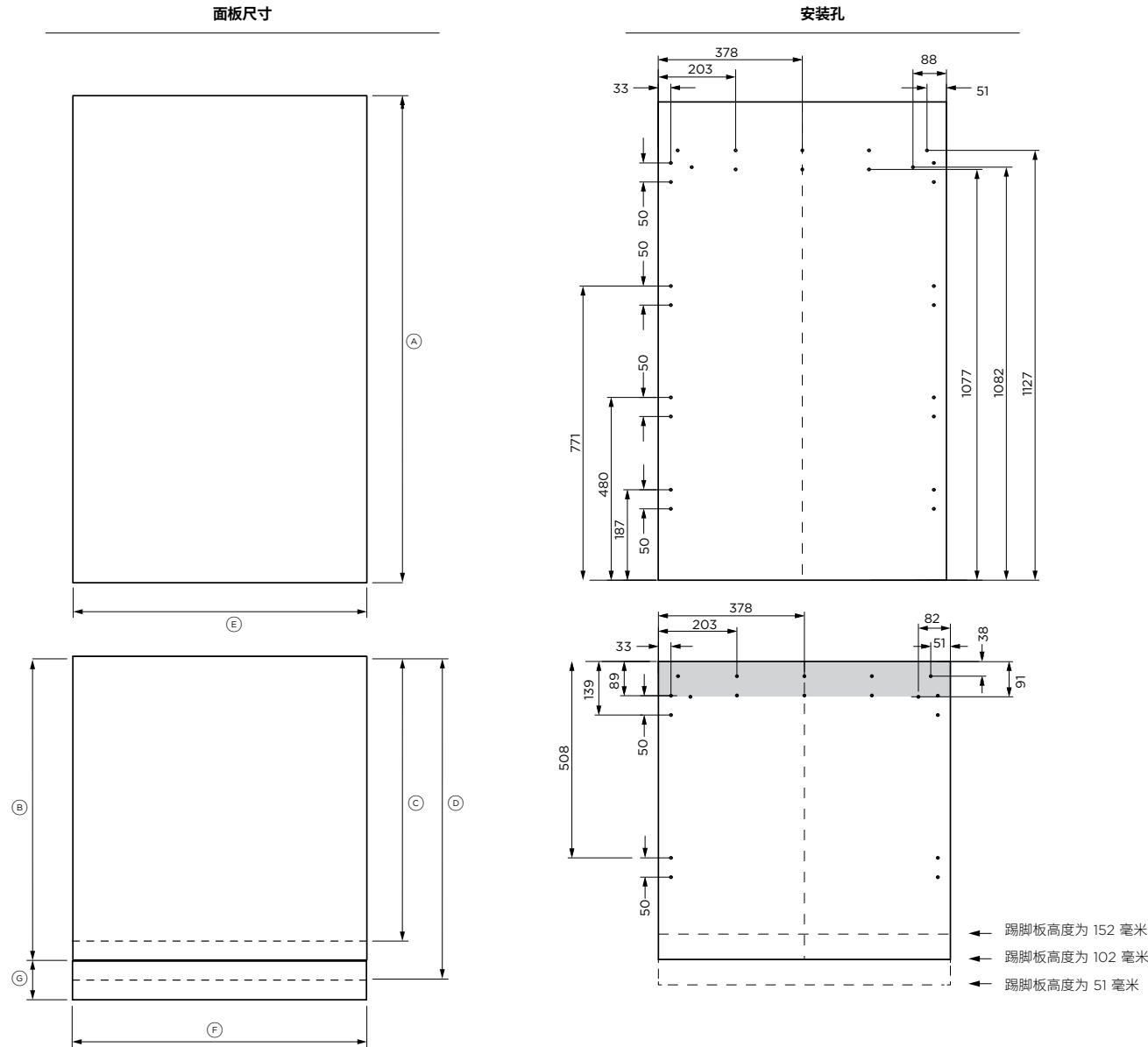
*定制门板、踢脚板和手柄由橱柜制造商生产/安装。

**踢脚板的高度可能因面板高度和通风情况而异。

可以在 www.fisherpaykel.com 网站下载 Dwg 和 Dxf 文件供准备门板之用。

定制门板厚度不定, 只要螺丝不穿出门板即可。

建议钻 22 个导孔安装支架。(切勿穿透正面。) 为了避免触碰门板安装支架, 切勿把手柄导孔放在标记部位。



型号: RS7621WRUE1、RS7621WLUE1、RS7621WRUK1、RS7621WLUK1

定制面板尺寸*	in	mm
Ⓐ 冰箱门板高度*	49 3/8	1254
Ⓑ 抽屉面板高度 (标准)	30 3/8	771
Ⓒ 抽屉面板高度 (距地板 6")	28 3/8	721
Ⓓ 抽屉面板高度 (距地板 2")	32 3/8	822
Ⓔ 单面板宽度	29 3/4	756
双面板/多面板宽度	29 27/32	758
Ⓕ 踢脚板宽度	29 7/8	759
Ⓖ 踢脚板高度**	2-6	50-152
面板厚度	最少 3/4	最少 19 毫米

间隙尺寸*

门板边缘的最小橱柜间隙	1/8	3
-------------	-----	---

*定制门板、踢脚板和手柄由橱柜制造商生产/安装。

**踢脚板的高度可能因面板高度和通风情况而异。

可以在 www.fisherpaykel.com 网站下载 Dwg 和 Dxf 文件供准备门板之用。

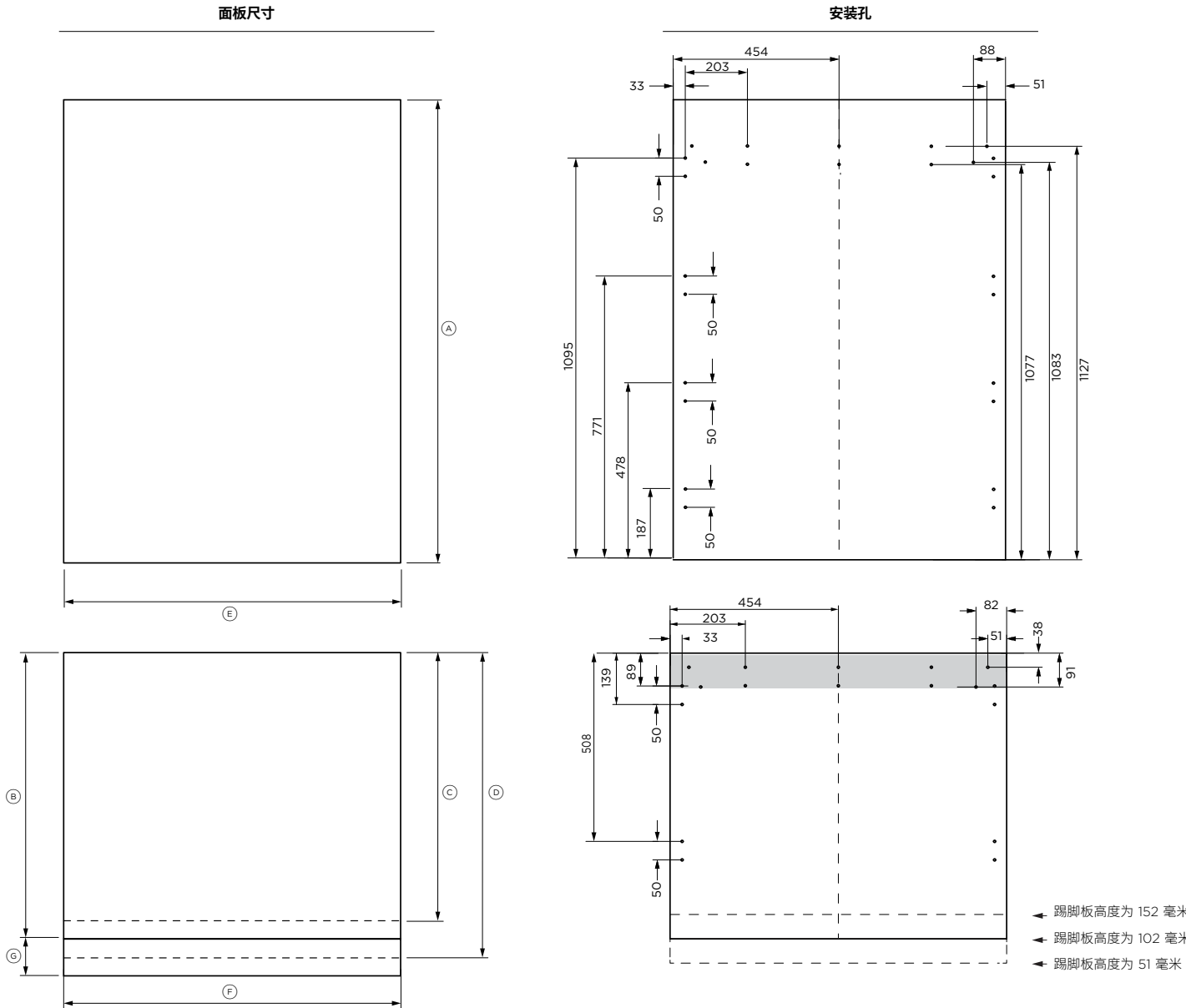
定制门板厚度不定, 只要螺丝不穿出门板即可。

吊架上的开孔仅用于安装 Fisher and Paykel 手柄。

如果把定制手柄安装在上面的阴影区, 确保手柄螺丝头沉入门板背面, 避免影响吊架。

建议钻 10 个导孔安装支架。(不要穿透前表面)。

确保手柄安装在从门板边缘到中心 65 毫米的地方, 避免影响支架安装。



型号: RS9121WRUVE1、RS9121WLUVE1

定制面板尺寸*	in	mm
Ⓐ 冰箱门板高度	49 3/8	1254
Ⓑ 抽屉面板高度 (标准)	30 3/8	771
Ⓒ 抽屉面板高度 (距地板 6")	28 3/8	721
Ⓓ 抽屉面板高度 (距地板 2")	32 3/8	822
Ⓔ 单面板宽度	35 3/4	908
双面板/多面板宽度	35 13/16	910
Ⓕ 踢脚板宽度	35 7/8	911
Ⓖ 踢脚板高度**	2 - 6	50 - 152
面板厚度	最少 3/4	最少 19 毫米

间隙尺寸*	in	mm
门板边缘的最小橱柜间隙	1/8	3

*定制门板、踢脚板和手柄由橱柜制造商生产/安装。
**踢脚板的高度可能因面板高度和通风情况而异。

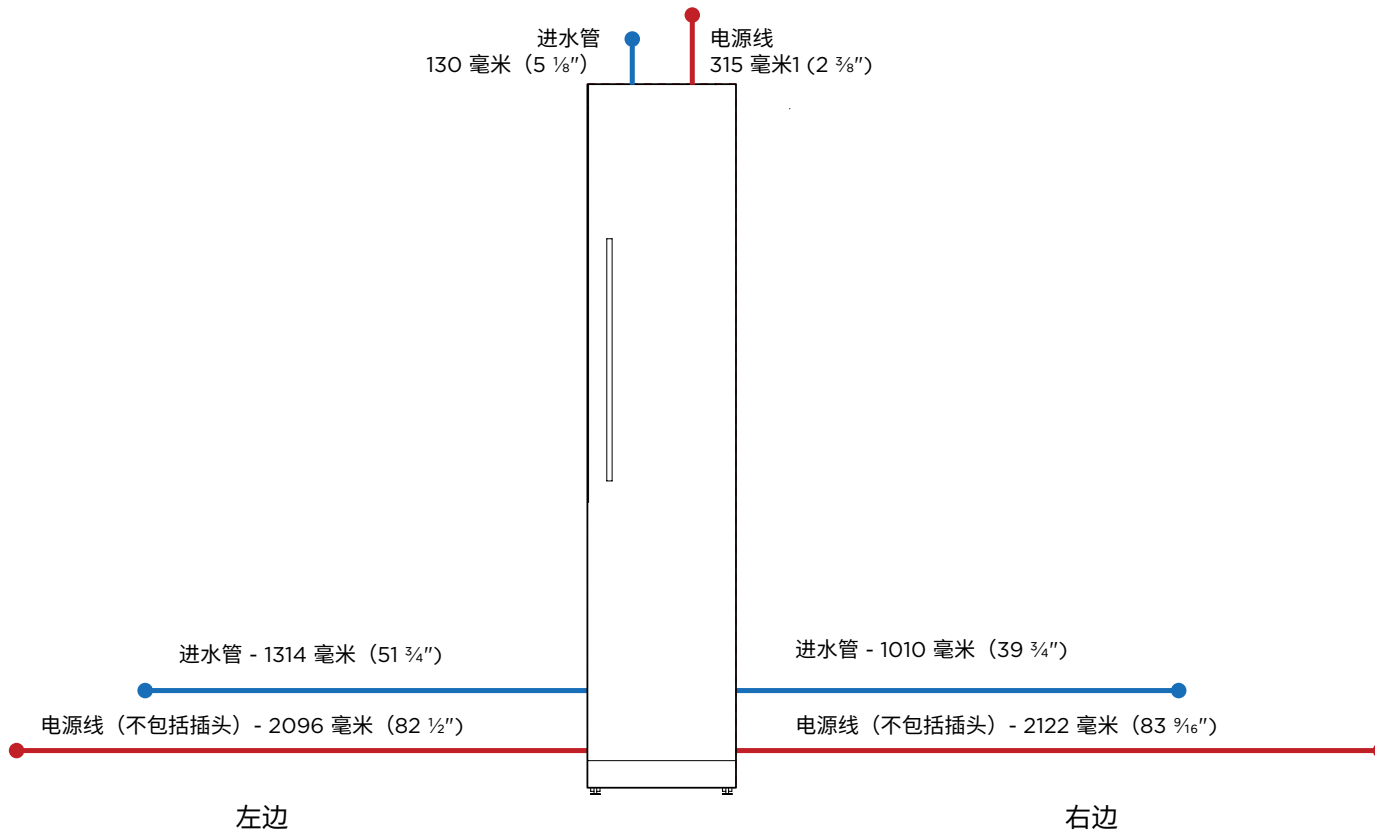
可以在 www.fisherpaykel.com 网站下载 Dwg 和 Dxf 文件供准备门板之用。
定制门板厚度不定, 只要螺丝不穿出门板即可。

建议钻 10 个导孔安装支架。(不要穿透前表面)。
确保手柄安装在从门板边缘到中心 65 毫米的地方, 避免影响支架安装。

吊架上的开孔仅用于安装 Fisher and Paykel 手柄。
如果把定制手柄安装在上面的阴影区, 确保手柄螺丝头沉入门板背面, 避免影响吊架。

本规划指南所述的型号并非在所有市场上销售, 且随时会有变动。产品规格可能与所示有所不同。本规划指南不应用作任何产品的安装指南。要安全、正确地安装本文介绍的产品, 需了解更多信息。请访问我们的网站 fisherpaykel.com, 获取具体的安装指南

水电管线



电气/水管连接规格

规格

电气

电源

230 V、50 Hz

工作电流

10A 电路

水管

电源

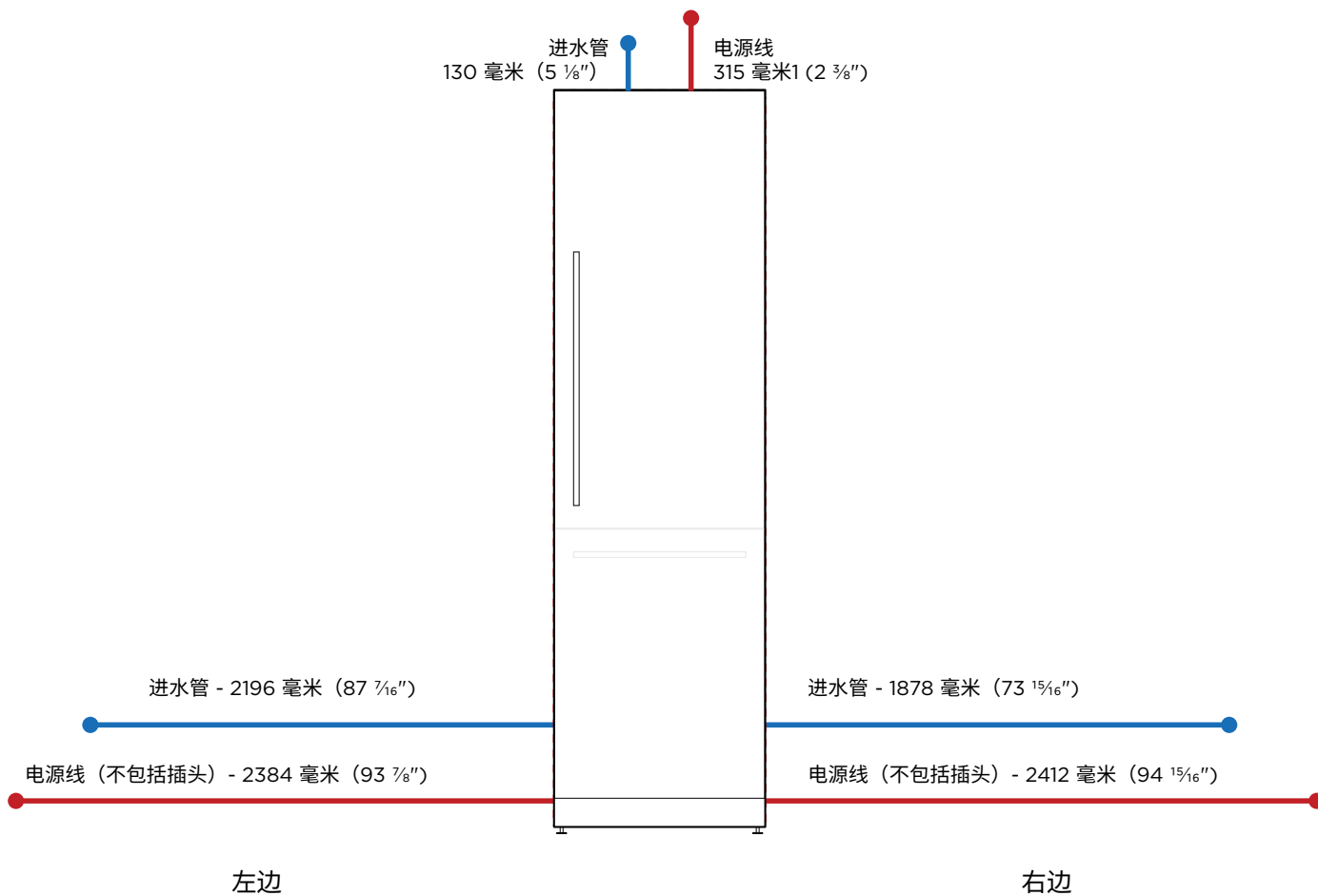
AU/NZ1/2" (12.7 毫米) 复合不锈钢编织带软管适配器
GB/EU/CN 3/4" (19 毫米) 复合不锈钢编织带软管适配器

水压

最小 150kPa (22psi)
最大 827 kPa (120 psi) @ 20°C (68°F)

注意：水电接头可位于冰箱任一边的相邻橱柜里。

重要提示：在本指南中，尺寸可能会有 ±2 毫米 (1/16 英寸) 的误差。请阅读安装指南，了解有关产品安装的详细信息。如需完整的安装说明，请访问 fisherpaykel.com



电气/水管连接规格

规格

电气

电源 230 V、50 Hz

工作电流 10A 电路

水管

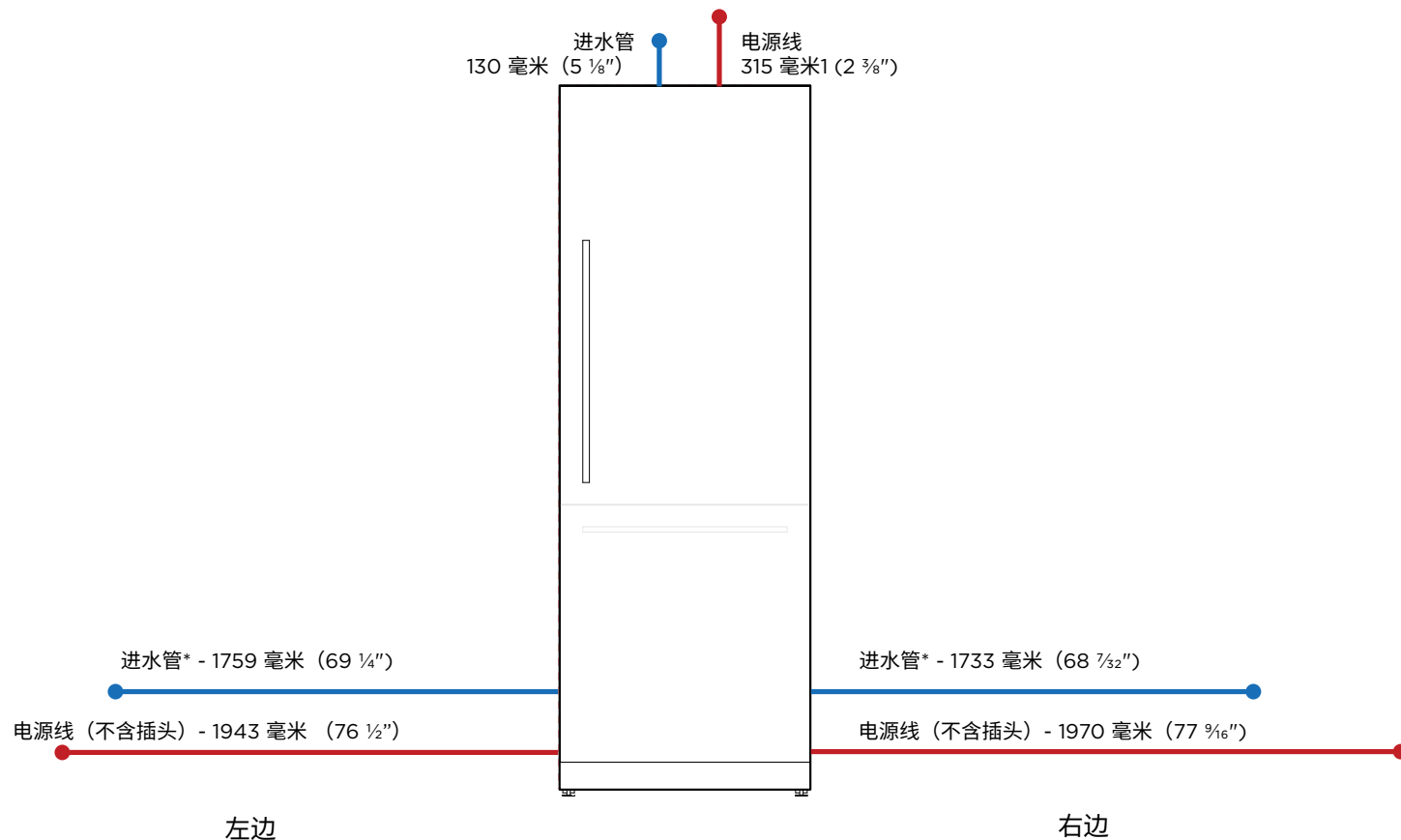
电源 AU/NZ1/2" (12.7 毫米) 复合不锈钢编织带软管适配器
GB/EU/CN 3/4" (19mm) 复合不锈钢编织带软管适配器

水压

最小 150kPa (22psi)
最大 827 kPa (120 psi) @ 20°C (68°F)

注意：水电接头可位于冰箱任一边的相邻橱柜里。

重要提示：在本指南中，尺寸可能会有 ±2 毫米 (1/16 英寸) 的误差。请阅读安装指南，了解有关产品安装的详细信息。如需完整的安装说明，请访问 fisherpaykel.com



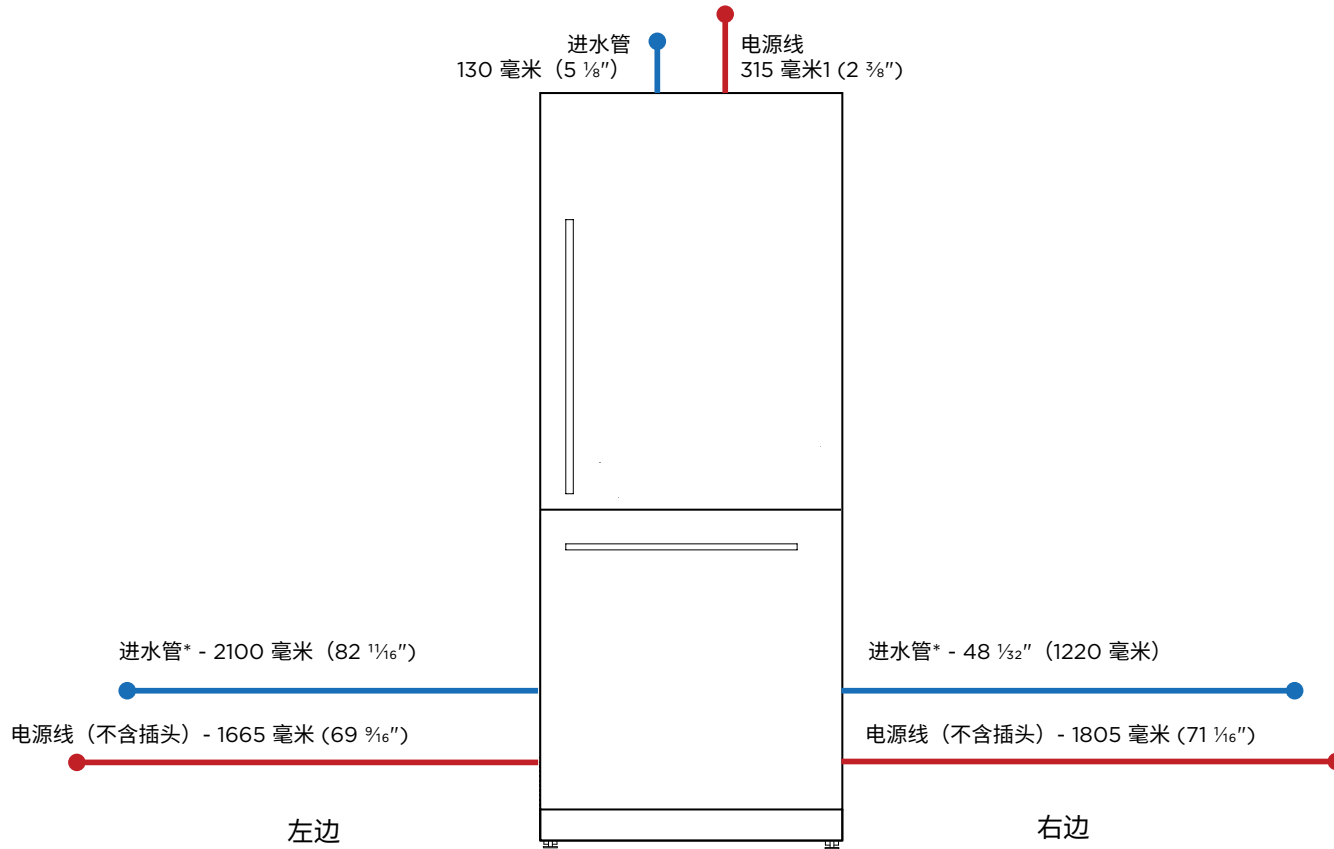
电气/水管连接规格

规格

电气	
电源	230 V、50 Hz
工作电流	10A 电路
水管	
电源	AU/NZ1/2" (12.7 毫米) 复合不锈钢编织带软管适配器 GB/EU/CN 3/4" (19 毫米) 复合不锈钢编织带软管适配器
水压	最小 150kPa (22psi) 最大 827 kPa (120 psi) @ 20°C (68°F)

注意：水电接头可位于冰箱任一边的相邻橱柜里。

重要提示：在本指南中，尺寸可能会有 ±2 毫米 (1/16 英寸) 的误差。请阅读安装指南，了解有关产品安装的详细信息。如需完整的安装说明，请访问 fisherpaykel.com



电气/水管连接规格

规格

电气	
电源	230 V、50 Hz
工作电流	10A 电路
水管	
电源	AU/NZ1/2" (12.7 毫米) 复合不锈钢编织带软管适配器 GB/EU/CN 3/4" (19毫米) 复合不锈钢编织带软管适配器
水压	最小 150kPa (22psi) 最大 827 kPa (120 psi) @ 20°C (68°F)

注意：水电接头可位于冰箱任一边的相邻橱柜里。

重要提示：在本指南中，尺寸可能会有 ±2 毫米 (1/16 英寸) 的误差。请阅读安装指南，了解有关产品安装的详细信息。如需完整的安装说明，请访问 fisherpaykel.com

